

維持管理要領書

対象機種

固液分離型流量調整付担体流動循環方式

FCE 5, 7, 10型

この度は、FCE 型をお買い上げいただき、誠にありがとうございます。
この「維持管理要領書」をよくお読みになり、正しい維持管理をおこなってください。

目次

1. 維持管理および法定検査について	1
2. 保守点検について	2
3. 清掃について	13
4. アフターサービスについて	14
〈参考〉	
使用開始直前保守点検チェックリスト	16
保守点検記録票	18
清掃記録票	20



注意

維持管理要領書内の警告および注意表示のある箇所を浄化槽の維持管理をおこなう前に注意深くお読みになり、よく理解してください。

DAIE 大栄産業株式会社

⚠ 警告

次の警告事項を守らないと事故が生じた場合は、維持管理をした人の責任を問われるおそれがあります。

⚠ 警告 …(1) 消毒剤による発火、爆発、有害ガス事故防止

①消毒剤は強力な酸化剤です。

消毒剤には、有機系の塩素剤と無機系の塩素剤の2種類があります。

これらを一緒に薬剤受け(薬筒)入れないでください。

留意:有機(イソシアヌル酸)系の塩素剤には、商品名:ハイライト、ポンシロール、メルサン、マスター、ペー
スリッチ等があります。

無機系の塩素剤には、商品名:ハイクロン、トヨクロン、南海クリヤー等があります。

②消毒剤を取り扱う際には、目・鼻・皮膚を保護するため、ゴム手袋、防塵マスク、保護メガネ等の保護具を必ず着用してください。

③消毒剤を廃棄する場合は、販売店等にお問い合わせください。

発熱・火災の危険がありますので、消毒剤はゴミ箱やゴミ捨て場に絶対に捨てないでください。

留意:消毒剤の取り扱い上の詳細な注意事項は、現品の包装材に記載されていますので、そちらの方をよくお読みください。

これらの注意を怠ると発火・爆発・有害ガスの生じるおそれがあり、またこれらにより傷害を生じるおそれがあります。

⚠ 警告 …(2) 作業中の酸欠などの事故防止

槽内に入る場合は、必ず槽内の酸素濃度・硫化水素濃度を測定し、その安全性を確かめてください。

また、槽内で作業をするときは必ず強制換気をおこなってください。

このような注意を怠ると、人身事故(死亡事故)の発生するおそれがあります。

⚠ 警告 …(3) 感電・発火、巻き込まれ事故防止

①送風機・制御盤の近く(50cm以内)には、ものを置かないでください。

②電源コードの上には、ものを置かないでください。

この注意を怠ると、感電・発火の生じるおそれがあります。

③送風機の点検後、外したカバーは必ず取り付けてください。

カバーを取り付けないと、巻き込まれ事故のおそれがあります。

⚠ 警告 …(4) マンホール・点検口等からの転落・傷害事故防止

①作業終了後、マンホール・点検口のフタは、必ず閉めてください。

また、ロック機構のあるものは、必ずロックしてください。

②マンホール・点検口等のフタのひび割れ・破損等異常を発見したら、直ちに取り替えてください。

これらの注意を怠ると、転落・傷害の生じるおそれがあります。

留意事項

留意 ①コンセント火災事故防止のため、次のことをおこなってください。

電源プラグは、ほこりが付着していないか確認し、がたつきのないように刃の根本まで確実に差し込んでください。

ほこりが付着したり、接続が不完全な場合には、感電や火災の生じるおそれがあります。

留意 ②作業終了後、次の事項をおこなってください。

ア) マンホール・点検口のフタは必ず閉めてください。

イ) 電源は入れてください。

ウ) 送風機・制御盤の近く(50cm以内)にもものは置かないでください。

留意 ③マンホール・点検口の枠およびフタが鋳物または鋼製の場合には、定期的に錆を除去して塗装してください。

留意 ④保守点検の技術上の基準・清掃の技術上の基準等の諸法令およびメーカーの維持管理要領書を確実に守って維持管理をしてください。

留意 ⑤浄化槽に入れる消毒剤は、浄化槽を使用開始するまでは開封しないでください。

この注意を怠ると、金属類の腐食を生じるおそれがあります。

1. 維持管理および法定検査について

浄化槽法および浄化槽法に基づく政省令では、次のことが定められています。

1-1. 管理者の義務

- (1) 使用開始の報告
- (2) 使用開始直前の保守点検
- (3) 使用開始後は、環境省令で定める回数の保守点検、清掃の他、使用に関する準則の遵守
- (4) 使用開始後 3 ヶ月を経過した時点から 5 ヶ月以内におこなう法定検査
- (5) 毎年 1 回の法定検査
- (6) 保守点検、清掃の記録の保存(3 年間)

※なお、通常の場合、保守点検や清掃を管理者自らがおこなうことが出来ない場合は、浄化槽法に定められている保守点検業者(または浄化槽管理士)や浄化槽清掃業者に委託することができるようになっています。

1-2. 保守点検業者の義務

- (1) 保守点検を委託できる者は、法の定めるところにより、浄化槽管理士あるいは都道府県知事の登録を受けた保守点検業者でなければなりません。
- (2) 浄化槽の保守点検は、浄化槽の保守点検の技術上の基準に従っておこなわなければなりません。

1-3. 保守点検の時期および回数

最初の保守点検は、浄化槽使用開始の直前におこない、それ以降は、4 ヶ月に 1 回以上おこなってください。

1-4. 清掃業者の義務

- (1) 清掃を受託できる者は、浄化槽法の定めるところにより、当該業をおこなおうとする区域を管轄する市町村の許可を受けた清掃業者でなければなりません。
- (2) 浄化槽の清掃は、浄化槽の清掃の技術上の基準に従っておこなわなければなりません。

1-5. 清掃の回数

清掃の回数は、環境省令の定めるところにより、通常の使用状態においては、毎年 1 回はおこなうことになっています。

1-6. 保守点検および清掃の記録の保存

浄化槽管理者は、保守点検、清掃の記録を作成し、3 年間保存しなければなりません。ただし、この業務を委託した場合は、委託を受けた者が記録を二部作成し、一部を浄化槽管理者に交付し、一部を自ら保存しなければならないことになっています。

1-7. 法定検査

- (1) 浄化槽法第 7 条に基づき浄化槽使用開始後 3 ヶ月を経過した時点から 5 ヶ月以内に都道府県知事の指定する検査機関(指定検査機関)の水質等の検査を受けなければならない。
- (2) 浄化槽法第 11 条に基づき毎年 1 回、指定検査機関の水質等の検査を受けなければならない。

2. 保守点検について

2-1. 使用前の点検確認と調整

通常の保守点検をおこなう前に、使用開始直前に浄化槽の製造、施工、内部稼働装置の機能等を点検確認することは、浄化槽の正常な運転のためにも、また保守点検・清掃作業に支障を生じさせないためにも極めて重要です。

浄化槽の設置状況の確認

(1) 実施設と届出書類の照合

- ①設置された浄化槽と届出された浄化槽が同一であることを申請書類等で照合確認してください。

(2) 浄化槽周辺状況の確認

- ①本体、ブロウ等が設置されている場所を観察し、保守点検および清掃作業に支障がないかを確認してください。
- ②浄化槽のマンホール等より雨水の流入のおそれがないかを確認してください。
- ③浄化槽上部の利用状況について観察してください。特に上部が駐車場になっている場合は車輛用仕様になっているか設計図書等で確認してください。
- ④住宅の場合、風呂排水、台所排水が接続されていることを確認してください。また、雨水配管が接続されていないことを確認してください。

(3) 浄化槽内部の確認

- ①マンホールを開け、保守点検・清掃作業が容易かつ安全におこなえるかを確認してください。
- ②槽が水平に施工されているか確認し、各槽の水位関係、流入管底、放流管底等が正常かを確認してください。
- ③目視により槽内壁、仕切板、各配管、その他の内部設備に破損等がないかを確認してください。
- ④配管途中に空気漏れがないか確認してください。
- ⑤通常の運転では、間欠定量移送装置によりある一定のサイクルで揚水され、また循環水移送装置により常時循環されています。正常であるかどうか、移送サイクル時間と循環水量を確認(p.7-8 参照)してください。
- ⑥シーディング剤を固液分離部の流入部、消毒剤を薬剤筒に入れてください。

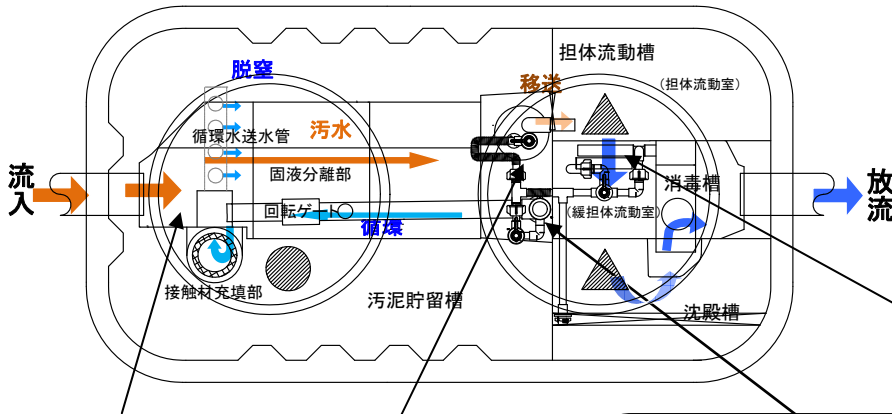
※担体流動槽の流動担体は、水張り直後は水に馴染んでいないため浮上していますが、汚水が流入してから1週間程度で流動するので問題ありません。

流動性の改善が見込めないと判断した場合、市販のシーディング剤を担体流動槽に投入してください。

2-2. 特徴と保守点検のポイント

処理方式: 固液分離型流量調整付担体流動循環方式

処理性能: 放流水 BOD: 20mg/L 以下、COD: 30mg/L 以下、SS: 20mg/L 以下、T-N: 20mg/L 以下



※[緊急時]

1(沈殿槽):①毒生物質の流入等により、担体流動槽が機能不全となった場合。②沈殿槽で過剰にスカム・底部汚泥が蓄積した場合。(沈殿槽水を引抜くと下部連通口を介して流動槽水が移流します。)
2(担体流動槽):プロフ停止などの不具合により、浮上したスカムなど異物を取り除く場合に限る。
担体を吸込まないように、ホース先端を目開き20mm以下のメッシュ等を取り付けて作業をしてください。(p.13参照)

●:バキュームホース挿入位置

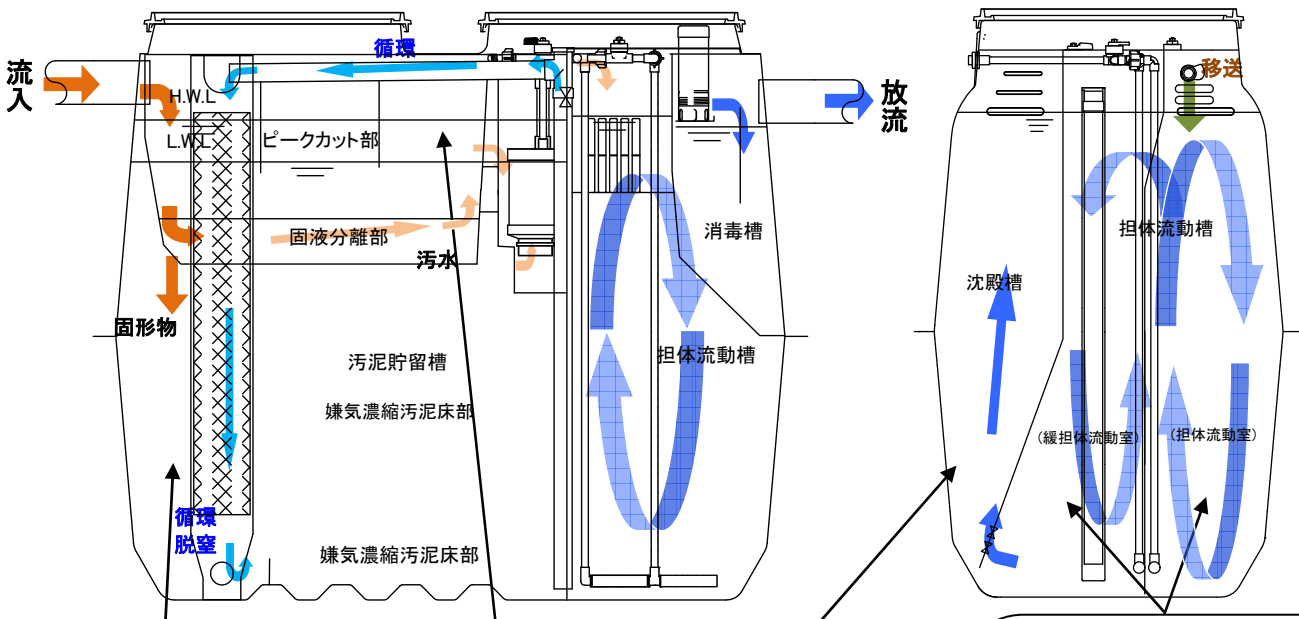
▲:[緊急時]バキュームホース挿入位置 ※

固液分離部
流入汚水中の固形物を分離します。点検時に夾雑物等を取り除きます。
〔詳細 p.6〕

間欠定量移送装置
ピークカット部の汚水を移送します。日平均汚水量の4倍の水量を移送します。点検時にバルブの設定を確認し、移送サイクル時間を測定します。また、装置を取り出して洗浄します。
〔詳細 p.7〕

循環水移送装置
緩担体流動室底部より槽内水を脱室とSS移送のため、汚泥貯留槽に循環を行います。移送管先の縦管内にはDO低減用の接触材が充填しており、その先にはL形状送水管に下向きの穴が設けてあります。日平均汚水量の2倍の水量を移送します。点検時にバルブの設定を確認し、循環水量を測定します。また、配管内のスライム等を取り除きます。接触材充填部を洗浄します。
〔詳細 p.8〕

散気装置
多孔質の散気管を設置しています。点検時にバルブの設定や散気管の詰まりを確認します。
〔詳細 p.9〕



汚泥貯留槽
固液分離部にて分離した固形物を濃縮して貯留します。安定的に貯留された堆積汚泥にて脱室を行います。点検時に汚泥の流出やスカム厚・汚泥堆積厚を測定し、清掃時期を判断します。
〔詳細 p.6〕

ピークカット部
流入水量の時間変動による影響を抑えるために一時的に汚水を貯留します。水量負荷が均一化され、各単位装置の機能が向上し、安定化されます。点検時に槽内水位を確認します。水位線は上から3本目がH.W.L.、上から4本目がL.W.L.を示しています。
〔詳細 p.6〕

沈殿槽
担体流動槽にて発生したSSを固液分離すると共に、上澄水を貯留することにより、ピーク流入時のSS流出を緩和します。点検時にスカムがないか確認します。
〔詳細 p.11〕

担体流動槽
網目円筒状担体を充填しており、担体内外面に付着した微生物の働きにより、汚水中の有機物を分解・除去します。担体流動室と緩担体流動室に区切られており、緩担体流動室では微細なSSを担体に吸着・捕捉させ、生物膜を肥大化させ、固液分離しやすいSSにします。点検時に担体が均一に流動しているか(緩担体流動室は緩やかに流動しているか)確認し、また、点検口より槽内DOが1mg/L以上あるか確認します。
〔詳細 p.9〕

2-3. 必要な器具および点検項目

必要な器具・機材を表2-1、主な点検項目を表2-2に示します。必要な機材は保守点検の前にあらかじめ用意しておいてください。

表2-1 必要な器具・機材

必要な器具・機材	必要箇所	用途
ひしゃく	・汚泥貯留槽 ・担体流動槽 ・沈殿槽	・スカムの除去(φ125程度のひしゃくを用いる) ・採水(φ50のひしゃくを用いる) ・流動担体の確認
ブラシ	・流入管、放流管 ・汚泥貯留槽 ・担体流動槽 ・沈殿槽 ・間欠定量移送装置	・スカムの除去 ・槽内、移流口、オーバーフロー口、間欠定量移送装置の洗浄
ワイヤー付ブラシ	・循環水移送装置	・エアリフトポンプ、移送管、接触材充填部、循環水送水管の洗浄
透明容器 (0.5L、1L) 計量シリンダー (1L、2L)	・間欠定量移送装置 ・循環水移送装置	・移送水量の測定 ・循環水量の測定
汚泥堆積厚測定用具 または透明管※	・汚泥貯留槽 ・担体流動槽 ・沈殿槽	・汚泥堆積厚およびスカム厚の測定 (汚泥貯留槽の清掃時期の判断) ・汚泥堆積厚およびスカム厚の測定 (担体流動槽のばっ気状態の判断) ※透明管はφ13~25mm 長さ2m程度が良い
スカム破碎用具	・汚泥貯留槽	・スカムの破碎
自給式ポンプ	・消毒槽	・消毒槽の清掃
水温計	・担体流動槽上部点検口	・水温の測定
DO計	・担体流動槽上部点検口	・DOの測定
透視度計	・沈殿槽	・透視度の測定
pH計	・沈殿槽	・pHの測定
簡易測定器 (アンモニア性窒素、亜硝酸性窒素、硝酸性窒素)	・沈殿槽	・アンモニア性窒素、亜硝酸性窒素、硝酸性窒素の測定
残留塩素計	・放流水	・残留塩素の測定
時計 またはストップウォッチ	・間欠定量移送装置 ・循環水移送装置	・移送サイクル時間の測定 ・循環水量の測定
工具	・ブロワ	・ブロワの修理等
保守点検記録票		

表2-2 主な点検項目

点検部位		点検項目	頻度
流入管渠		・点検弁のフタの密閉状況 ・滞水や漏水、異物等の堆積または付着していないか	4ヶ月毎
放流管渠		・滞水や漏水、異物等の堆積または付着していないか	4ヶ月毎
汚泥貯留槽	固液分離部	・異物等の堆積または付着していないか ・異常な水位の上昇はないか ・スカムによる固液分離部の変形はないか ・蚊・蠅等が異常発生していないか	4ヶ月毎
	ピークカット部	・異物等の堆積または付着していないか ・異常な水位の上昇はないか ・スカムによる移送装置ボックスの変形はないか ・蚊・蠅等が異常発生していないか	4ヶ月毎
	嫌気濃縮汚泥床部	・異物等の堆積または付着していないか ・異常な水位の上昇はないか ・スカムの生成状況 ・堆積汚泥の生成状況 ・蚊・蠅等が異常発生していないか	4ヶ月毎
間欠定量移送装置		・移送サイクル時間の測定(常に揚水があるか) ・移送水量の測定 ・配管内に生物膜等が多量に付着していないか ・多量の汚泥が流出していないか	4ヶ月毎
循環水移送装置		・循環水量の測定(循環水量は適正か) ・エアリフトポンプと移送管の掃除 ・接触材充填部(縦配管)に詰まりが無い(上部よりオーバーフローしている場合は洗浄する) ・配管内および接触材充填部に生物膜等が多量に付着していないか	4ヶ月毎
担体流動槽		・異常な水位の上昇 ・流動担体流出防止スリットの掃除 ・ばっ気攪拌状況 ・流動担体は十分に流動しているか ・発泡状況 ・水温の測定 ・DOの測定 ・堆積汚泥の生成状況 ・流動担体形状の測定	4ヶ月毎 3年毎 (担体形状)
沈殿槽		・異常な水位の上昇 ・スカムの生成状況 ・堆積汚泥の生成状況 ・流動担体が流出していないか	4ヶ月毎
沈殿槽(処理水)		・透視度の測定 ・pHの測定 ・窒素の測定	4ヶ月毎
消毒槽		・異物等が付着していないか ・処理水との接触状況 ・沈殿物の生成状況 ・消毒剤の消費状況 ・残留塩素の測定 ・流動担体が流出していないか	4ヶ月毎
ブロワ		・稼働状況 ・エアフィルターの洗浄	4ヶ月毎


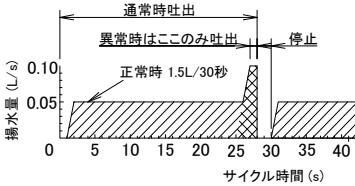
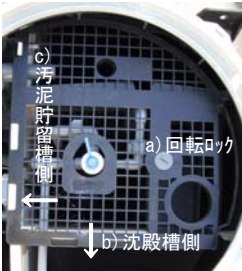

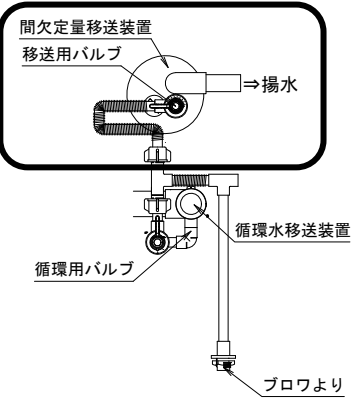
2-4. 点検方法と保守作業


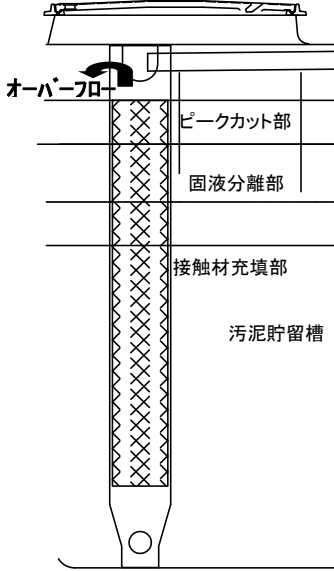
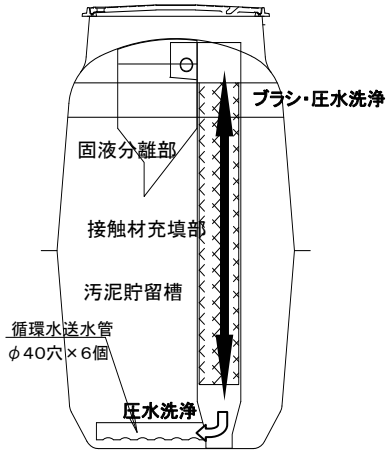
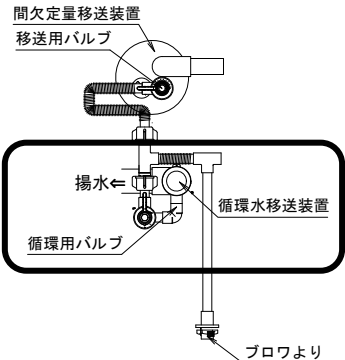
各槽での点検項目と異常な状態の目安及び対策は以下のとおりです。

(1) 汚泥貯留槽

点検項目	点検方法	異常な状態	対策
①流入部・固液分離部・流出部の点検	目視	<ul style="list-style-type: none"> ・汚泥が著しく流出している ・汚物が著しく蓄積している 	<ul style="list-style-type: none"> ・堆積汚泥の状況を確認し、必要であれば清掃する
		<ul style="list-style-type: none"> ・固液分離部が閉塞している <p>〔閉塞の有無に関わらず、固液分離部内に異物、スカム等がある場合は取り除く〕</p>	<ul style="list-style-type: none"> ・異物をひしゃく等ですくい、嫌気濃縮汚泥床部へ移す <p>これはトイレトペーパーを多量に使用している、あるいは使用水量が少ないために起こる。 使用者に説明し、トイレトペーパーの使用量を少なくしてもらうようお願いする</p>
②臭気	嗅覚	<ul style="list-style-type: none"> ・マンホールを閉じた状態で著しい臭気がある 	<ul style="list-style-type: none"> ・流入システムの配管を確認する ・立ち上がっていない場合は脱臭剤やシーディング剤を添加する ・使用条件(使用水量、異物の流入等)を確認し、異常があれば使用者に改善を促す ・応急対策としてマンホール枠にパッキンを貼り付ける ・臭突管を設置する
③スカムの状況	目視およびスカム厚測定用具、汚泥堆積厚測定用具の差し込み	<ul style="list-style-type: none"> ・スカムが水面上 150mm 以上(固液分離部へ越流している)、または水面下 150mm 以上ある 	<ul style="list-style-type: none"> ・清掃する
④堆積汚泥の状況	〔底部より600mmまでは徐々に増加し、その後は汚泥の自重の圧密により非常に緩やかになる。〕	<ul style="list-style-type: none"> ・濃度の高い汚泥が底部より 830mm まで堆積している 	<ul style="list-style-type: none"> ・清掃する <p>〔底部より 700mm まで汚泥が堆積している場合は次の保守点検までに清掃すると良い〕</p>
⑤水位の点検	水準目安線から水位までの距離を測定	<p><汚水が流入していない時></p> <ul style="list-style-type: none"> ・H. W. L. から 50mm を超えている 	<ul style="list-style-type: none"> ・移流口を点検する 移流口の流動担体流出防止スリットに異物が詰まっていないか確認し、詰まっている場合はブラシ等で洗浄する ・間欠定量移送装置(p.7)、循環水移送装置(p.8)、担体流動槽(p.9)の点検をおこなう
		<ul style="list-style-type: none"> ・水位が水準目安線より下がっている 	<ul style="list-style-type: none"> ・漏水の可能性がありますが弊社までご連絡ください
⑥異物の流入	目視	<ul style="list-style-type: none"> ・衛生用品や紙おむつ等が存在する 	<ul style="list-style-type: none"> ・使用者に異物を流さないように注意する
⑦油脂の流入	目視	<ul style="list-style-type: none"> ・油脂が多量に浮いている ・槽内水が白濁している 	<ul style="list-style-type: none"> ・使用者に油脂類を多量に流していないか確認し、多量に流している場合は使用者に改善を促す
⑧蚊や蠅の発生状況	目視	<ul style="list-style-type: none"> ・著しく発生している 	<ul style="list-style-type: none"> ・プレート式殺虫剤やスプレー式殺虫剤で駆除する

(2) 移送装置

点検項目	点検方法	異常な状態	対策												
	移送用バルブの設定の確認	<ul style="list-style-type: none"> 人槽設定より大幅にずれている 移送水量が日平均汚水量の 3.5～4.5 倍より大幅にずれている 	<ul style="list-style-type: none"> 日平均汚水量の 3.5～4.5 倍になるよう調整する ただし、人槽表示は目安であり、人槽表示以外で微調整する場合もある 												
	稼働状況の確認	<ul style="list-style-type: none"> 間欠定量移送装置のまわりからエアが上がっている 1サイクルのうち、終わりの数秒間だけ勢いよく吐出される 	<ul style="list-style-type: none"> 逆止弁部または掃除口部のネジの締め込みをおこなう 逆止弁をブラシ等で洗浄する 												
① 間欠定量移送装置	<p>移送水量の測定</p> <p>① 担体流出防止板を開ける</p>  <p>a) 回転ロックを回す (時計回し) b) 沈殿槽側にスライド c) 汚泥貯留槽側にスライド d) 槽外に取り出す</p> <p>② 2Lの透明容器またはシリンダーで1サイクル分の時間と水量を測定する</p>  <p>③ 1分間あたりの水量に換算する ④ 担体流出防止板を閉める</p>	<ul style="list-style-type: none"> 移送水量が下表より極端に多い、または少ない、吐出ししない <p style="text-align: center;">表 移送水量</p> <table border="1" data-bbox="639 994 1031 1178"> <thead> <tr> <th>人槽</th> <th>5</th> <th>7</th> <th>10</th> </tr> </thead> <tbody> <tr> <td>移送水量 (L/min)</td> <td>2.4 ～ 3.1</td> <td>3.4 ～ 4.4</td> <td>4.9 ～ 6.3</td> </tr> <tr> <td>サイクル数 (回/min)</td> <td>2</td> <td>3</td> <td>4</td> </tr> </tbody> </table> <p>※サイクル数は目安です</p> <p>設計値: 1日あたりの移送水量が日平均汚水量の 3.5～4.5 倍</p> <p>注意: L. W. L. 時は循環分の水量しか移送しないので、L. W. L. +20mm 程度まで水道水にて水位を上げてから測定する</p> 	人槽	5	7	10	移送水量 (L/min)	2.4 ～ 3.1	3.4 ～ 4.4	4.9 ～ 6.3	サイクル数 (回/min)	2	3	4	<ul style="list-style-type: none"> 改善されない場合は移送用バルブで微調整をする 間欠定量移送装置を洗浄する (移送用バルブで調整できない場合) <ol style="list-style-type: none"> ユニオンを緩めて、エア配管を外す 吐出管を流入口側へ引き、アームから取り外す 間欠定量移送装置を持ち上げる 間欠定量移送装置底部にある逆止弁を指で押し開けて間欠定量移送装置内部の水を抜き、槽内から取り出す 逆止弁を取り外す ブラシ等で間欠定量移送装置内部、逆止弁、吐出口、縦配管を洗浄する 間欠定量移送装置の逆止弁が破損している場合は間欠定量移送装置の逆止弁を交換する 送気管、散気装置を点検する (途中に空気漏れがないか) ブロワを点検する
人槽	5	7	10												
移送水量 (L/min)	2.4 ～ 3.1	3.4 ～ 4.4	4.9 ～ 6.3												
サイクル数 (回/min)	2	3	4												

点検項目	点検方法	異常な状態	対策											
② 循環水移送装置	循環用バルブの設定の確認	<ul style="list-style-type: none"> ・設定位置より大幅にずれている 	<ul style="list-style-type: none"> ・設定位置に合わせる ただし、設定位置は目安であり、設定位置以外で微調整する場合もある。 											
	稼働状況の確認	<ul style="list-style-type: none"> ・常に循環していない ・接触材充填部上部のオーバーフロー口から水があふれている 	<ul style="list-style-type: none"> ・エアリフトポンプを洗浄する ① 循環用バルブを全開・全閉を繰り返す ② 縦配管のキャップを外す ③ 掃除口からブラシ等で洗浄する ・循環水移送管を洗浄する 掃除口および先端からブラシ等で洗浄する。(毎回の保守点検時) ・接触材充填部、循環水送水管の詰まりが確認されたら、流水、ブラシ等で洗浄する 											
	循環水量の測定 ① 移送装置先の回転ゲートを回して管底の測定口を開ける ② 循環水量が安定するまで30秒間流出させる ③ 2Lの透明容器またはシリンダーで15秒間の水量を測定する ④ 1分間あたりの水量に換算する ⑤ 回転ゲートを元に戻す	<ul style="list-style-type: none"> ・循環水量が下表より極端に多い、または少ない <table border="1" data-bbox="641 1460 1029 1601"> <caption>表 循環水量</caption> <thead> <tr> <th>人槽</th> <th>5</th> <th>7</th> <th>10</th> </tr> </thead> <tbody> <tr> <td>循環水量 (L/min)</td> <td>1.0 ~</td> <td>1.5 ~</td> <td>2.1 ~</td> </tr> <tr> <td></td> <td>1.7</td> <td>2.4</td> <td>3.5</td> </tr> </tbody> </table> <p>設計値: 1日あたりの循環水量が日平均汚水量の1.5~2.5倍</p> 	人槽	5	7	10	循環水量 (L/min)	1.0 ~	1.5 ~	2.1 ~		1.7	2.4	3.5
人槽	5	7	10											
循環水量 (L/min)	1.0 ~	1.5 ~	2.1 ~											
	1.7	2.4	3.5											

(3) 担体流動槽

点検項目	点検方法	異常な状態	対策
① 槽内の点検	目視	・異物がある。	・異物を取り除く。
	目視 汚泥堆積厚測定用具 (ばっ気停止時)	・スカムとして汚泥が浮上している。 ・嫌気化した汚泥が多量に堆積している。	・ばっ気によりスカムを破碎後、引抜清掃してください。 (サクシオンホースを槽底部まで挿入し、底部の汚泥を引抜いてください。サクシオンホース先端に目開き 20mm 以下のメッシュを取り付け、担体を吸引しないようにしてください(p3, p13) 状況によっては沈殿槽から引抜くことも可能です。)
② 散気の状態	散気用バルブの設定の確認	・設定位置より大幅にずれている 	・設定位置に合わせる ただし、設定位置は目安であり、設定位置以外で微調整する場合もある。
	目視 (正常な状態: 気泡が担体流動室および緩担体流動室から上がっている 担体流動室および緩担体流動室の担体が流動している) ・担体流出防止板の取り外して槽内を確認する。(p.7)	・気泡がまったく上がってこない ・気泡が担体流動室または緩担体流動室の一方しか上がってこない ・担体が流動していない いずれかが全く流動しない	・担体流動室のばっ気のバランスを調整範囲内で調整する  (担体が流動していない場合、散気用バルブを一時的に全開にした後、開度を点検前より少し上げる 緩担体が流動していない時は、一時的に緩担体全開側に回す) ・散気装置を点検する ①片方ずつエアを吹いて、散気管の目詰まりを解消する(緩担体全開、全閉) ・改善されない場合は散気管を洗浄する ①ブロウの電源を止める ②担体流出防止板を外す ③ユニオンを緩め、配管を外す ④散気管を散気管ホルダーから外し、槽内から取り出す ⑤ブラシ等で洗浄する 洗浄しても改善されない場合は散気管を交換する 注意: 圧水洗浄をおこなってはならない。  散気管をつける時は、隔壁に沿って斜めに挿入し、散気管受けにはめる。 ・ブロウを点検する

点検項目	点検方法	異常な状態	対策
③発泡の有無	目視	<ul style="list-style-type: none"> ・著しく発泡している ・泡が仕切壁を越えている <p>〔使用開始時に洗剤が多い、散気風量が多い、気温水温の差が大きい場合に発生する〕</p>	<ul style="list-style-type: none"> ・消泡剤を投入する ・洗剤の使用量が多い場合は使用者に適正量使用するようにお願いする
④水位の上昇	水準目安線から水位までの距離を測定	<ul style="list-style-type: none"> ・水位が水準目安線から 50mm を超えている 	<ul style="list-style-type: none"> ・移流口の流動担体流出防止スリット(汚泥貯留槽と担体流動室仕切板)と上部スリット(担体流動室と緩担体流動室の仕切板に水没した状態)の詰まりを確認する。詰まっている場合はブラシ等で洗浄する。改善しない場合は、沈殿槽を点検する
		<ul style="list-style-type: none"> ・水位が水準目安線より下がっている 	<ul style="list-style-type: none"> ・漏水の可能性があります弊社までご連絡ください
⑤DOの測定	DO 計にて担体流動室の水面よりおおよそ 100mm 下で測定  ※測定口よりセンサーが入らない場合は、担体流出防止板を外す	<ul style="list-style-type: none"> ・担体流動室の DO が 1.0mg/L 未満 	<ul style="list-style-type: none"> ・使用人員の確認 ・移送水量 (p.7)、循環水量 (p.8)を確認する ・空気配管(特に継手部分、ユニオン)で空気漏れが無いか確認してください。 ・ブロワを点検する
⑥担体の生物付着量	目視 担体流出防止板を取り外し、流動担体を取り出して下さい。(p.7)	<ul style="list-style-type: none"> ・生物膜が付着していない ・担体内部の生物膜に厚みが無い状態 ・処理水透視度が 20cm 以下の場合 	<ul style="list-style-type: none"> ・生物膜が付着するまで担体流動室の風量を下げてください。 ・負荷が低い場合で、透視度が 20度未満の場合は、担体流動室の開度を調整範囲の下限まで下げてください。  <p>〔担体流動槽の付着性生物量を増加させることができます。〕</p>
⑦堆積汚泥の状況	汚泥堆積厚測定用具の差し込み	<ul style="list-style-type: none"> ・底部に多量の汚泥が堆積している 	<ul style="list-style-type: none"> ・循環水量 (p.8)を確認する ・散気装置を点検する ・散気用バルブの調整 散気用バルブの緩担体流動室を一時的に全開にした後、緩担体流動室の開度を点検前より上げる ・清掃する

(4) 沈殿槽

点検項目	点検方法	異常な状態	対策
①スカムの有無	目視	・多量のスカムがある。	・スカムをひしゃく等ですくい、嫌気濃縮汚泥床部へ移す
②透視度の測定	透視度計にて測定 〔スカムのない箇所より採水〕	・透視度が20度未満	・生物処理が正常におこなわれていないので、担体流動槽(p.9)の保守作業をおこなう
③pHの測定	pH計にて測定	・5.8～8.6の範囲外	・循環水量を確認する ・使用者に特殊な薬品類を多量に流していないか確認し、流している場合は使用者に改善を促す
④窒素の測定	簡易測定器(アンモニア態窒素、亜硝酸態窒素、硝酸態窒素)にて測定	・アンモニア態窒素、亜硝酸態窒素および硝酸態窒素の総和を1.3倍した値が、20mg/Lを超えている	・移送水量(p.7)と循環水量(p.8)が標準(移送比4.0Q、循環比2.0Q)であることを確認する ・アンモニア態窒素が多い場合は硝化が十分に進んでいないと考えられるので、移送比3.5Q、循環比1.5Qにする。硝酸態窒素が多い場合は脱窒が十分に進んでいないと考えられるので、移送比4.5Q、循環比2.5Qにする
⑤堆積汚泥の状況	汚泥堆積厚測定用具の差し込み	・底部に多量の汚泥が堆積している	・循環水量(p.8)を確認する ・散気装置を点検する ・清掃を行う
⑥ミジンコの発生	目視	・ミジンコが大量に発生している	・0.3%程度の塩素水を少量散布する
⑦サカマキガイの発生	目視	・サカマキガイが大量に発生している。	・0.5kg/m ³ になるように硫酸を加える。消石灰でpHを8.5に調整する。1週間後に、硫酸、消石灰を再投入する。この作業を駆除できるまで繰り返す。

(5) 消毒槽

点検項目	点検方法	異常な状態	対策
①薬剤筒の取付状態	目視	・薬剤筒が傾いている	・正常な位置に取り付け、処理水と消毒剤が接触するようにする
②消毒剤の有無	目視	・消毒剤の減る速度が速い ・消毒剤が減っていない	・消毒槽内の残留塩素濃度を測定し、必要であれば回転式スリットで調整する
③槽内沈殿物の有無	目視	・沈殿物があり、かつ放流水に濁りが認められる	・掃除する
<p>●消毒剤は残量の多少に関わらず、必ず補充する。</p> <ul style="list-style-type: none"> ・消毒剤補充時に、誤って槽内に落とさないように慎重におこなう。 ・消毒剤が消毒槽以外の槽で溶解すると、浄化槽内の微生物が死滅して処理性能が悪化する。 <p>○塩素剤の消費期間</p> <ul style="list-style-type: none"> ・塩素消毒剤の消費期間は有効成分含有率によって異なる。 ・消費期間は使用状況、処理状況により異なるので注意を要する。 <p>⚠ 塩素剤の安定性、消費期間などの問題点から有効成分90～99%の有機系塩素剤の使用を推奨する。 (10人槽については有機系の塩素剤を必ず使うこと)</p>			

(6) ブロワ

点検項目	点検方法	異常な状態	対策
①運転状況	目視	・運転が停止している	・電源を確認する ・ダイアフラムが破損している場合は修理する
②配管接続部	空気漏れの音を確認	・空気が漏れている	・修理する
③音、振動	音や振動を確認	・異常な音、振動がある	・ブロワの足とコンクリート基礎間の隙間が原因であれば、4本の足が確実に接地するように改善する
④エアフィルタ	フタを外して上部のフィルタを確認	・汚れたり、目詰まりしている	・掃除または交換 ・定期的な交換を推奨
<p>●ダイアフラムは定期的(使用開始から12ヶ月ごと)に交換する。 ●エアフィルタは定期的に掃除または交換する。 ※ブロワの取扱説明書に従い、適切な維持管理をおこなってください。</p>			

(7) 原水ポンプ槽および放流ポンプ槽

原水ポンプ槽および放流ポンプ槽を設置した場合は水中ポンプの取扱説明書に従い、適切な維持管理をおこなってください。

3. 清掃について

3-1. 清掃時期の目安

清掃は1年に1回以上とする。

ただし、1年未満においても以下のような状態になったときは清掃をおこなう。

- (1) 汚泥貯留槽から多量の汚泥が流出したとき。
- (2) 汚泥貯留槽のスカムおよび底部の堆積汚泥が著しく蓄積したとき。
底部の汚泥堆積厚が汚泥貯留槽 830mm 以上のとき。
または、スカム厚が汚泥貯留槽水面上 150mm 以上(固液分離部へ越流している)あるいは汚泥貯留槽水面下 150mm 以上のとき。
- (3) 微生物に対して毒性を有する物質の流入が認められ、生物処理が困難と認められるとき。

注意 汚泥貯留槽の汚泥堆積厚は、使用開始から徐々に増加するが、600mm を超えた時点から汚泥の自重で濃縮されていき、汚泥堆積厚はあまり増加しない。清掃時期の目安として、汚泥堆積厚が 700mm 付近の場合は、次回の点検までに清掃するとよい。維持管理がされていない、あるいは清掃が 1 年以上おこなわれていない状態が続くとスカム等によって固液分離部、移送装置ボックス、消毒槽等が変形、破損するおそれがある。

3-2. 清掃の手順

(1) 前作業

- ①コンセントからブロワの電源プラグを外して、運転を停止する。
- ②流入管、放流管、固液分離部、移送装置ボックスの付着物を除去する。
- ③沈殿槽にスカムが多量にある場合は、ひしゃく等により嫌気濃縮汚泥床部へ移す。

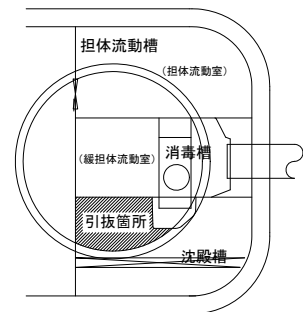
(2) 汚泥貯留槽

[スカムを**全量**、汚泥を下記注意事項に従い**適正量**引き抜く]

- ①汚泥貯留槽上部(p.3 参照)のスカムをサクシオンホースで引き抜く。
- ②サクシオンホースを槽底部に挿入し、槽の内壁に付着している汚泥を圧力水等で洗浄しながら槽底部の汚泥を適正量引き抜く。

注意 汚泥貯留槽の流入側底部には脱室に必要な汚泥を適正量残すための仕切壁(高さ 100mm)が設けてあります。汚泥が接触材充填部より流入側にわずかに残りますが、引き抜かないでください。また槽内の圧水洗浄は上記の汚泥が薄まらないように、最小限に留めてください。

注意 担体流動槽と沈殿槽は、通常の使用状態では引き抜きの必要はありません。槽内の状況より引き抜きが必要な場合は、沈殿槽にサクシオンホースを挿入し、両槽の底部や内壁に付着している汚泥を圧力水等で洗浄しながら槽内水を引き抜いてください。担体流動室と緩担体流動室の仕切板は、底部に水抜き穴が設けられていますので、沈殿槽を引き抜くことにより槽内水を引き抜くことができます。担体流動槽に嫌気化した汚泥が多量に堆積、スカムが浮上し、浄化機能に支障が生じる恐れがある場合、本来の清掃の対象ではありませんが清掃してください。担体流動槽を直接、清掃をする場合はサクシオンホースの先にネット(目開き 20mm 以下)等を取り付け、流動担体を誤って引抜かないように清掃を実施してください。



(3) 後作業

清掃が終わったら、槽内に規定水位(最も低い水準目安線)まで水を張る。水張り後、コンセントに電源プラグを差し込んで、ブロワの運転を開始する。

4. アフターサービスについて

4-1. 保証期間と保証の範囲

(1) アフターサービス

ご使用中に万一異常な状態が発生した場合は、ご契約の維持管理店、または弊社営業所へご連絡ください。

(2) 保証について

保障期間は開始日から起算して、槽本体が3年、駆動部(弊社指定品に限る)が1年です。保証書の記載内容通りに故障について修理致しますので、詳しくは保証書をご覧ください。また、保証書に「お客様名、お取扱店名、据付日」を記入し、大切に保管してください。

保証期間経過後の修理についても、お気軽にご相談ください。

保証期間内に取扱説明書の注意書きに従って、正常な使用状態にて故障した場合には、本書記載内容に基づき無償修理をおこなうことをお約束するものです。ただし、保証は「機能」を保証し、「性能」を保証するものではありません。

保証対象品

①槽本体:本体の外殻、仕切板

※PP 製および FRP 製槽本体の耐用年数は 30 年程度となります。

浄化槽以外に転用をする場合は、保証の対象外となります。

②駆動部(ブロウ、送風装置、ポンプ、制御盤等)

※弊社指定品以外のものについては保証の対象外となります。

③その他部品(開口部フタ・枠、配管部材、嵩上げ材、接触材等)

※開口部のフタ等は使用上に発生した外観上の傷・錆等は保証致しません。

あくまでもフタの機能(耐荷重強度)について保証するものです。

※消耗部品(ダイヤフラム、間欠定量移送装置の逆止弁、パッキン類、消毒剤、電池等)は対象外となります。

※維持管理がされていない、あるいは清掃が1年以上おこなわれていない状態による固液分離部、移送装置ボックス、消毒槽の変形、破損は対象外となります。

※流動担体は性能を担保するうえで重要な役割を担います。弊社指定のもの以外は投入しないでください。

(3) 部品の保有年数

部品の最低保有年数は5年です。5年以上過ぎると部品(配管部品、バルブ類)の供給ができなくなり、部品の一式交換が必要となる場合がありますのでご了承願います。

詳しくは維持管理店にご相談ください。

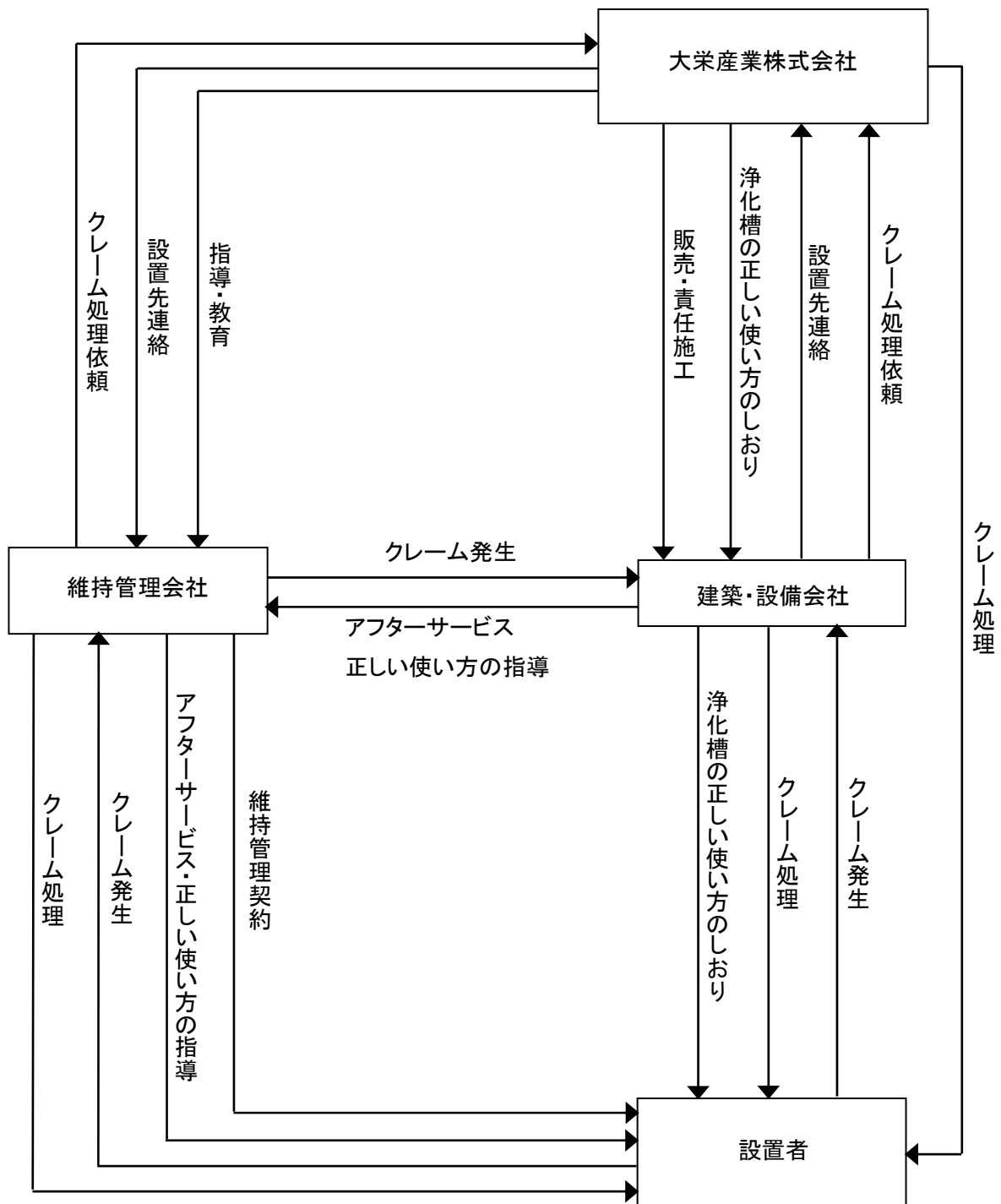
(4) 浄化槽の取扱説明書等を紛失・破損された場合は、弊社にご連絡ください。

直ちにお送りします。

(5) その他不明な点は、弊社までお問い合わせください。

※「浄化槽法」により浄化槽の維持管理(保守点検・清掃・検査)はお客様に義務付けられています。これらの費用はすべてお客様のご負担となります。

4-2. 維持管理体制



使用開始直前保守点検チェックリスト

作 成		氏 名	
保守点検日時	年 月 日 AM・PM(:)	天気・気温	/ °C
施設又は管理者	(名称・氏名) (住所) TEL: - -		
設置年月日	年 月 日	使用開始年月日	年 月 日
処理対象人員	人	実使用人員	人
計画汚水量	m ³ /日	実流入汚水量	m ³ /日
処理方式	固液分離型流量調整付 担体流動循環方式	処理水質	BOD 20mg/L 以下、COD 30mg/L 以下 SS 20mg/L 以下、T-N 20mg/L 以下
浄化槽製造業者		型 式	FCE (人槽)型
施工業者	(名称・氏名) (住所) TEL: - -		
保守点検業者	(名称・氏名) (住所) TEL: - -		

チェック項目	細 目	チェック
建築物の用途の確認	・ 建築物の用途に変更がないか	
	・ 浄化槽の容量(人槽)、構造は適切か	
	・ 建築物の用途が多量の油脂類を排出する場合、油脂類を排除する装置が設けられているか	
浄化槽周辺の状況の確認	・ 日常の保守点検、清掃作業が支障なくおこなえるか	
	・ 流入、放流桝および本槽マンホールから雨水の流入のおそれはないか	
	・ 破損、変形、漏水等はないか	
浄化槽内の状況の確認	・ マンホールを開け、嵩上げ高さや槽内の水面と地表面との距離を確認する	
	・ 水準目安線、流入管底、放流管底等各槽内の水位の関係を調べ、槽の水平、高さが正常に保持されているか	
	・ 槽内の観察、装置の操作、試料の採取、薬剤の補充等に支障がないか	
	・ 槽内に土砂等が堆積していないか	
ブロワの稼働状況の確認	・ ブロワおよび空気配管に異常な振動、騒音、発熱がないか	
	・ ブロワの送風量は規定量あるか	
散気状況の確認	・ 気泡はほぼ均等に吹き上げられているか	
	・ 散気用バルブを操作してどの程度の調整が可能か確認する	
	・ 上部配管の継手等に石鹼水を吹き掛ける等により空気漏れの有無を確認する	
移送装置の機能の確認	・ 間欠定量移送装置、循環水移送装置にゴミ、土砂、こぼしモルタル、木クズ等が付着または堆積していないか	
	・ 移送用バルブは所定の目盛位置になっているか ……移送用バルブの標準位置:(型/目盛)5型/5人、7型/7人、10型/10人	
	・ 循環用バルブは所定の目盛位置になっているか ……循環用バルブの標準位置:(型/目盛)5型/5人、7型/7人、10型/10人	
	・ 移送用バルブ、循環用バルブの各標準目盛位置での移送水量(L/min)、循環水量(L/min)を測定する	
	・ 移送管の流出部の管底と移送先の水面との落差を測定し、移送先の水位が上昇しても容易に短絡しないことを確認する	

使用開始直前保守点検チェックリスト

チェック項目	細 目	チェック
沈殿槽のスカム および堆積汚泥 の移送機能 の確認	<ul style="list-style-type: none"> ・ ひしゃくや自給式ポンプでスカムや堆積汚泥を容易かつ安全に移送できるかどうか 	
流入・放流管渠の 水の流れ方の 状況確認	<ul style="list-style-type: none"> ・ 生活排水以外の特殊な排水および雨水等が流入していないか 	
	<ul style="list-style-type: none"> ・ 施工完了後、管渠内の清掃がおこなわれているか(ゴミ、こぼしモルタル、木クズ、ビニル袋等はないか)どうか 	
	<ul style="list-style-type: none"> ・ 建物内へ臭気が逆流しにくいようになっているか 	
	<ul style="list-style-type: none"> ・ 流入管渠の柵はインバートが切つてあるか 	
	<ul style="list-style-type: none"> ・ 放流落差を確認する 	
	<ul style="list-style-type: none"> ・ 最も遠い点検口から水を流し、管渠内の流れ方を確認する 	
	<ul style="list-style-type: none"> [流入・放流管渠の途中にポンプ槽が設けられている場合] ・ レベルスイッチの管理性およびポンプの能力を確認する 	
臭気対策の 確 認	<ul style="list-style-type: none"> [臭突が設けられている場合] ・ その施工状況、臭突の開口部の位置を確認する 	
	<ul style="list-style-type: none"> [臭突が設けられていない場合] ・ 散気後の排出空気の流れ方向を確認する 	
浄化槽上部の 利用状況の 確 認	<ul style="list-style-type: none"> ・ 浄化槽上部が保守点検、清掃に支障がないよう開放されているかどうか 	
	<ul style="list-style-type: none"> [駐車場の場合] ・ 浄化槽が車輛荷重を受けない施工仕様で、適性に工事がおこなわれているかどうか 	
	<ul style="list-style-type: none"> [上屋付きの場合] ・ 上部構造物の荷重が浄化槽にかからず、また浄化槽が車輛を含めて上部荷重を受けない施工仕様で、適正に工事がおこなわれているかどうか 	
	<ul style="list-style-type: none"> ・ 上屋内の臭気対策は、適切におこなわれているかどうか 	
	<ul style="list-style-type: none"> [浄化槽をピット内に設置している場合] ・ ピット内の作業空間の広さ、雨水や土砂の流入の可能性、ピット内の排水口の有無等管理上の支障の有無を確認する。 	
シーディング剤 添加の確認	<ul style="list-style-type: none"> ・ 生物処理機能の馴養期間の短縮化を図るため、シーディング剤を添加するかどうかについて検討する 	
運 転 開 始	<ul style="list-style-type: none"> ・ 浄化槽のピーク水量を流入させ、各単位装置内および単位装置間の水の流れを確認する 	
	<ul style="list-style-type: none"> ・ 放流水と消毒剤との接触状況を確認する 	
管理者への説明	<ul style="list-style-type: none"> ・ 正しい使い方(使用の準則)について説明する 	
	<ul style="list-style-type: none"> ・ 法的義務について説明する 	
所 見		

このチェックリストは3年間の保有が必要です。

小型合併処理浄化槽(5, 7, 10 型用)保守点検記録票

保守点検の日時: 年 月 日 AM・PM(:)

浄化槽の使用者名		住所	
浄化槽の管理者名		巡回用件	定期・契約・要請・その他()
メーカー名・型式名		・ FCE (人槽)型	
処理方式		固液分離型流量調整付担体流動循環方式	
実使用人員		人	
天候	気温	℃	異常な臭気
			無・有
			異常な騒音
			無・有
			異常な振動
			無・有

検水	検水箇所	外 観	臭 気	水温	DO	透視度	pH	アンモニア態窒素	亜硝酸態窒素	硝酸態窒素	残留塩素
	汚泥貯留槽	—	無・微・有	—	—	—	—	—	—	—	—
	担体流動槽	—	無・微・有	℃	mg/L	—	—	—	—	—	—
	処 理 水		無・微・有	—	—	cm		mg/L	mg/L	mg/L	—
	消毒槽流出水	—	—	—	—	—	—	—	—	—	mg/L

その他の分析結果

注)1. 外観:汚泥貯留槽以降ではミジンコの有無も確認すること。
 2. 臭気:有の場合はその特徴を記入する。(a:下水臭 b:し尿臭 c:腐敗臭 d:カビ臭 e:その他)

点検	点検箇所	点検内容
	流 入 管 渠	点検升のフタの密閉状況(良・不良) 滞水(無・有) 漏水(無・有) 異物等の堆積または付着(無・有)
	放 流 管 渠	異物等の堆積または付着(無・有) 滞水(無・有) 漏水(無・有)
	汚 泥 貯 留 槽	異常な水位の上昇(無・有 (mm)) 蚊・蠅等の発生状況(無・有) 異物の流入状況(無・有) スカムの生成状況(無・有 (mm)) 堆積汚泥の生成状況(無・有 (mm))
	担 体 流 動 槽	異常な水位の上昇(無・有 (mm)) ばっ気攪拌の状況(良・不良) 発泡の状況(無・有) スカムの生成状況(無・有 (mm)) 堆積汚泥の生成状況(無・有 (mm))
	間欠定量移送装置	間欠定量移送装置揚水(無・有 (移送水量 L/min)) 生物膜等の付着(無・有)
	循 環 水 移 送 装 置	循環水量(無・有 (L/min)) 生物膜等の付着(無・有)
	沈 殿 槽	異常な水位の上昇(無・有 (mm)) スカムの生成状況(無・有 (mm)) 堆積汚泥の生成状況(無・有 (mm))
	消 毒 槽	処理水との接触状況(良・不良) 消毒剤の名称: 沈殿物の生成状況(無・有) 消毒剤残留量: 錠、補給量: 錠
	ブ ロ ヲ	稼働状況(良・不良)
	定 期 清 掃	予定年月(年 月)

上 水 の 使 用 量		水道の積算流量計の有無(無・有:メーターの値 m ³)
-------------	--	---

措置	措置箇所	措置内容
	流入管渠及び放流管渠	清掃(要:流入管渠・放流管渠)
	汚 泥 貯 留 槽	清掃(要:間欠定量移送装置、循環水移送装置)
	担 体 流 動 槽	清掃(要:散気管、流動担体流出防止スリット) ばっ気量の調整(要:未実施・実施)
	沈 殿 槽	清掃(要) スカム・堆積汚泥の移送(要:未実施・実施)
	消 毒 槽	清掃(要)
	ブ ロ ヲ	エアフィルタの洗浄(未実施・実施)、ダイアフラムの交換(未実施・実施)

そ の 他	修理(要:具体的な内容) 改善工事(要:具体的な内容)
-------	----------------------------------

所見および管理者への連絡事項

保守点検作業の担当者名	会社名: 保守点検業登録番号: 住所:	緊急時の連絡先
浄化槽管理士番号	TEL: — —	TEL: — —

保守点検票対照表

1 使用の状況		8 各単位装置共通		12-1 沈殿槽	
人員比(BOD負荷)	○	衛生害虫の発生状況	○	越流せきの水平・固定状況	○
日平均汚水量 (水道メータ等から:m3/日)	○	臭気の発生状況	○	スカムの蓄積状況	○
流入の状況	○	槽内水のオーバーフロー	○	汚泥の蓄積状況	○
2 躯体・スラブ・マンホール		水位上昇の痕跡	○	12-2 処理水槽	
マンホール等の破損状況	○	短絡水流の形成	○	スカムの蓄積状況	×
スラブの変形・破損等	○	内部設備の変形・破損	○	汚泥の蓄積状況	×
躯体の変形・破損	○	隔壁の漏水	○	13 消毒槽	
荷重の状況	○	9-1 一次処理装置共通 第1室		スカム・堆積汚泥の蓄積状況	○
躯体の浮上、沈下の状況	○	スカムの蓄積状況	○	消毒剤の状況(膨潤・閉塞等)	○
漏水の状況	○	汚泥の蓄積状況	○	消毒剤の接触・調整状況	○
躯体の水平の狂い	○	移流口等の状況	○	消毒剤の消費状況・補充量	○
マンホールからの雨水・土砂の混入	○	9-2 一次処理装置共通第2室以降		14-1 水質	
3 管渠		スカムの蓄積状況	○	好気性生物反応槽内DO(mg/L)	○
管渠の誤接合	○	汚泥の蓄積状況	○	生物反応槽のNOx-N(+...mg/L)	○
管渠の破損	○	移流口等の状況	○	処理水のpH	○
管渠からの雨水・地下水・土砂の流入	○	10 好気性生物反応槽共通		槽内水温(°C)	○
流入管渠の勾配不良	○	ばっ気攪拌の状況	○	一次処理流出水透視度	○
放流管渠の勾配不良	○	空気配管等(閉塞・破損)	○	二次処理流出水の外観 透視度	○
放流管からの逆流	○	微小後生動物の増殖状況	○	放流水残留塩素濃度(mg/L)	○
管渠におけるスライム等の付着状況	○	11-1 接触ばっ気槽		14-2 窒素除去型水質	
4 ブロワ・制御機器		接触材・移流部の状況	×	処理水のNOx-N(mg/L)	○
ブロワの作動状況	○	剥離汚泥の状況	×	処理水のNH4-N濃度(mg/L)	○
制御、安全機器の作動状況	×	生物膜の状況	×	15 流入(中継)ポンプ槽・放流ポンプ槽	
5 空気配管(埋設管)		逆洗装置の作動状況	×	自動制御機器の作動状況	○
空気配管の閉塞	○	11-2 担体流動槽		NO.1ポンプの作動状況	○
空気配管の破損	○	担体の状況(摩耗等)	○	NO.2ポンプの作動状況	○
6 循環装置		担体の流動状況	○	配管及び配線(漏電等)の状況	○
循環装置の作動・調整状況	○	担体の充填状況	○	スカムあるいは汚泥の蓄積状況	○
7 流量調整装置		11-3 生物ろ過槽		清掃の必要性	
流量調整装置の作動・調整状況	○	担体の状況(摩耗)	×	清掃業者への連絡事項	○
		ろ過装置流入部の水位	×		
		逆洗装置の設定	×		
消耗品、部品の交換	○	逆洗装置の作動状況	×		
消耗品及び交換部品の履歴	○	担体の充填状況	×		
所見	○				

○:要チェックまたは推奨する項目

×:不要な項目

小型合併処理浄化槽(5, 7, 10 型用)清掃記録票

清掃の日時: 年 月 日 AM・PM(:)

都道府県コード

検印

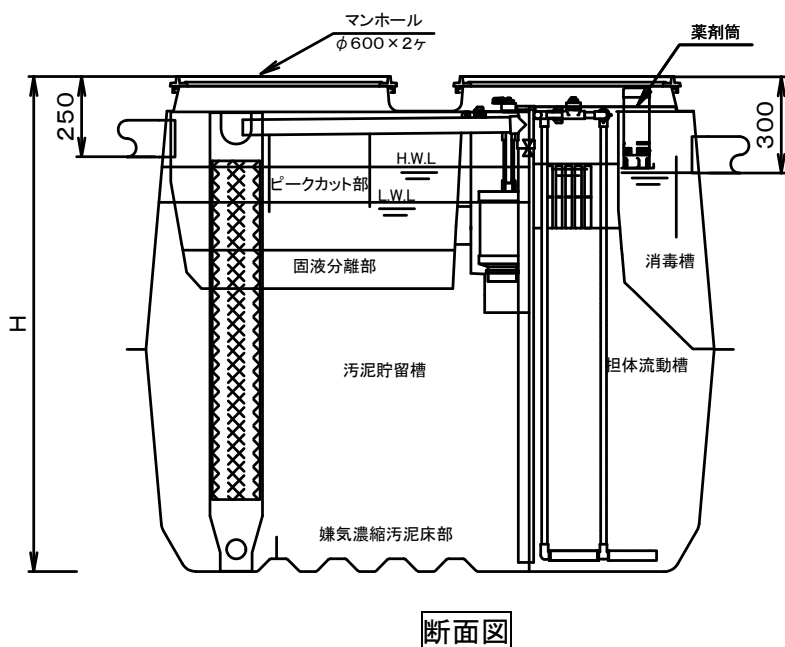
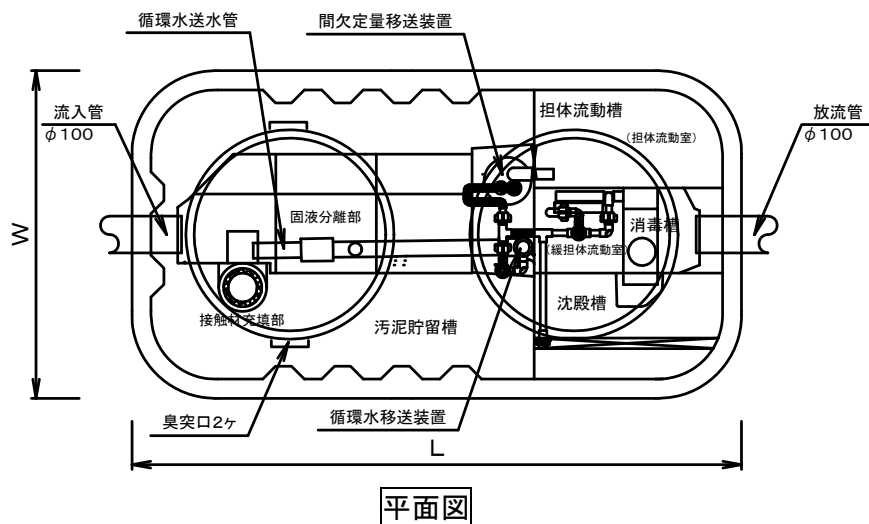
浄化槽の使用者名		住所					
浄化槽の管理者名		巡回用件	定期・契約・要請・その他()				
メーカー名・型式名		・ FCE (人槽)型	処理対象人員 人				
処理方式		固液分離型流量調整付担体流動循環方式	実使用人員 人				
天候	異常な臭気	無・有	異常な騒音 無・有 異常な振動 無・有				
槽内に入って清掃作業を行う必要性		無・有 (酸素濃度: mg/L、硫化水素濃度: mg/L)					
清掃作業内容	清掃箇所	無・有	対象物	引き抜き量	洗浄の実施の有無	張り水の量	
	汚泥貯留槽	有	スカム・堆積物・全量・洗浄水	m ³	無・有	m ³	
	その他	油脂分離槽	無・有	スカム・堆積物・全量・洗浄水	m ³	無・有	張り水の種類 ・上水 ・その他 ()
		原水ポンプ槽	無・有	スカム・堆積物・全量・洗浄水	m ³	無・有	
		排水ポンプ槽	無・有	堆積物・全量・洗浄水	m ³	無・有	
		流入管渠	無・有	堆積物・全量・洗浄水	m ³	無・有	
		放流管渠	無・有	堆積物・全量・洗浄水	m ³	無・有	
総量				m ³	合計	m ³	
管理者への連絡事項	内部設備の破損・変形	無・有 (その状況)					
	修理の必要性	無・有 (その状況)					
	使用上の注意	無・有 (その状況)					
清掃作業の担当者名		会社名: 住所: TEL: - -		緊急時の連絡先 TEL: - -			

清掃記録票対照表

項 目	記 入 例
浄化槽のメーカー・型式	○ ダイエー・FCE型
処理方式	○ 固液分離型流動調整付担体流動循環方式
処理対象人員(人槽)	○ 5・7・10
計画日平均汚水量	○ 1.0・1.4・2.0
設置年月日	○
使用開始年月日	○
中継ポンプ槽・流入ポンプ槽の有無	○
油脂分離槽の有無	○
放流ポンプ槽の有無	○
計画汚泥引抜単位装置 一次処理装置第1室 一次処理装置第2室以降 接触曝気槽(担体流動槽) 生物ろ過槽 (沈殿槽) 処理水槽(消毒槽)(管渠) (中継ポンプ槽)(流入ポンプ槽)(放流ポンプ槽)	○ ※()は状況に応じて清掃
清掃対象単位装置の総容量(流量調整部容量を含む)	○ 5人:1.169m ³ 、7人:1.592m ³ 、7人:2.176m ³
使用車両	○
清掃汚泥量(搬出汚泥量)	○
中継ポンプ槽・流入ポンプ槽	○
一次処理装置第1室	○
一次処理装置第2室以降	○
二次処理装置	△
放流ポンプ槽	△
管渠の洗浄(方法)	○
内部設備の変形・破損・漏水	○
異物等の流入	○
清掃汚泥の処分先	○

○:記入箇所

△:状況に応じて記入



■ 仕様・寸法表

項目	単位	FCE 5	FCE 7	FCE 10
処理対象人員	人	5	7	10
全長(L)	mm	1900	1920	2520
全巾(W)	mm	1020	1320	
全高(H)	mm	1550		
流入管底	mm	250		
放流管底	mm	300		
流入・放流管径	mm	φ100		
汚泥貯留槽	m ³	1.071	1.468	2.005
ピークカット部	m ³	0.098	0.124	0.171
担体流動槽	m ³	0.389	0.569	0.732
沈殿槽	m ³	0.145	0.196	0.262
消毒槽	m ³	0.021		
総容量	m ³	1.724	2.378	3.191
ブロウ風量	L/分	50	60	80

本 社	〒470-2403	愛知県知多郡美浜町大字北方字西側 85-1 TEL 0569-82-0338 FAX 0569-82-2114
東京支店	〒105-0004	東京都港区新橋5丁目25-2 TYビル3F TEL 03-5401-2151 FAX 03-5401-2152
北海道営業所	〒065-0022	北海道札幌市東区北 22 条東 3 丁目 1-35 ハイテクビル・さっぽろ TEL 011-748-3200 FAX 011-748-3221
盛岡営業所	〒020-0834	岩手県盛岡市永井 17-28-3 KS すずらん TEL 019-632-7177 FAX 019-632-7118
仙台営業所	〒983-0038	宮城県仙台市宮城野区新田 1-3-52 TEL 022-239-9001 FAX 022-239-9002
福島出張所	〒963-8045	福島県郡山市新屋敷 2-81 郡山西ハートフルタウン C-201 TEL 024-983-1527 FAX 024-983-1528
埼玉営業所	〒346-0014	埼玉県久喜市吉羽 2-6-9 宇津城ビル 3F TEL 0480-21-8231 FAX 0480-21-8337
千葉営業所	〒299-3217	千葉県山武郡大網白里町木崎 1-23 TEL 0475-70-8131 FAX 0475-70-8132
静岡営業所	〒417-0801	静岡県富士市大淵 2651 TEL 0545-35-5783 FAX 0545-35-5784
豊橋出張所	〒441-8122	愛知県豊橋市天伯町六ツ美 77-1 TEL 0532-48-8029 FAX 0532-37-7372
大阪営業所	〒569-0034	大阪府高槻市大塚町 1-15-7 サニーコート西口 3F-C 号 TEL 0726-73-3202 FAX 0726-73-9240
広島営業所	〒733-0003	広島市西区三篠町 3 丁目 2-2 A1ビル 1F TEL 082-237-8311 FAX 082-237-8312
岡山出張所	〒702-8002	岡山県岡山市中区桑野 52-12 201 TEL 086-277-9707 FAX 086-276-0453
大分出張所	〒879-7152	大分県豊後大野市三重町百枝 1247-1 大分工業(株)内 TEL 0974-22-8218 FAX 0974-22-8489
福岡営業所	〒814-0153	福岡県福岡市城南区樋井川 3-19-1 TEL 092-552-4904 FAX 092-511-8122
鹿児島出張所	〒891-0113	鹿児島県鹿児島市東谷山 1 丁目 5 番 10 号 TEL 099-266-2322 FAX 099-266-2322

DAIE

大栄産業株式会社

URL <http://www.daie-industry.co.jp>

E-mail honsya@daie-industry.co.jp

商品やサービスに対するご意見、ご要望をお聞かせください。

‘13年1月初版