



府開建地第266号

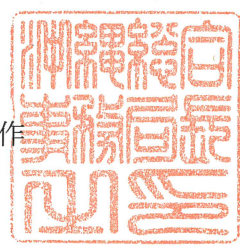
# 認定書

沖縄県中頭郡西原町字小那覇 680 番地  
琉球設備工業株式会社  
代表取締役 山盛 和

さきに申請のあった型式の浄化槽については、浄化槽法第16条の規定に基づき、下記のとおり認定の更新を認める。

令和元年10月1日

内閣府沖縄総合事務局長  
吉住 啓作



記

浄化槽の名称	更新前の認定番号	更新後の認定番号
琉球浄化槽 RS-KT33型	10-14K-H-003	10-19K-H-003
琉球浄化槽 RS-KT35型	10-14K-H-003-1	10-19K-H-003-1
琉球浄化槽 RS-KT40型	10-14K-H-003-2	10-19K-H-003-2
琉球浄化槽 RS-KT45型	10-14K-H-003-3	10-19K-H-003-3
琉球浄化槽 RS-KT50型	10-14K-H-003-4	10-19K-H-003-4

# 型式適合認定書

BCJ 基型-JS03977  
平成22年 1月15日

琉球設備工業株式会社  
代表取締役 山盛 和 様



下記の型式については、建築基準法第68条の10第1項(同法第88条第1項において準用する場合を含む。)の規定に基づき、同法第1章から第3章までの規定又はこれに基づく命令の規定のうち同法施行令第136条の2の11に掲げる一連の規定に適合するものであることを認める。

## 記

### 1. 認定番号

型01Cad0a0333977

### 2. 認定をした型式に係る建築物の部分又は工作物の部分の種類 合併処理浄化槽

### 3. 認定した型式の内容

琉設浄化槽 RS-KT33型

詳細内容は、別添仕様書及び図面による。

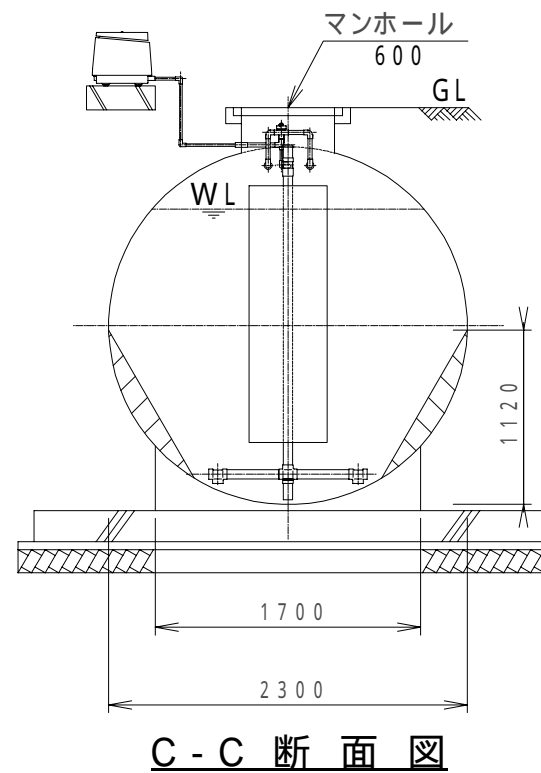
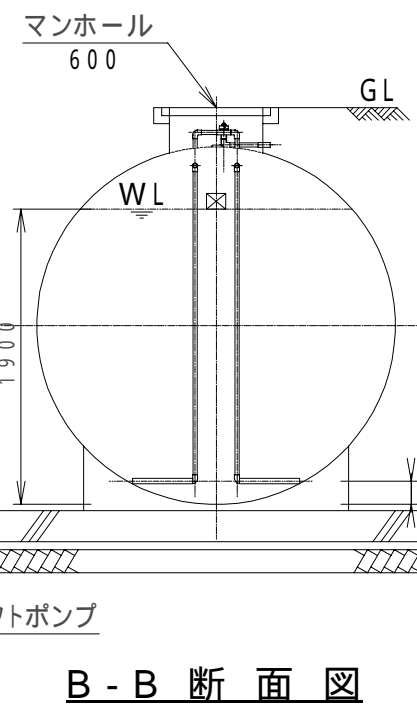
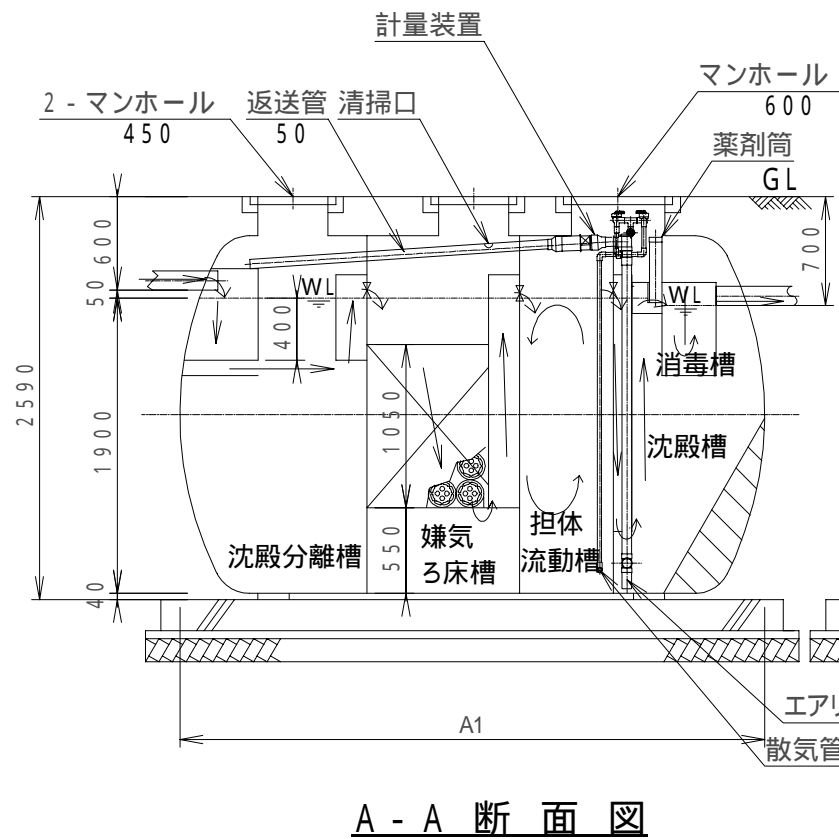
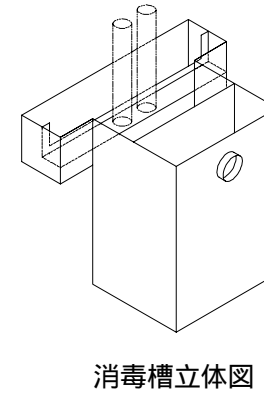
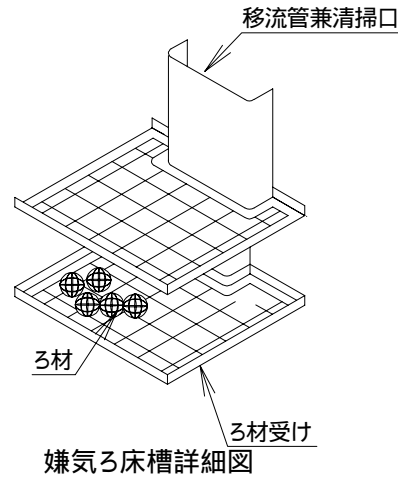
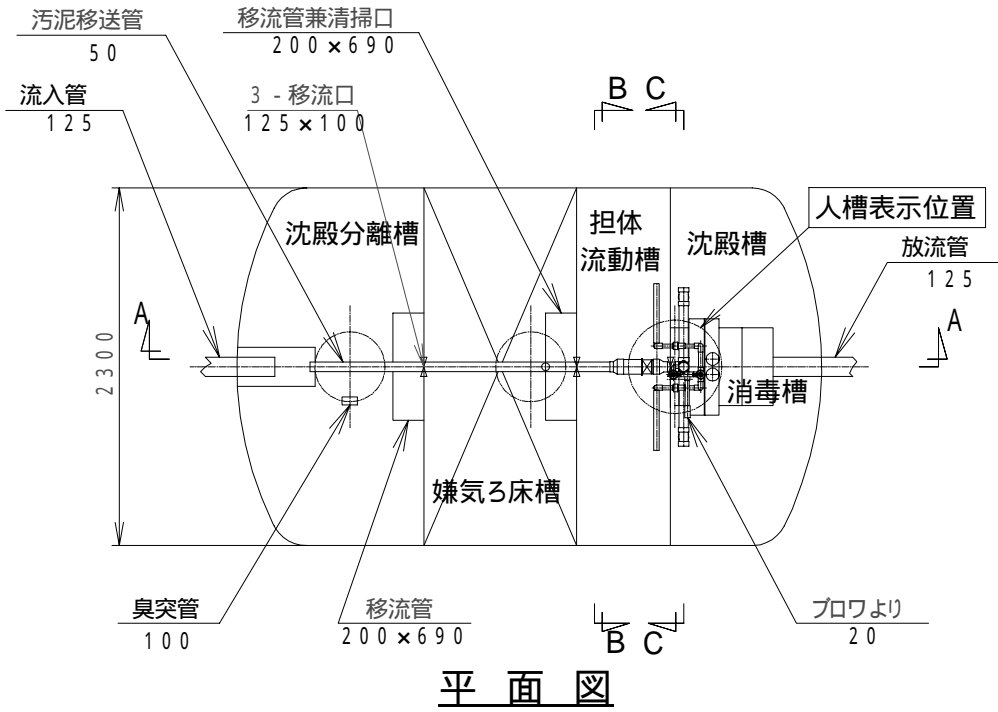
### 4. 一連の規定に適合するための適用条件

浄化槽法の規定に基づく適正な工事および適正な保守点検を実施すること。

(注意) この認定書は大切に保管してください。

型式適合認定書別添仕様書及び図面

建築基準法施行令第35条第1項の大臣認定による分離嫌気ろ床担体流動方式  
 【大臣認定番号(認定年月日): DW3N-0117 (平成21年 8月 7日)】



会社名	琉球設備工業株式会社 〒903-0103 沖縄県中頭郡西原町字小那覇680番地 TEL(098)945-3613			
型式	RS-KT33型	RS-KT35型		
型式適合認定番号	型01Cad0a0333977	型01Cad0a0353978		
平成22年1月15日認定				
放流水質	法令上の性能: BOD 20 mg/L以下 大臣認定(認定番号: DW3N-0117) 認定年月日: 平成21年 8月 7日)による性能 : BOD20mg/L以下、COD30mg/L以下、SS20mg/L以下、T-N20mg/L以下			
仕 様 表				
槽の容量及び寸法	処理対象人員	33	35	
	有効容量			
	沈殿分離槽	3.859	4.116	
	嫌気ろ床槽	3.597	3.818	
	担体流動槽	2.202	2.349	
	沈殿槽	2.482	2.482	
消毒槽	0.078	0.078		
寸	A1	3,750	3,920	
法				
材料・材質及び機械設備の仕様	く体仕切板	材質	FRP	
		板厚	4 ~ 12	
	濾材	材質	FRP	
		板厚	5 ~ 11	
		形状	骨格様球状	
		材質	PPまたはPE	
		外形寸法	154±10	
		充填率(%)	60	
	流動担体	形状	凹凸円筒状	
		材質	PEまたはPP	
外形寸法		17±1×17±1		
	比表面積	604m <sup>2</sup> /m <sup>3</sup>		
	充填率(%)	50		
散気管送風機	材質	ABSまたはPP		
	長さ	385mm		
	型式	電磁式、□-列-式		
流入管放流管	吐出風量(L/分)	162以上	172以上	
	内径	20A		
マンホール	材質	PVC		
	内径	125		
マンホール	材質	PP、鋳鉄、SS400、レゾル、FRP		
	内寸・個数	450-2	600-1	
特記事項	注: 寸法の単位はmm、容量の単位はm <sup>3</sup> とする。 ・騒音、振動、防虫、防臭対策は必要に応じて行う。 ・流入、設置条件によりオプション槽を組み合わせる。			