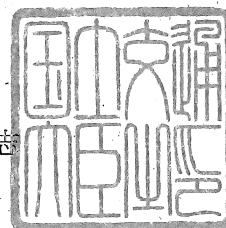


認定書

国住指第 2301 号
平成 24 年 1 月 13 日

大栄産業株式会社
代表取締役 木村 尊 様

国土交通大臣 前田 武志



下記の構造方法等については、建築基準法第 68 条の 26 第 1 項（同法第 88 条第 1 項において準用する場合を含む。）の規定に基づき、同法施行令第 35 条第 1 項の規定に適合するものであることを認める。

記

1. 認定番号
DW3N-141
2. 認定をした構造方法等の名称
固液分離型流量調整付担体流動循環方式 ダイエー浄化槽 FCE 型 / 5~50 人槽
/ 合併処理浄化槽 / 汚物処理性能
3. 認定をした構造方法等の内容
別添のとおり

(注意) この認定書は、大切に保存しておいてください。



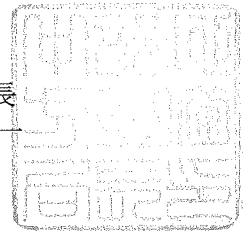
認 定 書

愛知県知多郡美浜町大字北方字西側 85 番地の 1
 大 栄 産 業 株 式 会 社
 代表取締役 木 村 尊

さきに申請のあった下記の浄化槽の型式については、建築基準法及びこれに基づく命令で定める構造基準に適合すると認められるので、浄化槽法第 13 条第 1 項の規定に基づき、工場において製造される浄化槽の型式として認定する。

平成 30 年 5 月 22 日

国土交通省中部地方整備局長
 塚 原 浩



記

1. 認定番号等

認定番号	浄化槽の名称	工場の所在地及び名称	浄化槽の概要		
			処理方式	処理対象 人員(人)	日平均汚水量 (m^3 /日)
5-18-H-002	ダイエー浄化槽 FCE 10型	愛知県知多郡美浜町大字北方字稲道 11 大栄産業株式会社 東海樹脂工場 愛知県知多郡美浜町大字北方字柿谷 3-5 大栄産業株式会社 東海マリン工場 北海道歌志内市字文珠 159-9 大栄産業株式会社 北海道工場 宮城県栗原市若柳武鎗字猿田沢 15-43 若柳化成工業株式会社 栃木県芳賀郡益子町大字塙 355 有限会社協栄工業 大分県豊後大野市三重町百枝 1247-1 大分工業株式会社 鹿児島県曾於郡大崎町菱田 2918-1 南九州ニッコー株式会社 沖縄県中頭郡西原町字小那覇 680 琉球設備工業株式会社 愛媛県東温市則之内甲 2357-5 株式会社ダイキアクシス 松山工場 長野県佐久市田口 5574-2 株式会社ダイキアクシス 信州工場 福島県福島市山田字赤仁井田 100-7 株式会社ダイキアクシス 福島工場 愛媛県大洲市肱川町名荷谷 900-1 ダイドー化成有限会社 沖縄県糸満市西崎町五丁目 5 番地の 5 株式会社沖縄プラスチック産業	建築基準 法第 68 条の 25 第 1 項の 規定に基づ き、同法施行 令第 35 条第 1 項の規定に 適合する固 液分離型流 量調整付担 体流動循環 方式	10	2.0

2. 別添図書

- ①型式適合認定書の写し
- ②製造方法及び製造設備の概要を記載した書面
- ③検査方法及び検査設備の概要を記載した書面
- ④施工要領書
- ⑤維持管理要領書

《別添》

構造方法の概要

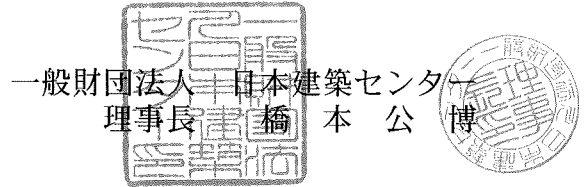
1. 件名	固液分離型流量調整付担体流動循環方式 F C E 型(仮称)／ 5～50人槽／合併処理浄化槽／汚物処理性能
2. 処理区分	合併処理
3. 設計	大栄産業株式会社 株式会社ダイキアクシス
4. 維持管理頻度等	保守点検頻度：1回／4月以上 5～20人槽 ：1回／3月以上 21～50人槽 汚泥引抜頻度（設計値）：1回／年以上 （汚泥引抜対象単位装置名：汚泥貯留槽）
5. 構造方法の概要	流量調整機能を有する汚泥貯留槽、担体流動槽、沈殿槽および消毒槽を組み合わせた合併処理浄化槽
6. 参考事項	類似案件 なし

7. 装置の概要	
(1) 処理方式	固液分離型流量調整付担体流動循環方式
(2) 処理対象人員	5 ~ 50[人]
(3) 日平均汚水量	1.0 ~ 10.0[m ³]
(4) 流入水質	BOD : 200[mg/L] COD : 100[mg/L] SS : 160[mg/L] T-N : 45[mg/L]
(5) 処理水質	BOD : 20[mg/L]以下 COD : 30[mg/L]以下 SS : 20[mg/L]以下 T-N : 20[mg/L]以下 pH 5.8~8.6 大腸菌群数 3000 個/cm ³ 以下
(6) 処理工程	<p>注1) オプションとして、原水ポンプ槽・放流ポンプ槽が付く場合がある。</p>

型式適合認定書

BCJ 基型-JS04573
平成30年 4月 6日

大栄産業株式会社
代表取締役 木村 尊 様



下記の型式については、建築基準法第68条の10第1項(同法第88条第1項において準用する場合を含む。)の規定に基づき、同法第1章から第3章までの規定又はこれに基づく命令の規定のうち同法施行令第136条の2の11に掲げる一連の規定に適合するものであることを認める。

記

1. 認定番号

型01Cad0a0104573

2. 認定をした型式に係る建築物の部分又は工作物の部分の種類
合併処理浄化槽

3. 認定した型式の内容

ダイエー浄化槽 FCE-10型

詳細内容は、別添仕様書及び図面による。

4. 一連の規定に適合するための適用条件

浄化槽法の規定に基づく適正な工事および適正な保守点検を実施すること。

型式適合認定書別添仕様書及び図面

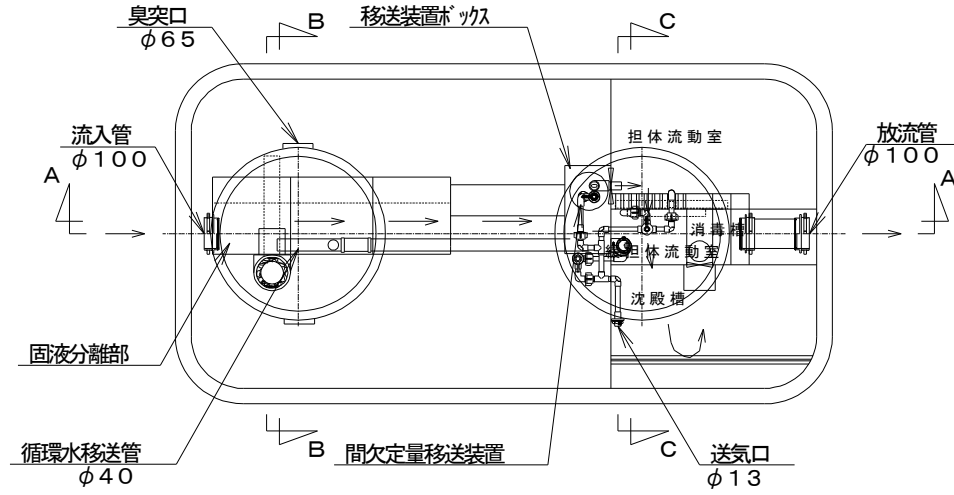
建築基準法施行令第35条第1項の大臣認定による固液分離型流量調整付担体流動循環方式
 【大臣認定番号（認定年月日）：DW3N-141（平成24年 1月13日）】

会社名	大栄産業株式会社 〒470-2403 愛知県知多郡美浜町大字北方字西側85-1 TEL.(0569)82-0338
型式	ダイエー浄化槽 F.C.E -10型
型式適合認定番号	型01Cad0a0104573
認定年月日	平成30年 4月 6日認定
放流水質	大臣認定による性能： BOD 20mg/L以下 COD 30mg/L以下 SS 20mg/L以下 T-N 20mg/L以下 pH 5.8~8.6 大腸菌群数 3,000個/cm ³ 以下

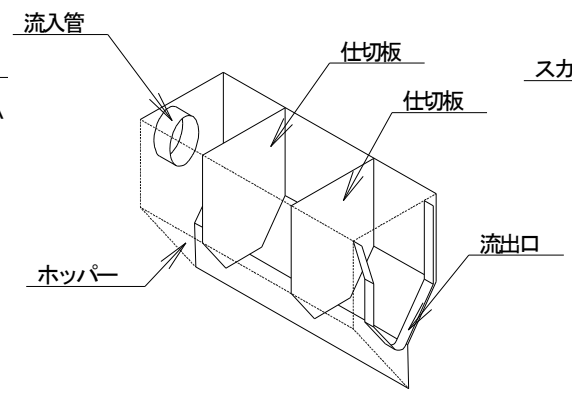
仕様表		仕	様	表
槽の容量及び寸法	処理対象人員	10		
	有効容量	汚泥貯留槽	2.005	
		ピークカット部	0.171	
		担体流動槽 (担体流動室)	0.761	
		(緩担体流動室)	0.437	
		沈殿槽	0.275	
		消毒槽	0.021	
寸法	A 1	2,400		
	A 2	2,086		
	B 1	1,200		
	B 2	886		
く体	材質	FRP		
	板厚	3.0~8.0		
仕切板	材質	FRP		
	板厚	3.0~5.0		
接触材	形状	ヘチマ様円筒状		
	材質	PPまたはPE		
	外形寸法	φ120×1055±20mm		
流動担体	形状	網目様円筒状		
	材質	PPまたはPE		
	外形寸法	φ33×33±5mm		
散気管	充填率(%)	40~45%		
	材質	PPまたはABS		
送風機	長さ	200×1、250×1、300×1		
	型式	ダイワム式、電磁ピストン式、ローリ式		
流放出管	吐出風量(L/分)	80以上		
	内径	13A		
マンホール	材質	PVC		
	内径	φ100		
マンホール	材質	PP、鋳鉄、SS400、リコソ、FRP		
	内寸・個数	φ600×2		

注：寸法の単位はmm、容量の単位はm³とする。

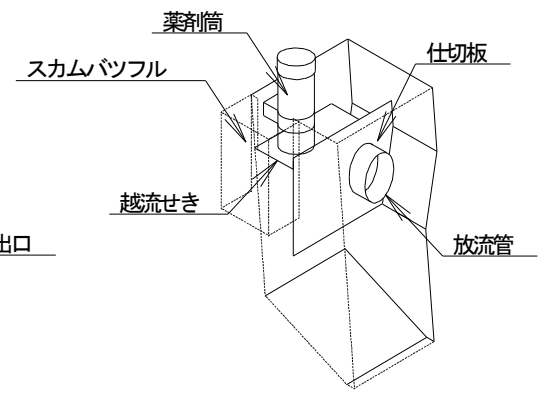
特記事項
 ・騒音、振動、防虫、防臭対策は必要に応じて行う。
 ・流入、設置条件によりオプション槽を組み合わせる。



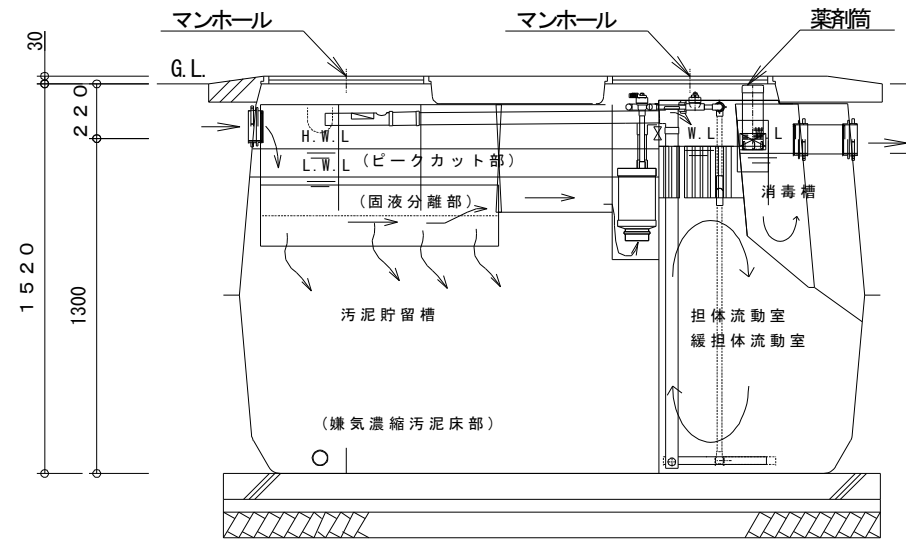
平面図



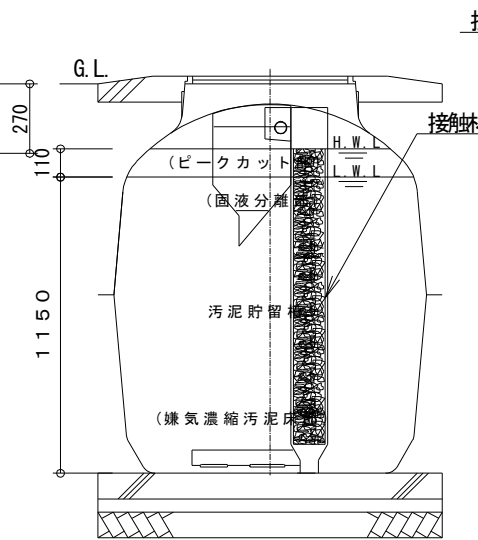
固液分離部立体図



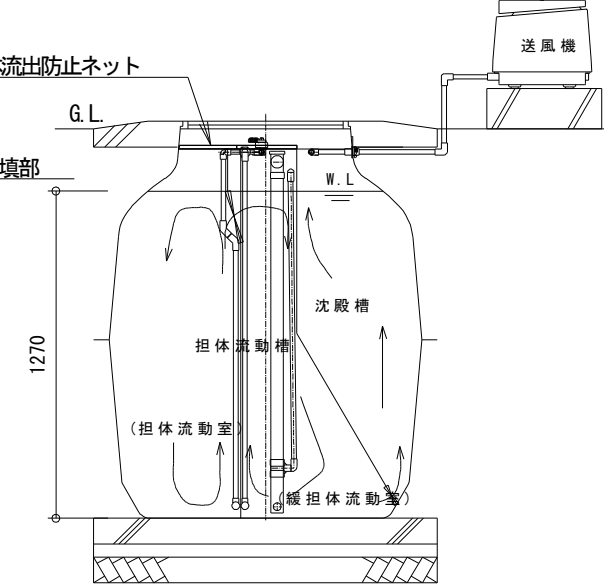
消毒槽立体図



A-A断面図



B-B断面図



C-C断面図

