

型式適合認定書別添仕様書および図面

建築基準法施行令第35条第1項の大臣認定による横向流夾雑物除去接触ろ床循環方式

【大臣認定番号（認定年月日）：DW3N-0176（平成31年3月28日）】

会社名 **大栄産業株式会社**
〒470-2403 愛知県知多郡美浜町大字北方字西側85-1 TEL:0569(82)0338

型式 **ダイエー浄化槽 FCH**
5型 7型 10型

型式適合認定番号 型01Cad0c0054616 型01Cad0c0074617 型01Cad0a0104618

認定年月日 平成31年3月28日

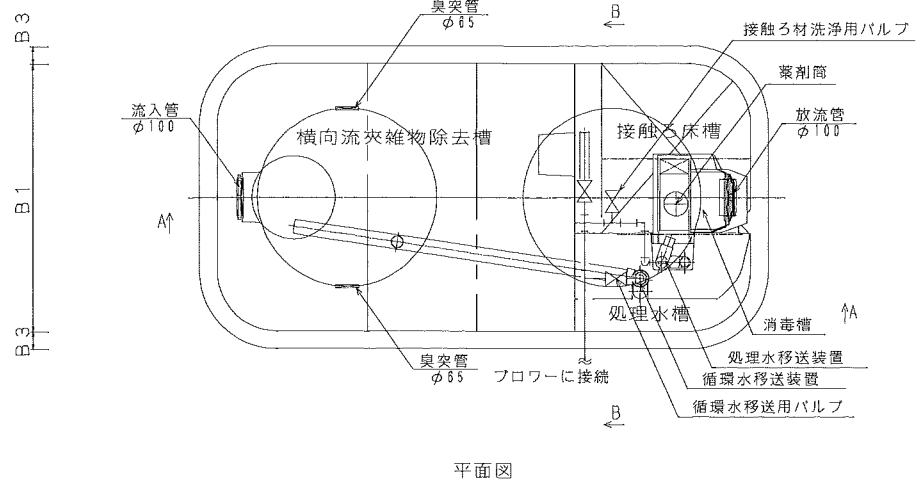
放流水質
大臣認定による性能：
《認定番号：DW3N-0176（平成31年3月28日）》
・BOD 20mg/L以下
・COD 30mg/L以下
・SS 20mg/L以下
・T-N 20mg/L以下
・pH 5.8~8.6
・大腸菌群数 3,000個/cm³以下

仕様表

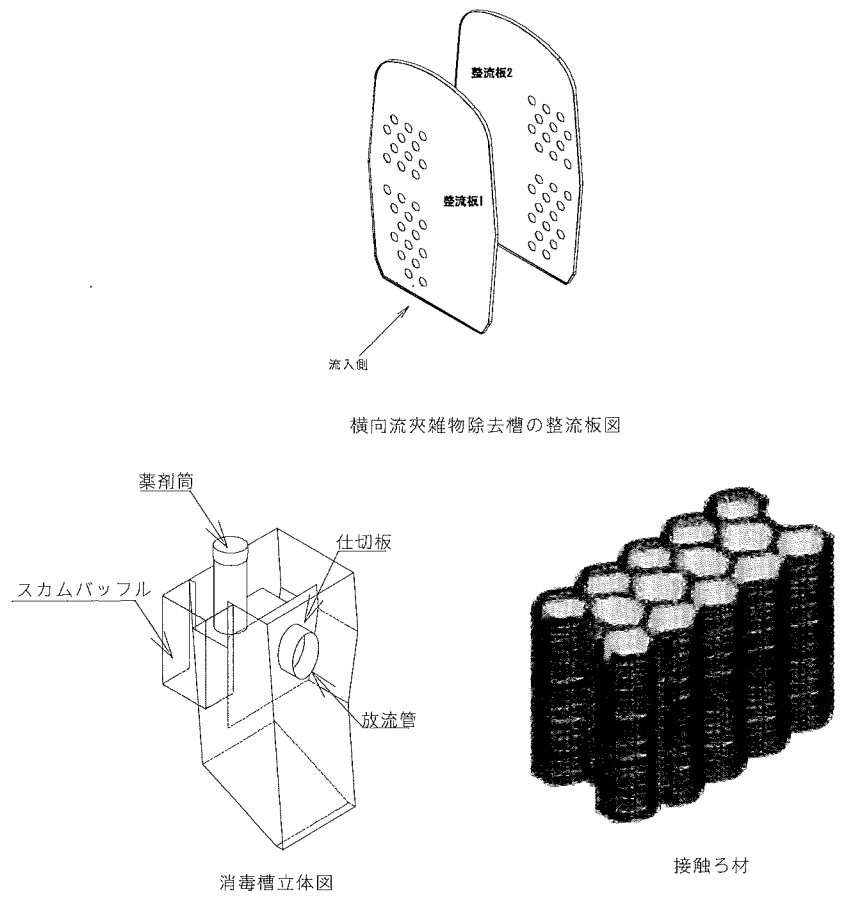
| 処理対象人員 | | 5 | 7 | 10 |
|----------------|---------------|----------------------|------------------------|-------|
| 槽の容量及び寸法 | 有効容量 | 0.429 | 0.590 | 0.828 |
| | 横向流夾雑物除去槽 第1室 | 0.429 | 0.590 | 0.828 |
| | 横向流夾雑物除去槽 第2室 | 0.346 | 0.461 | 0.626 |
| | 横向流夾雑物除去槽 第3室 | 0.299 | 0.420 | 0.617 |
| | 接触ろ床槽 | 0.364 | 0.492 | 0.678 |
| | 処理水槽 | 0.141 | 0.215 | 0.291 |
| 寸法 | 消毒槽 | 0.021 | | |
| | A1 | 1,780 | 1,800 | 2,400 |
| | A2 | 1,466 | 1,486 | 2,086 |
| | A3 | 60 | | |
| | B1 | 900 | 1,200 | 1,200 |
| | B2 | 586 | 886 | 886 |
| 材料・材質及び機械設計の仕様 | 躯体 | 材質 | PP | FRP |
| | | 板厚 | 3.0~8.0 | |
| | 仕切板類 | 材質 | FRP、PP又はPVC | |
| | | 板厚 | 3.0~8.0 | |
| | 接触ろ材 | 形状 | ヘチマ様ハニカム状 | |
| | | 材質 | PP又はPE | |
| | | 充填率[%] | 65~68 | |
| | 散気管 | 材質 | PP、PVC又はABS | |
| | | 長さ | 600以下 | |
| | 送風機 | 型式 | ダイヤフラム式、電磁ピストン式、ロータリー式 | |
| 吐出風量[L/分] | | 50以上 | 60以上 | 80以上 |
| 流入管 | 材質 | PVC | | |
| | 内径 | φ100 | | |
| マンホール | 材質 | PP、鋳鉄、SS400、レジコン、FRP | | |
| | 内寸・個数 | φ600×2 | | |

注：寸法の単位はmm、容量の単位はm³とする。

- ・振動、騒音、防虫、防臭対策は必要に応じて行う。
- ・流入、設置条件によりオプション槽を組み合わせる。

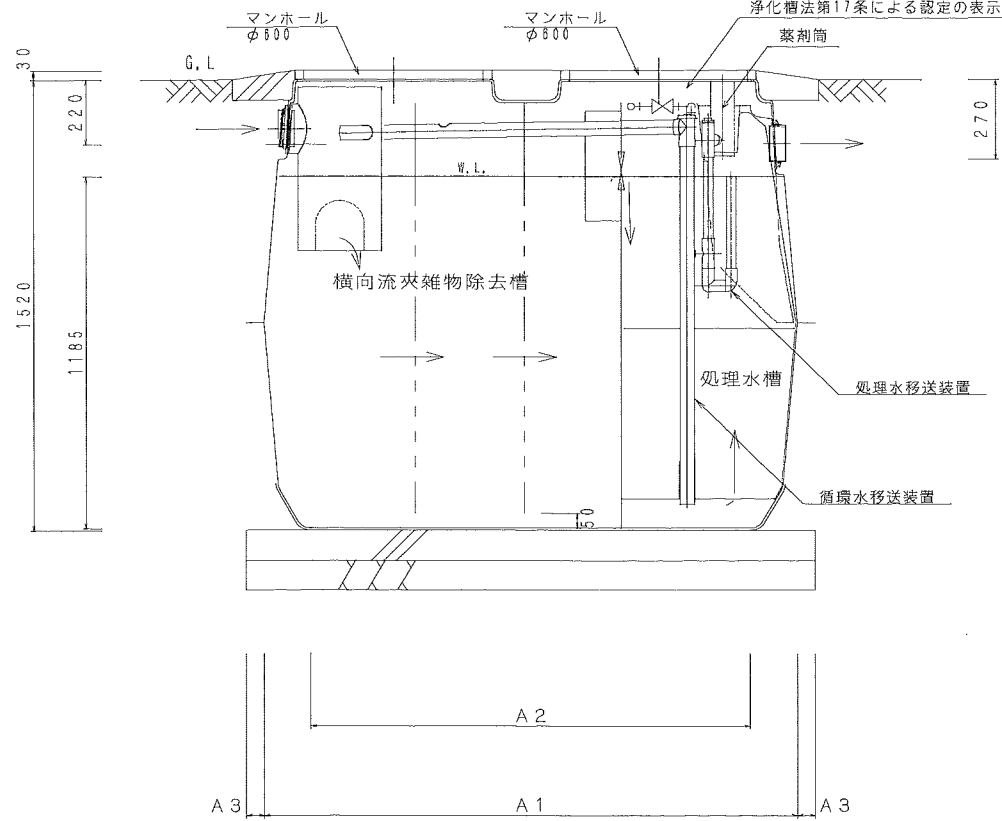


平面図

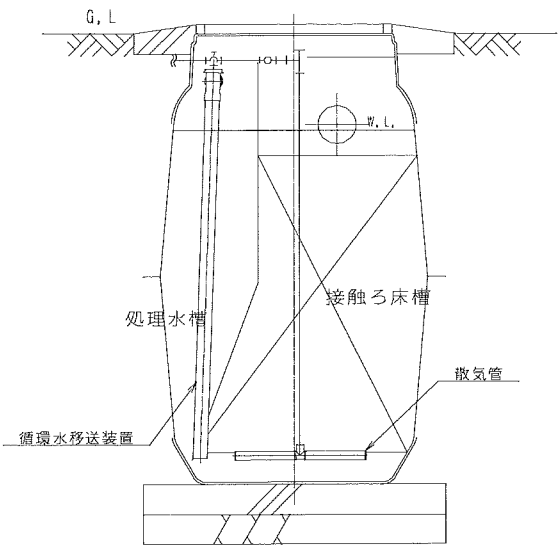


消毒槽立体図

接触ろ材



A-A断面図



B-B断面図