

型式適合認定書別添仕様書及び図面

建築基準法施行令第35条第1項の大臣認定による固液分離型流量調整付担体流動循環方式
 【大臣認定番号（認定年月日）：DW3N-141（平成24年 1月13日）】

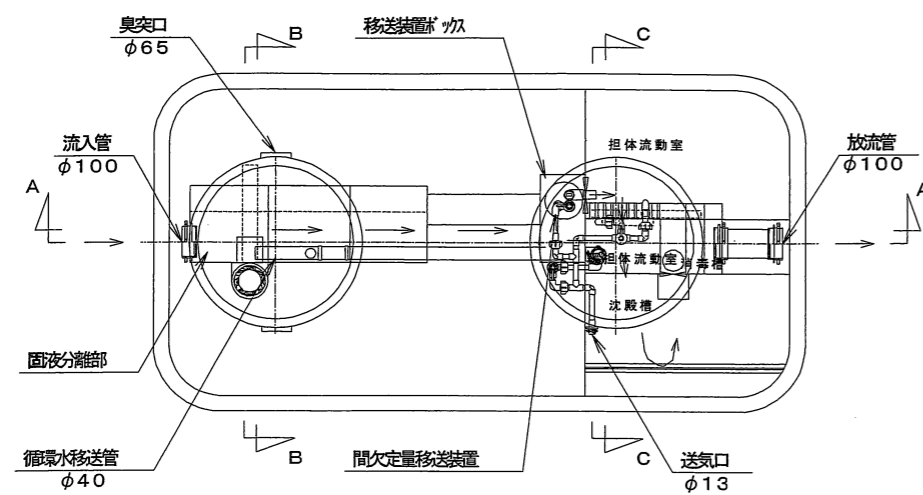
会社名	大栄産業株式会社 〒470-2403 愛知県知多郡美浜町大字北方字西側85-1 TEL (0569) 82-0338
型式	ダイエー浄化槽 FCE -10型
型式適合認定番号	型01Cad0a0104288
認定年月日	平成25年 8月 9日認定
放流水質	大臣認定による性能： BOD 20mg/L以下 COD 30mg/L以下 S S 20mg/L以下 T-N 20mg/L以下 pH 5.8~8.6 大腸菌群数 3,000個/cm ³ 以下

仕 様 表		
処理対象人員	10	
槽の容量及び寸法	有効容量	
	汚泥貯留槽	2.005
	ピークカット部	0.171
	担体流動槽	0.761
	(担体流動室)	0.437
	(緩担体流動室)	0.324
	沈殿槽	0.275
消毒槽	0.021	
寸法	A 1	2,400
	A 2	2,086
	B 1	1,200
	B 2	886
く体仕切板	材質	FRP
	板厚	3.0~8.0
接触材	材質	FRP
	板厚	3.0~5.0
流動担体	形状	ヘチマ様円筒状
	材質	PPまたはPE
	外形寸法	φ120×1055±20mm
散気管	形状	網目様円筒状
	材質	PPまたはPE
	外形寸法	φ33×33±5mm
送風機	充填率(%)	40~45%
	材質	PPまたはABS
	長さ	150×3
流入管	型式	ターフラム式、電磁ピストン式、ローリ式
	吐出風量(L/分)	80以上
マンホール	内径	13A
	材質	PVC
マンホール	内径	φ100
	材質	PP、鋳鉄、SS400、V ² ON、FRP
マンホール	内寸・個数	φ600×2

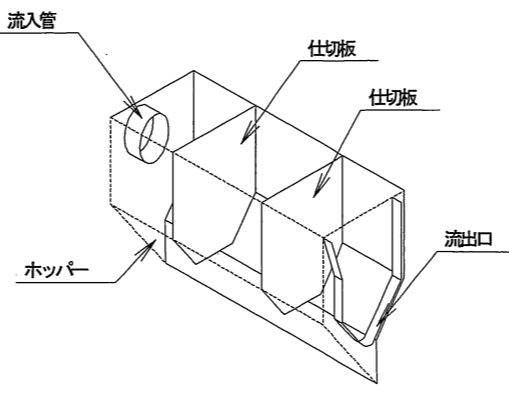
注：寸法の単位はmm、容量の単位はm³とする。

特記事項

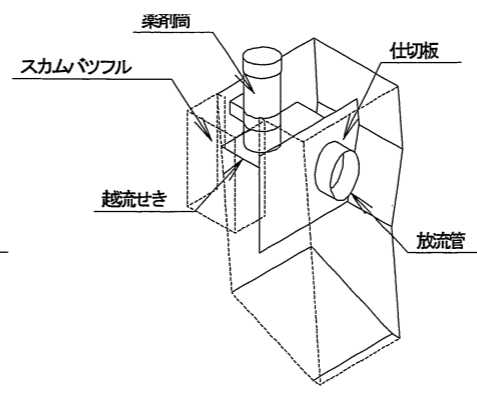
- ・騒音、振動、防虫、防臭対策は必要に応じて行う。
- ・流入、設置条件によりオプション槽を組み合わせる。



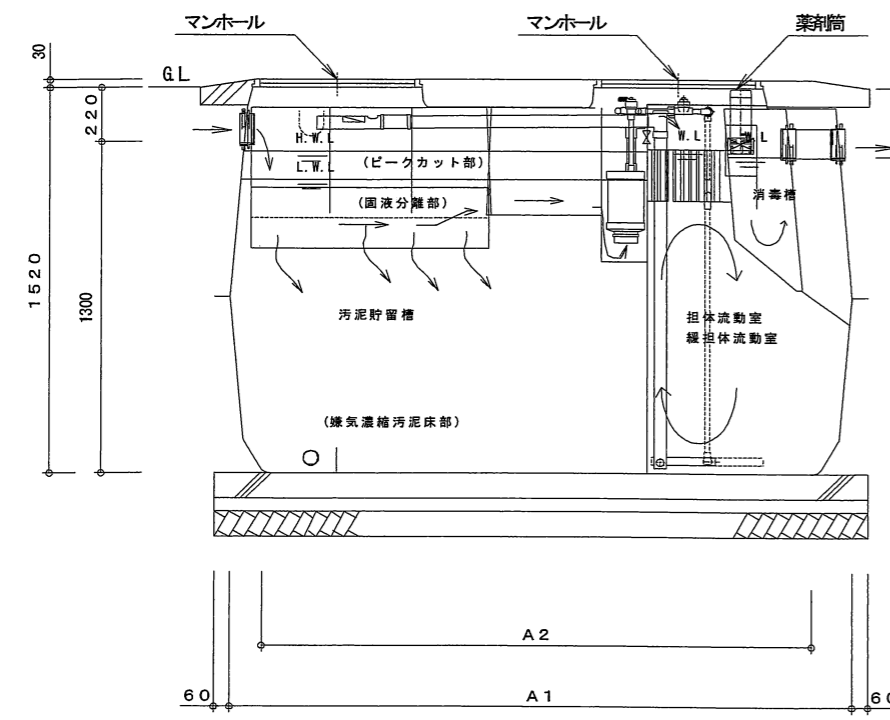
平面図



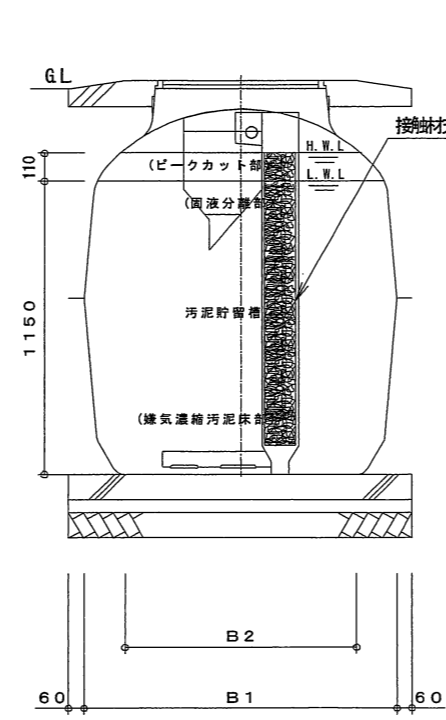
固液分離部概図



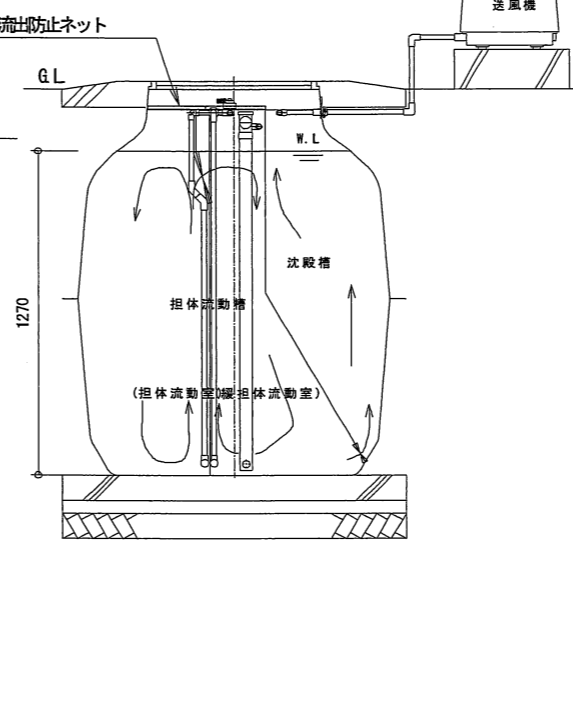
消毒槽概図



A-A断面図



B-B断面図



C-C断面図