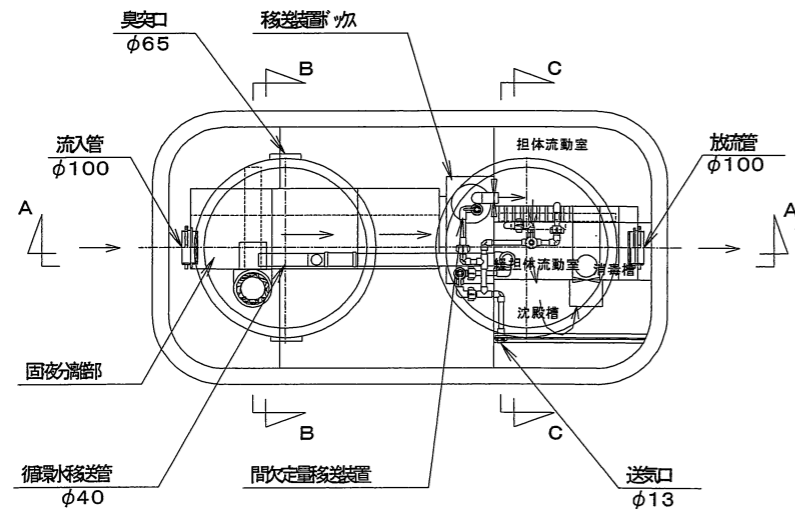


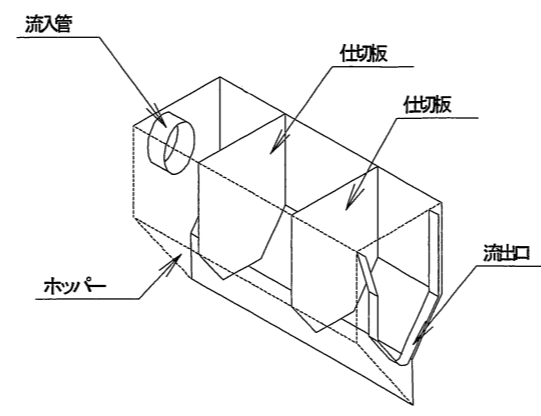
型式適合認定書別添仕様書及び図面

建築基準法施行令第35条第1項の大臣認定による固液分離型流量調整付担体流動循環方式
 【大臣認定番号（認定年月日）：DW3N-141（平成24年 1月13日）】

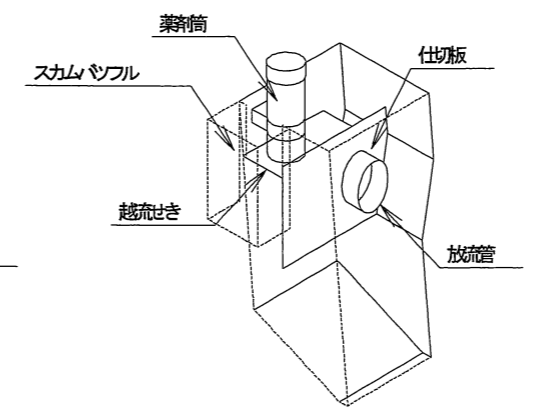
会社名	大栄産業株式会社 〒470-2403 愛知県知多郡美浜町大字北方字西側85-1 TEL.(0569)82-0338			
型式	ダイエー浄化槽 FCE -5型	-7型		
型式適合認定番号	型01Cad0c0054286	型01Cad0c0074287		
認定年月日	平成25年 8月 9日認定			
放流水質	大臣認定による性能： BOD 20mg/L以下 COD 30mg/L以下 SS 20mg/L以下 T-N 20mg/L以下 pH 5.8~8.6 大腸菌群数 3,000個/cm ³ 以下			
仕 様 表				
槽の容量及び寸法	処理対象人員	5	7	
	有効容量	汚泥貯留槽	1.071	1.468
		ピークカット部	0.098	0.124
		担体流動槽	0.389	0.569
		(担体流動室)	0.212	0.324
		(緩担体流動室)	0.177	0.245
		沈殿槽	0.145	0.196
消毒槽	0.021			
寸法	A1	1,780	1,800	
	A2	1,466	1,486	
	B1	900	1,200	
	B2	586	886	
く体仕切板	材質	PP		
	板厚	3.0~8.0		
	材質	FRP		
接触材	板厚	3.0~5.0		
	形状	ヘチマ様円筒状		
	材質	PPまたはPE		
流動担体	外形寸法	φ120×1055±20mm		
	形状	網目様円筒状		
	材質	PPまたはPE		
散気管	外形寸法	φ33×33±5mm		
	充填率(%)	40~45%		
	材質	PPまたはABS		
送風機	長さ	150×3		
	型式	ダイヤフラム式、電磁ピストン式、ローリ式		
	吐出風量(L/分)	50以上	60以上	
流入管	内径	13A		
	材質	PVC		
	内径	φ100		
マンホール	材質	PP、鋳鉄、SS400、リコ、FRP		
	内寸・個数	φ600×2		



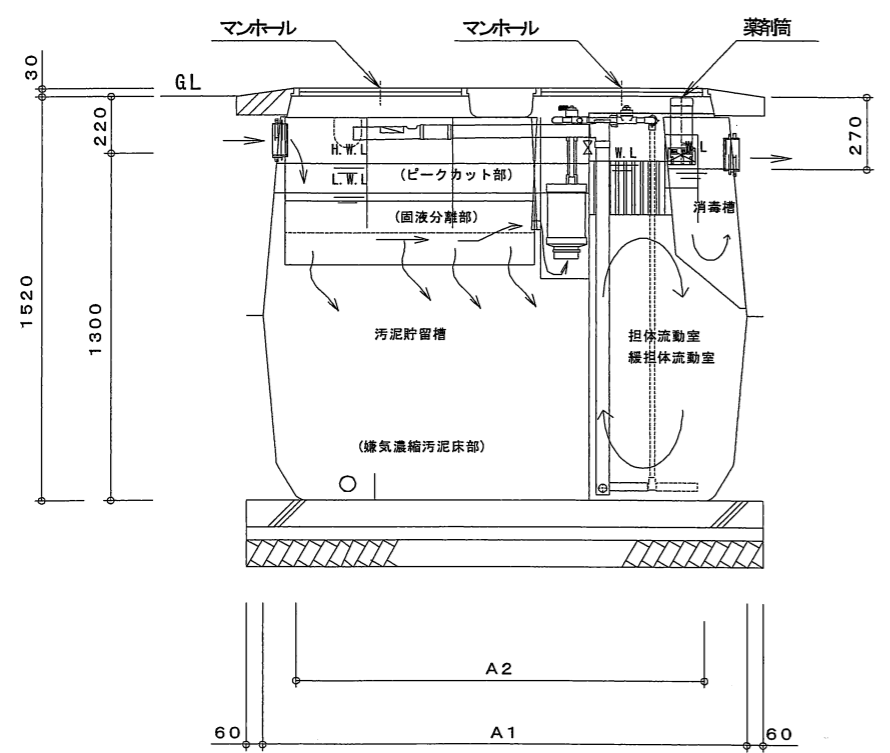
平面図



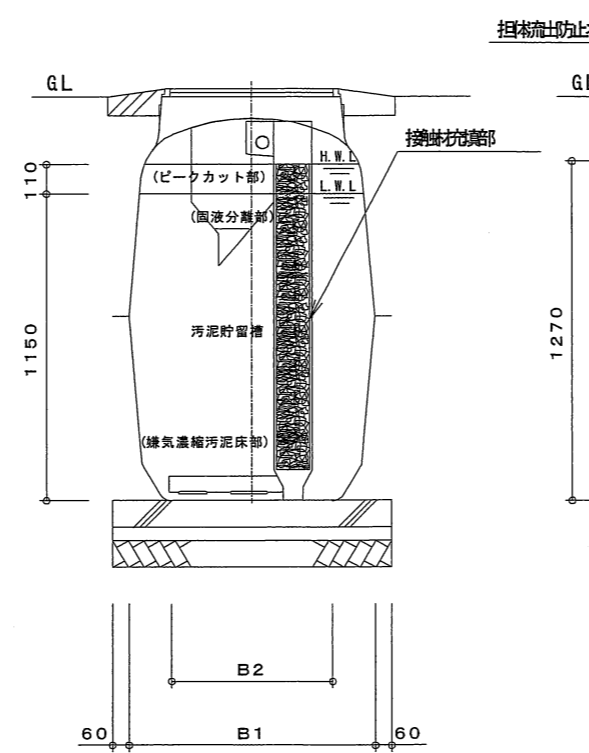
固液分離部立体図



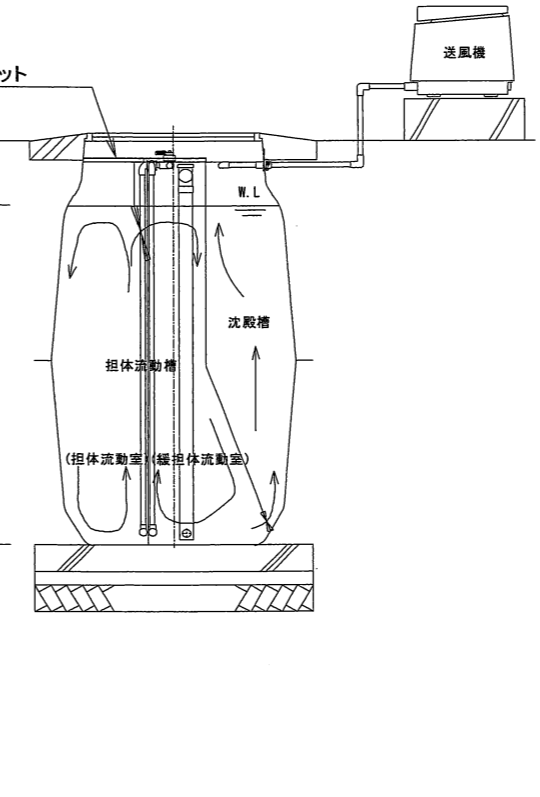
消毒槽立体図



A-A断面図



B-B断面図



C-C断面図

注：寸法の単位はmm、容量の単位はm³とする。

特記事項
 ・騒音、振動、防虫、防臭対策は必要に応じて行う。
 ・流入、設置条件によりオプション槽を組み合わせる。