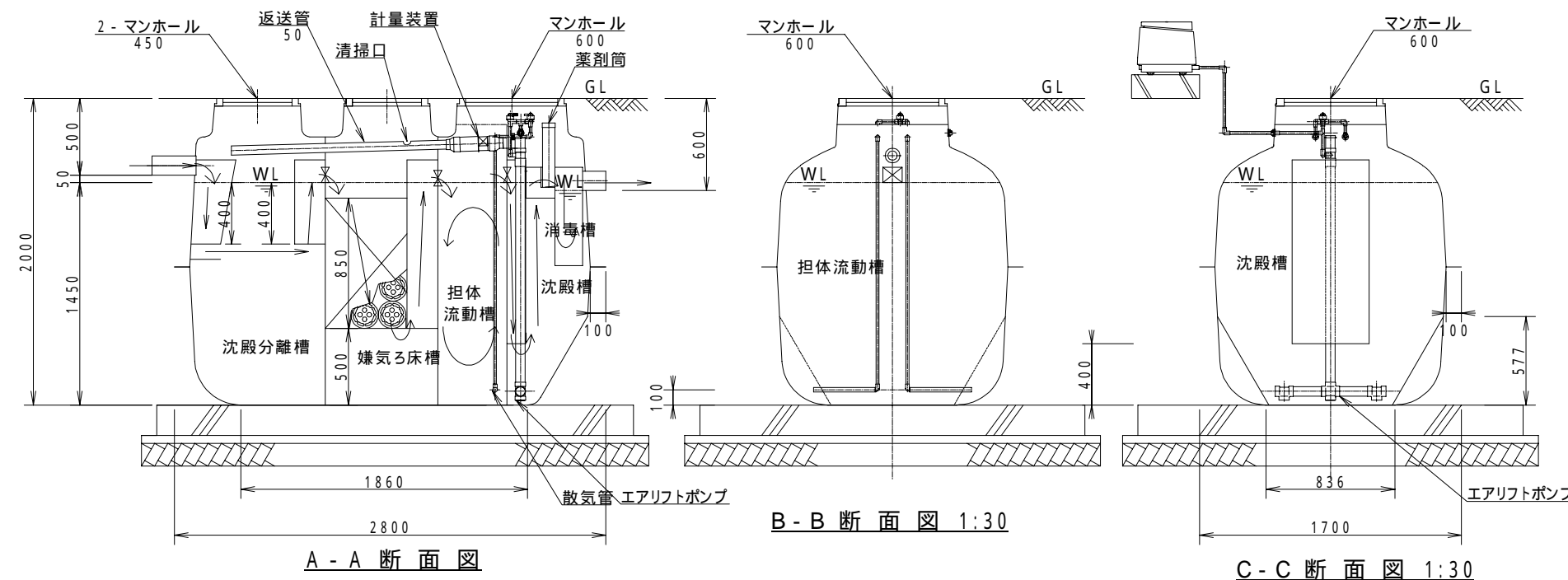
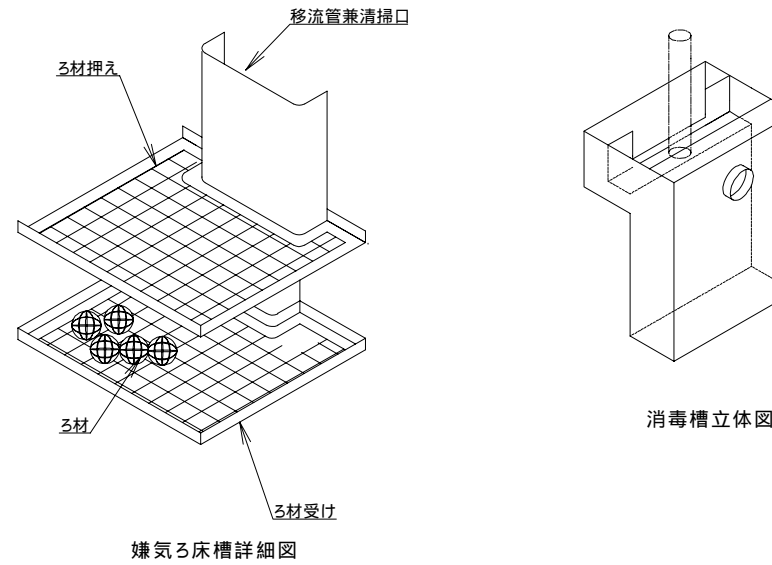
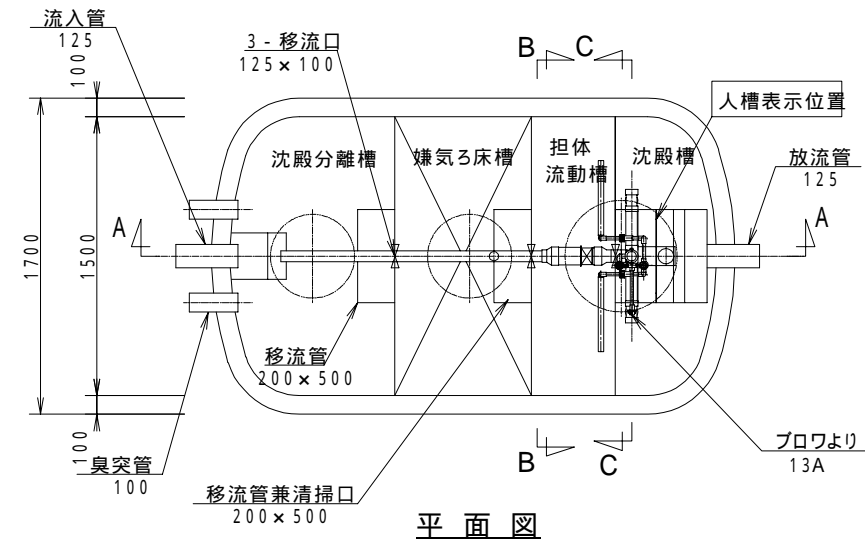


型式適合認定書別添仕様書及び図面

建築基準法施行令第35条第1項の大臣認定による分離嫌気ろ床担体流動方式
 【大臣認定番号(認定年月日): DW3N-0117 (平成21年 8月 7日)】



会社名	琉球設備工業株式会社 〒903 0103 沖縄県中頭郡西原町字小那覇680番地 TEL(098)945-3613		
型式	琉球浄化槽 RS-KT12型 RS-KT14型		
型式適合認定番号	型01Cad0a0123970	型01Cad0a0143971	
平成22年1月15日認定			
放流水質	法令上の性能: BOD 2.0mg/L以下 大臣認定(認定番号: DW3N-0117 認定年月日: 平成21年 8月 7日)による性能 : BOD20mg/L以下、COD30mg/L以下、SS20mg/L以下、T-N20mg/L以下		
仕 様 表			
処理対象人員	12	14	
槽の容量及び寸法	有効容量		
	沈殿分離槽	1.635	1.635
	嫌気ろ床槽	1.519	1.519
	担体流動槽	0.936	0.936
	沈殿槽	0.729	0.729
消毒槽	0.044	0.044	
寸法			
法			
材料・材質及び機械設備の仕様	躯体	材質	FRP
	仕切板	材質	FRP
	濾材	板厚	4~10
		形状	骨格様球状
		材質	PPまたはPE
	流動担体	外形寸法	154±10
		充填率(%)	60
		形状	凹凸円筒状
	散気管送風機	材質	PEまたはPP
		長さ	400mm
型式		電磁式、ロータリー式	
流入管放流管	吐出風量(L/分)	78以上	
	内径	13A	
マンホール	材質	PVC	
	内径	125	
マンホール	材質	PP、鋳鉄、SS400、レゾン、FRP	
	内寸・個数	450-2 600-1	
特記事項	注: 寸法の単位はmm、容量の単位はm ³ とする。 ・騒音、振動、防虫、防臭対策は必要に応じて行う。 ・流入、設置条件によりオプション槽を組み合わせる。		