

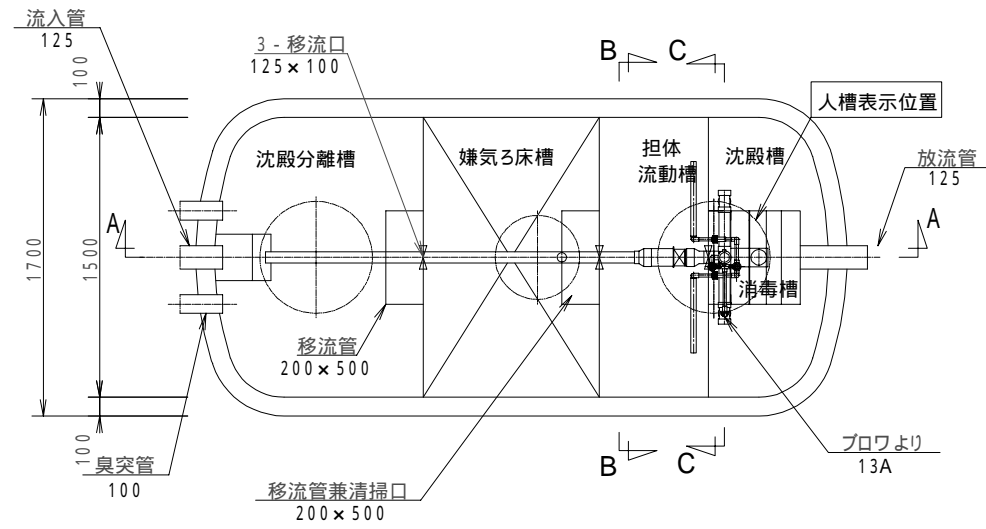
型式適合認定書別添仕様書及び図面

建築基準法施行令第35条第1項の大臣認定による分離嫌気ろ床担体流動方式
 【大臣認定番号（認定年月日）：DW3N-0117（平成21年 8月 7日）】

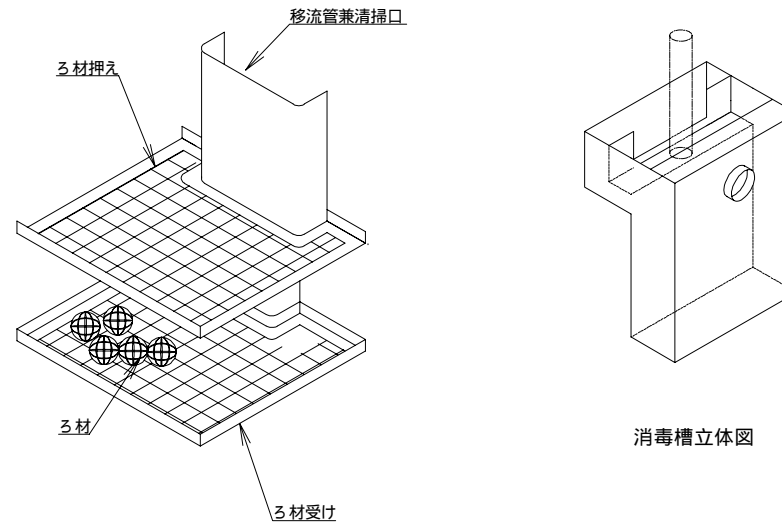
会社名	琉球設備工業株式会社 〒903 0103 沖縄県中頭郡西原町字小那覇680番地 TEL(098)945-3613		
型式	琉球浄化槽 RS-KT15型 RS-KT16型 RS-KT18型		
型式適合認定番号	型01Cad0a015	型01Cad0a0163972	型01Cad0a0183973

平成22年1月15日認定

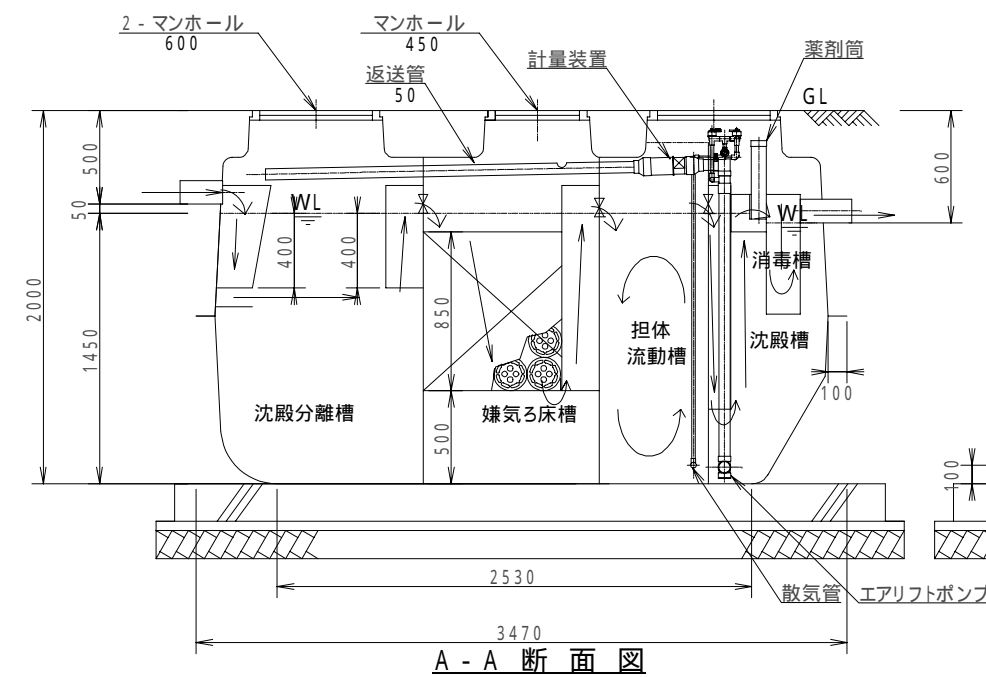
放流水質	法令上の性能：BOD20mg/L以下 大臣認定（認定番号：DW3N-0117） 認定年月日：平成21年 8月 7日）による性能 ：BOD20mg/L以下、COD30mg/L以下、SS20mg/L以下、T-N20mg/L以下
------	--



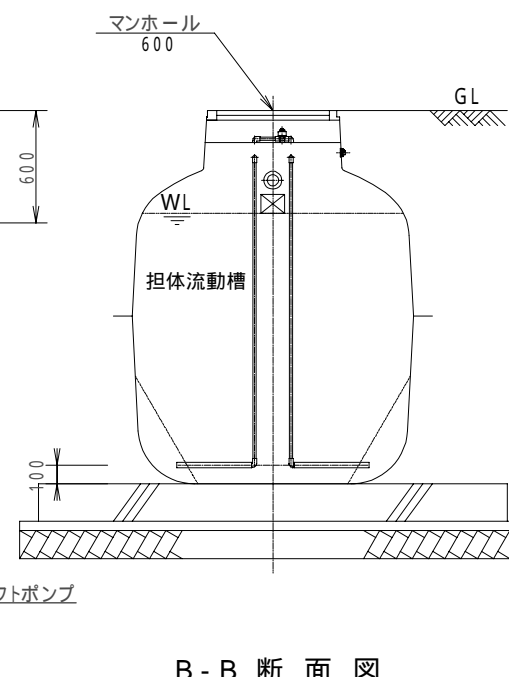
平面図



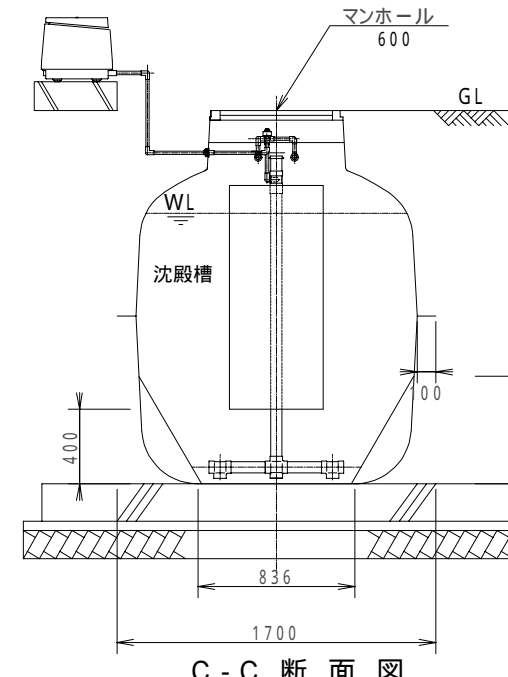
嫌気ろ床槽詳細図



A-A断面図



B-B断面図



C-C断面図

仕 様 表				
処理対象人員		15	16	18
槽の有効容量及び寸法	沈殿分離槽	2.113	2.113	2.113
	嫌気ろ床槽	1.956	1.956	1.956
	担体流動槽	1.207	1.207	1.207
	沈殿槽	0.923	0.923	0.923
	消毒槽	0.044	0.044	0.044
材料・材質及び機械設備の仕様	材質	FRP		
	板厚	4~10		
	材質	FRP		
	板厚	4~9		
	形状	骨格様球状		
	材質	PPまたはPE		
	外形寸法	154±10		
	充填率(%)	60		
	形状	凹凸円筒状		
	材質	PEまたはPP		
外形寸法	17±1×17±1			
比表面積	604m ² /m ³			
充填率(%)	41	44	50	
材質	ABSまたはPP			
長さ	400mm			
型式	電磁式、ロータリー式			
吐出風量(L/分)	100以上			
内径	13A			
材質	PVC			
内径	125			
材質	PP、鋳鉄、S S 400、ジュコ、FRP			
内寸・個数	450 - 1 600 - 2			

注：寸法の単位はmm、容量の単位はm³とする。
 ・騒音、振動、防虫、防臭対策は必要に応じて行う。
 ・流入、設置条件によりオプション槽を組み合わせる。

特記事項