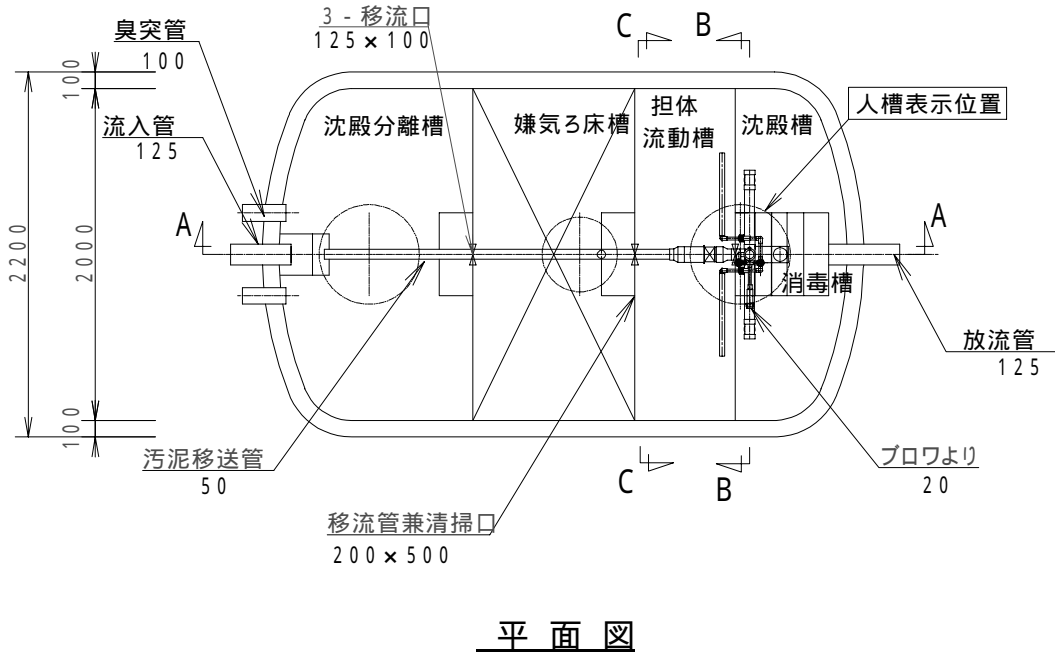
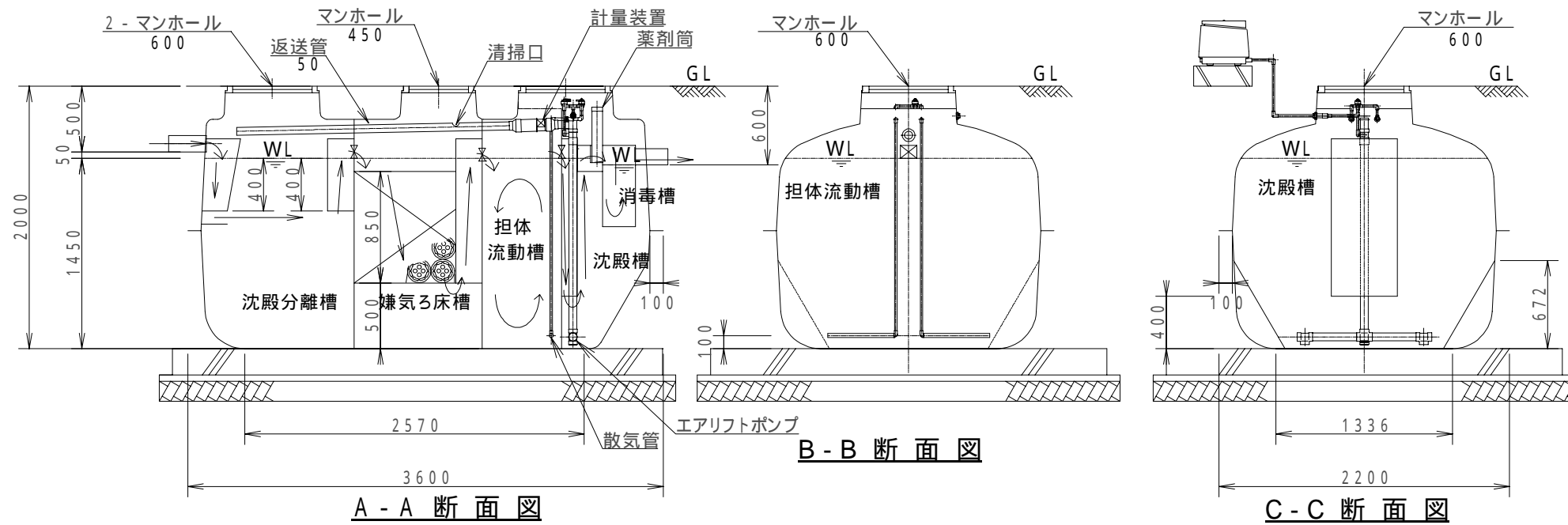
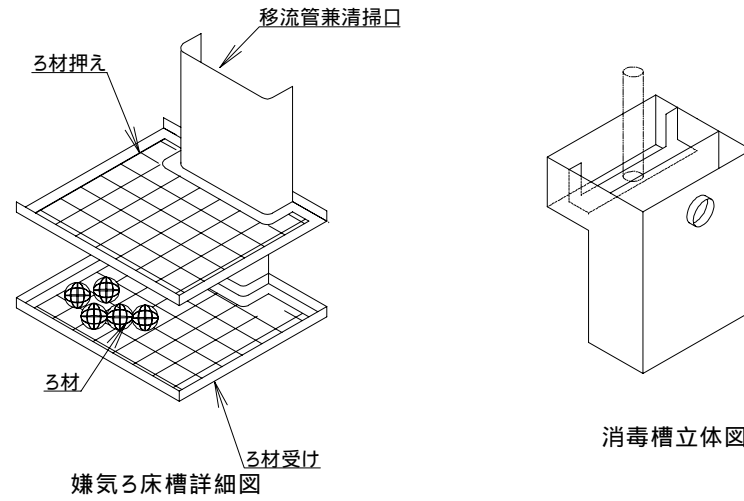


型式適合認定書別添仕様書及び図面

建築基準法施行令第35条第1項の大臣認定による分離嫌気ろ床担体流動方式  
 【大臣認定番号(認定年月日) : DW3N-0117 (平成21年 8月 7日)】



平面図



A-A 断面図

B-B 断面図

C-C 断面図

会社名	琉球設備工業株式会社 〒903-0103 沖縄県中頭郡西原町字小那覇680番地 TEL(098)945-3613
型式	琉球浄化槽 RS-KT25型
型式適合認定番号	型01Cad0a0253975

平成22年1月15日認定

放流水質	法令上の性能: BOD20mg/L以下 大臣認定(認定番号: DW3N-0117) 認定年月日: 平成21年 8月 7日)による性能 : BOD20mg/L以下、COD30mg/L以下、SS20mg/L以下、T-N20mg/L以下
------	--

仕様表

処理対象人員	25	
槽の容量及び寸法	有効容量	
	沈殿分離槽	2.938
	嫌気ろ床槽	2.720
	担体流動槽	1.683
	沈殿槽	1.265
消毒槽	0.059	
材料・材質及び機械設備の仕様	材質	FRP
	板厚	4~10
	材質	FRP
	板厚	4~9
	形状	骨格様球状
	材質	PPまたはPE
	外形寸法	154±10
	充填率(%)	60
	形状	凹凸円筒状
	材質	PEまたはPP
外形寸法	17±1×17±1	
比表面積	604m <sup>2</sup> /m <sup>3</sup>	
充填率(%)	50	
材質	ABSまたはPP	
長さ	500mm	
型式	電磁式、R-列-式	
吐出風量(L/分)	128以上	
内径	20A	
材質	PVC	
内径	125	
材質	200[	
内寸・個数	450-1 600-2	

注: 寸法の単位はmm、容量の単位はm<sup>3</sup>とする。  
 ・騒音、振動、防虫、防臭対策は必要に応じて行う。  
 ・流入、設置条件によりオプション槽を組み合わせる。

特記事項