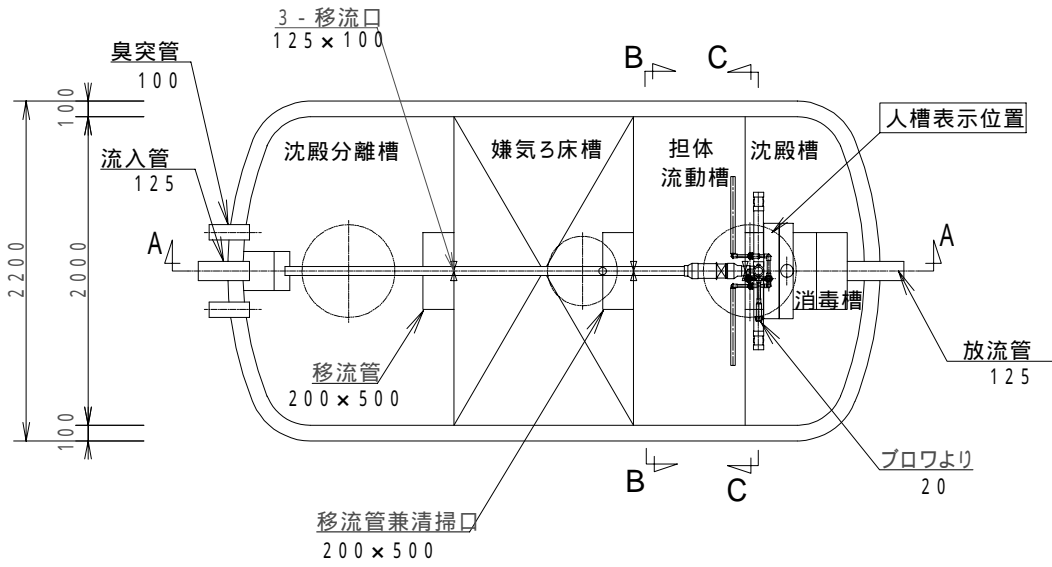
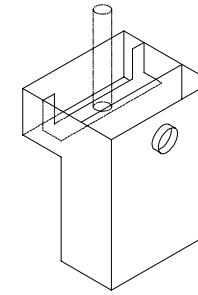
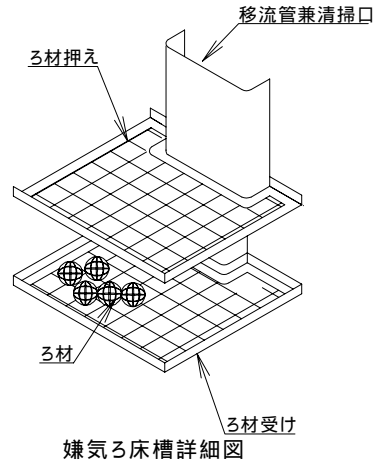


型式適合認定書別添仕様書及び図面

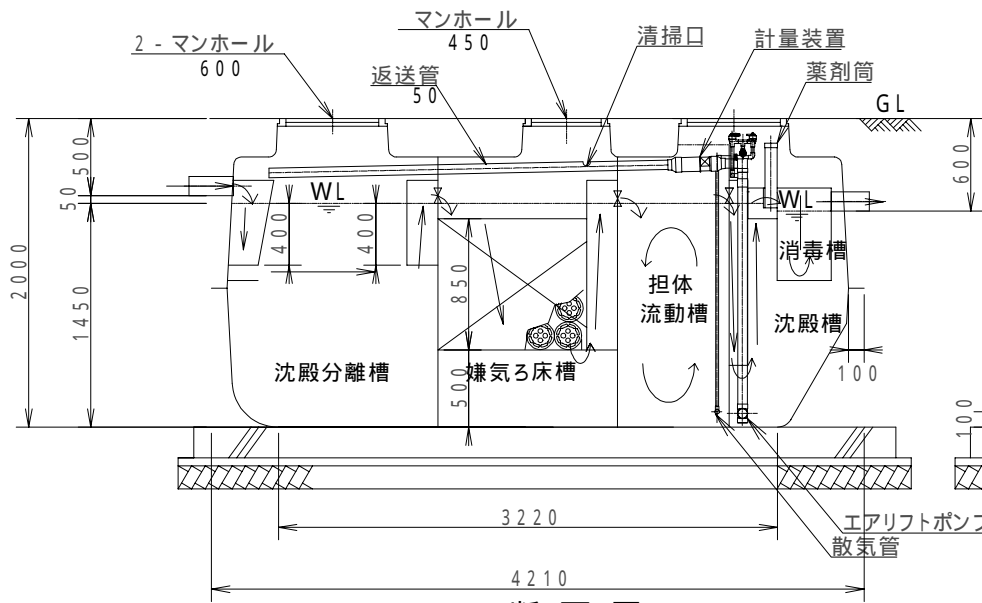
建築基準法施行令第35条第1項の大臣認定による分離嫌気ろ床担体流動方式
 【大臣認定番号(認定年月日) : DW3N-0117 (平成21年 8月 7日)】



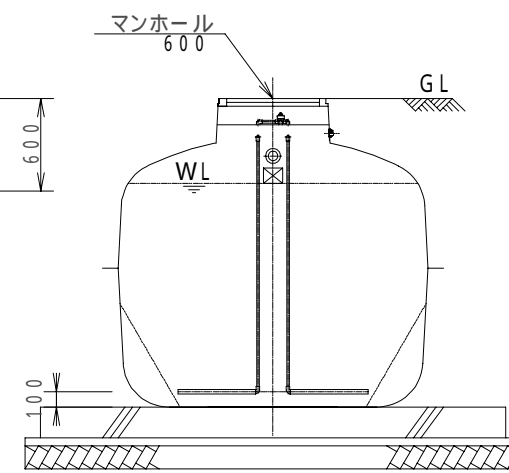
平面図



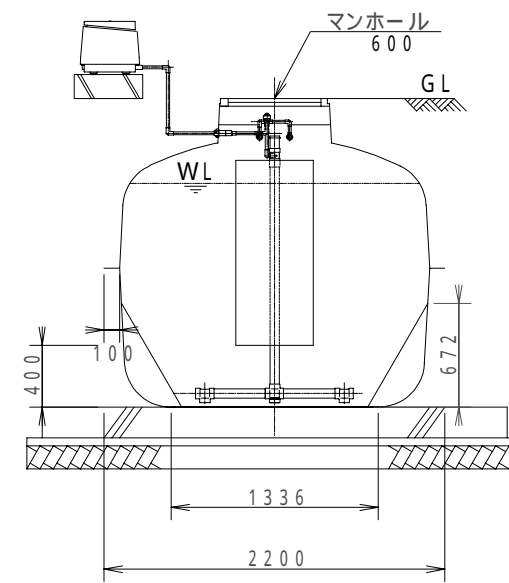
消毒槽立体図



A-A断面図



B-B断面図



C-C断面図

| | | | |
|----------------|---|-----------------------------------|-------|
| 会社名 | 琉球設備工業株式会社 〒903-0103 沖縄県中頭郡西原町字小那覇680番地 TEL(098)945-3613 | | |
| 型式 | 琉設浄化槽 RS-KT28型 RS-KT30型 | | |
| 型式適合認定番号 | 型04Cad0a028 | 型01Cad0a0303976 | |
| 平成22年1月15日認定 | | | |
| 放流水質 | 法令上の性能: BOD20mg/L以下 大臣認定(認定番号: DW3N-0117 認定年月日: 平成21年 8月 7日)による性能 : BOD20mg/L以下、COD30mg/L以下、SS20mg/L以下、T-N20mg/L以下 | | |
| 仕 様 表 | | | |
| 槽の容量及び寸法 | 処理対象人員 | 28 | 30 |
| | 有効容量 | | |
| | 沈殿分離槽 | 3.500 | 3.500 |
| | 嫌気ろ床槽 | 3.253 | 3.253 |
| | 担体流動槽 | 2.019 | 2.019 |
| | 沈殿槽 | 1.502 | 1.502 |
| 消毒槽 | 0.078 | 0.078 | |
| 材料・材質及び機械設備の仕様 | 材質 | FRP | |
| | 板厚 | 4~10 | |
| | 仕切板 | FRP | |
| | 板厚 | 4~9 | |
| | 形状 | 骨格様球状 | |
| | 材質 | PPまたはPE | |
| | 外形寸法 | 154±10 | |
| | 充填率(%) | 60 | |
| | 形状 | 凹凸円筒状 | |
| | 材質 | PEまたはPP | |
| | 外形寸法 | 17±1×17±1 | |
| | 比表面積 | 604m ² /m ³ | |
| | 充填率(%) | 46 | 50 |
| | 材質 | ABSまたはPP | |
| | 長さ | 500mm | |
| 型式 | 電磁式、□列式 | | |
| 吐出風量(L/分) | 150以上 | | |
| 内径 | 20A | | |
| 材質 | PVC | | |
| 内径 | 125 | | |
| 材質 | PP、鋳鉄、SS400、レゾン、FRP | | |
| 内寸・個数 | 450-1 600-2 | | |
| 特記事項 | 注: 寸法の単位はmm、容量の単位はm ³ とする。 ・騒音、振動、防虫、防臭対策は必要に応じて行う。 ・流入、設置条件によりオプション槽を組み合わせる。 | | |