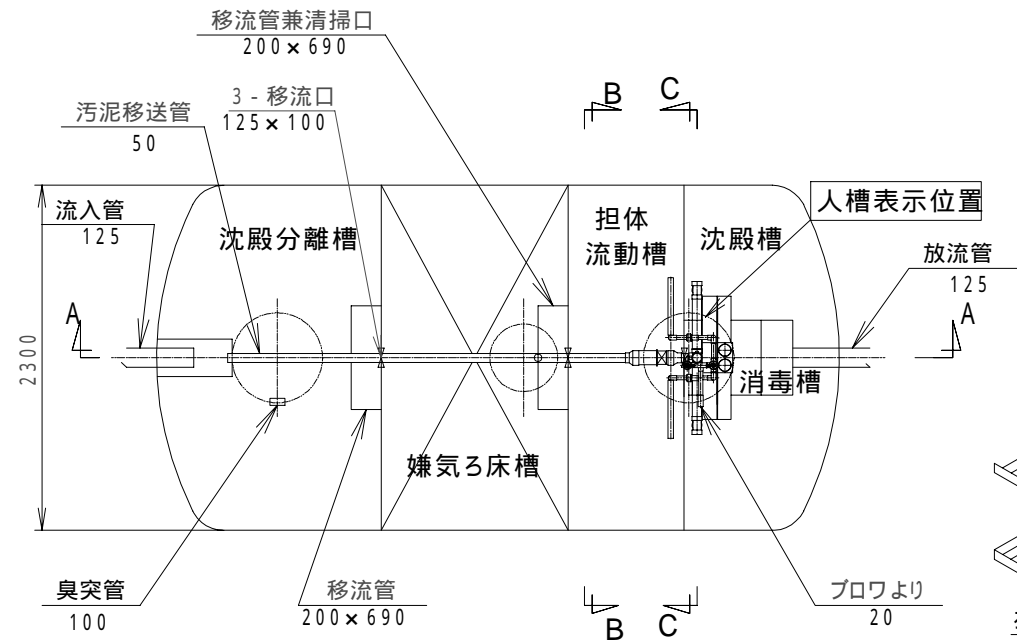
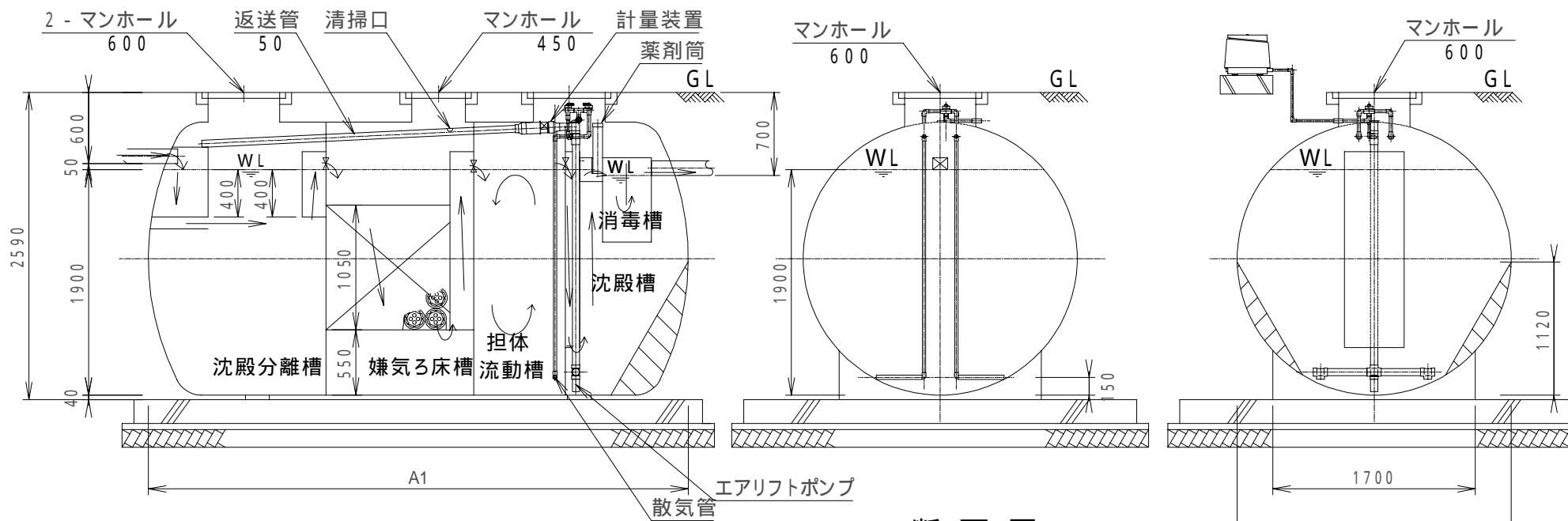
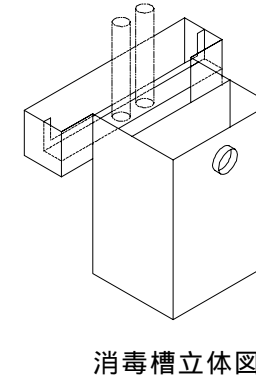
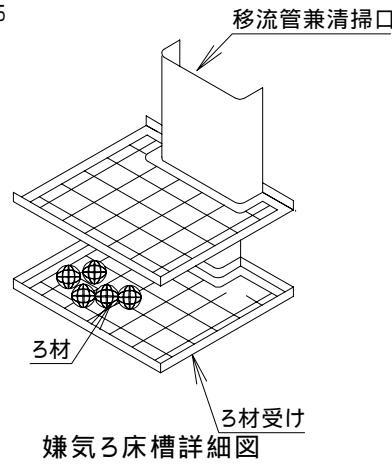


型式適合認定書別添仕様書及び図面

建築基準法施行令第35条第1項の大臣認定による分離嫌気ろ床担体流動方式
 【大臣認定番号（認定年月日）：DW3N-0117（平成21年 8月 7日）】



平面図



A-A断面図

B-B断面図

C-C断面図

会社名 琉球設備工業株式会社
〒903-0103 沖縄県中頭郡西原町字小那覇680番地 TEL(098)945-3613

型式 RS-KT42型 琉球浄化槽 RS-KT45型

型式適合認定番号 型01Cad0a042 型01Cad0a0453980

平成22年1月15日認定

放流水質 法令上の性能：BOD20mg/L以下
 大臣認定（認定番号：DW3N-0117
 認定年月日：平成21年 8月 7日）による性能
 ：BOD20mg/L以下、COD30mg/L以下、SS20mg/L以下、T-N20mg/L以下

仕様表

有効容量		仕 様 表	
処理対象人員	42	45	
沈殿分離槽	4.924	5.254	
嫌気ろ床槽	4.552	4.882	
担体流動槽	2.827	3.010	
沈殿槽	2.652	2.652	
消毒槽	0.115	0.115	
寸	A1	4,530	4,760
法			
く	材質	FRP	
体	板厚	4 ~ 12	
仕	材質	FRP	
切	板厚	5 ~ 11	
板	形状	骨格様球状	
濾	材質	PPまたはPE	
材	外形寸法	154±10	
	充填率(%)	60	
流	形状	凹凸円筒状	
動	材質	PEまたはPP	
担	外形寸法	17±1×17±1	
体	比表面積	604m ² /m ³	
	充填率(%)	50	
散	材質	ABSまたはPP	
気	長さ	385mm	
管	型式	電磁式、ローリ-式	
送	吐出風量(L/分)	204以上	216以上
風	内径	20A	
機	材質	PVC	
の	内径	125	
仕	材質	PP、鋳鉄、SS400、レゾン、FRP	
様	内寸・個数	450 - 1 600 - 2	

注：寸法の単位はmm、容量の単位はm³とする。

- ・騒音、振動、防虫、防臭対策は必要に応じて行う。
- ・流入、設置条件によりオプション槽を組み合わせる。

特記事項