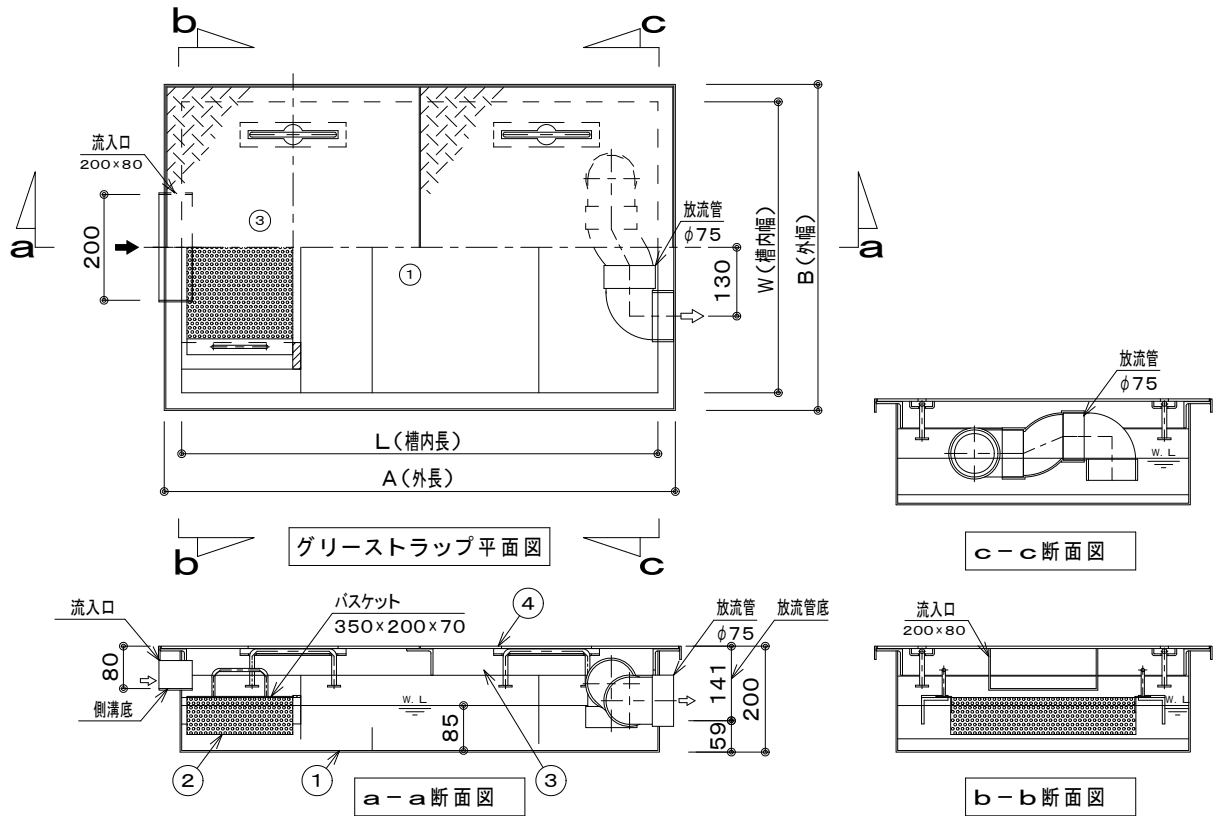


側溝流入浅型グリーストラップ (RS-GTS II 型)



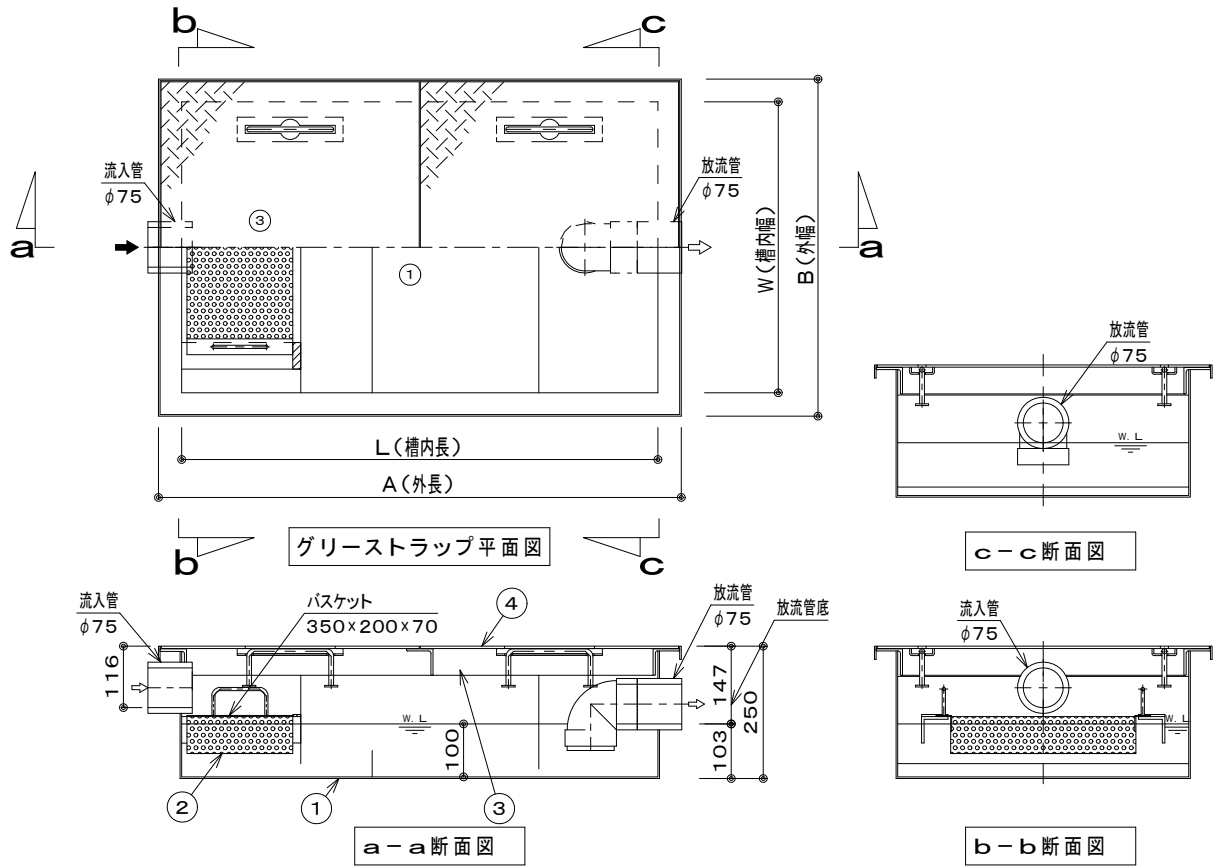
寸法表 (mm)

型 式	本体容量 (ℓ)	許容流入流量 (ℓ/min)	標準グリース阻集量 (kg)	本体寸法 (mm)					総重量 (kg)
				本体高	L	W	A	B	
RS-GTS40II	40	30.0	9.4	200	850	600	938	688	44
RS-GTS50II	50	37.5	11.8	200	1000	600	1088	688	58
RS-GTS60II	60	45.0	14.1	200	1050	700	1138	788	67
RS-GTS70II	70	52.5	16.5	200	1200	700	1288	788	74
RS-GTS80II	80	60.0	18.8	200	1300	750	1388	838	82
RS-GTS90II	90	67.5	21.2	200	1400	800	1488	888	91
RS-GTS100II	100	75.0	23.6	200	1500	800	1588	888	95
RS-GTS110II	110	82.5	25.9	200	1650	800	1738	888	109
RS-GTS120II	120	90.5	30.5	200	1800	800	1888	888	115

※標準外寸法又は、120リットルを越える容量の場合は弊社までお問い合わせ下さい。
 ※本体の仕様等、改良の為予告なしに変更する場合があります。

H26-06-17	①	グリーストラップ本体	1ヶ	FRP製	図 面 側溝流入浅型 (200H) グリーストラップ	縮尺	NO SCALE
	②	バスケット	1ヶ	SUS304			製図
③	グリーストラップ蓋用枠	1ヶ	SS溶融亜鉛めっき	沖縄県中頭郡西原町字小那覇680番地 琉球設備工業株式会社 電話 (098) 945-3613(内)			
④	グリーストラップ編鋼板製蓋	1組	SS溶融亜鉛めっき				

パイプ流入浅型グリーストラップ (RS-GTSP II 型)



寸法表 (mm)

型 式	本体容量 (ℓ)	許容流入流量 (ℓ/min)	標準グリース阻集量 (kg)	本体寸法 (mm)					総重量 (kg)
				本体高	L	W	A	B	
RS-GTSP40 II	40	30.0	9.4	250	800	500	888	588	39
RS-GTSP50 II	50	37.5	11.8	250	850	600	938	688	44
RS-GTSP60 II	60	45.0	14.1	250	1000	600	1088	688	58
RS-GTSP70 II	70	52.5	16.5	250	1200	600	1288	688	64
RS-GTSP80 II	80	60.0	18.8	250	1200	700	1288	788	74
RS-GTSP90 II	90	67.5	21.2	250	1300	700	1388	788	78
RS-GTSP100 II	100	75.0	23.6	250	1450	700	1538	788	85
RS-GTSP110 II	110	82.5	25.9	250	1500	750	1588	838	90
RS-GTSP120 II	120	90.5	28.3	250	1500	800	1588	888	95

※標準外寸法又は、120リットルを越える容量の場合は弊社までお問い合わせ下さい。
 ※本体の仕様等、改良の為予告なしに変更する場合があります。

H26-06-17	品番	品 名	数量	材 質	図 面	パイプ流入浅型 (250H) グリーストラップ	
	①	グリーストラップ本体	1ヶ	FRP製		縮尺	NO SCALE
	②	バスケット	1ヶ	SUS304		製図	小浜
	③	グリーストラップ蓋用枠	1ヶ	SS溶融亜鉛めっき			
	④	グリーストラップ編鋼板製蓋	1組	SS溶融亜鉛めっき			

沖縄県中頭郡西原町字小那覇680番地
琉球設備工業株式会社
 電話 (098) 945-3613(代)