



府開建地第266号

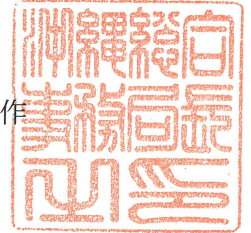
認 定 書

沖縄県中頭郡西原町字小那覇 680 番地
琉球設備工業株式会社
代表取締役 山盛 和

さきに申請のあった型式の浄化槽については、浄化槽法第16条の規定に基づき、下記
のとおり認定の更新を認める。

令和元年10月1日

内閣府沖縄総合事務局長
吉住 啓作



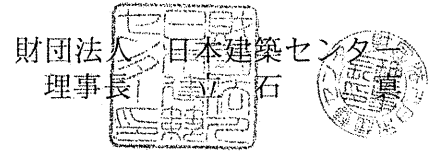
記

浄化槽の名称	更新前の認定番号	更新後の認定番号
琉設浄化槽 RS-KT12型	10-14K-H-002	10-19K-H-002
琉設浄化槽 RS-KT14型	10-14K-H-002-1	10-19K-H-002-1
琉設浄化槽 RS-KT16型	10-14K-H-002-2	10-19K-H-002-2
琉設浄化槽 RS-KT18型	10-14K-H-002-3	10-19K-H-002-3
琉設浄化槽 RS-KT21型	10-14K-H-002-4	10-19K-H-002-4
琉設浄化槽 RS-KT25型	10-14K-H-002-5	10-19K-H-002-5
琉設浄化槽 RS-KT30型	10-14K-H-002-6	10-19K-H-002-6

型式適合認定書

BCJ 基型-JS03973
平成22年 1月15日

琉球設備工業株式会社
代表取締役 山盛 和 様



下記の型式については、建築基準法第68条の10第1項(同法第88条第1項において準用する場合を含む。)の規定に基づき、同法第1章から第3章までの規定又はこれに基づく命令の規定のうち同法施行令第136条の2の11に掲げる一連の規定に適合するものであることを認める。

記

1. 認定番号

型01Cad0a0183973

2. 認定をした型式に係る建築物の部分又は工作物の部分の種類
合併処理浄化槽

3. 認定した型式の内容

琉設浄化槽 RS-KT18型

詳細内容は、別添仕様書及び図面による。

4. 一連の規定に適合するための適用条件

浄化槽法の規定に基づく適正な工事および適正な保守点検を実施すること。

(注意) この認定書は大切に保管してください。

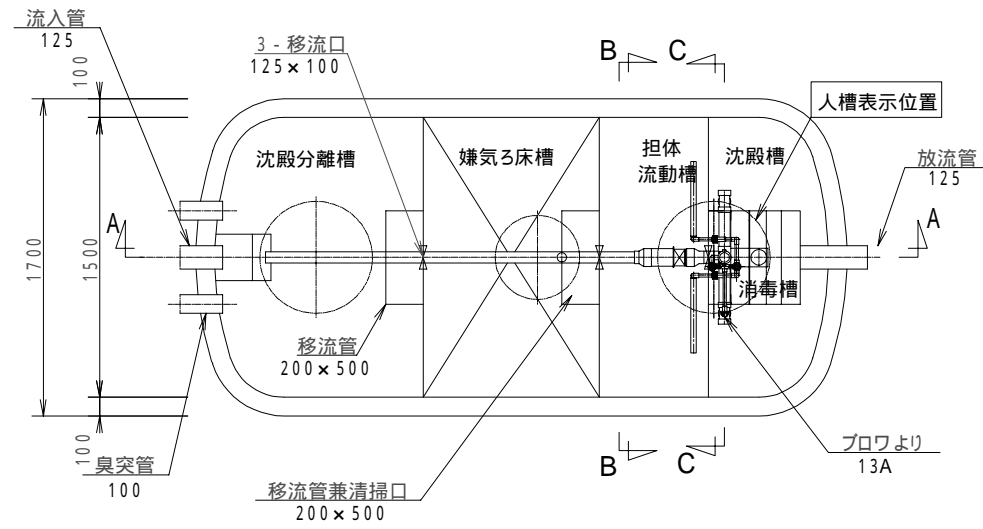
型式適合認定書別添仕様書及び図面

建築基準法施行令第35条第1項の大臣認定による分離嫌気ろ床担体流動方式
 【大臣認定番号（認定年月日）：DW3N-0117（平成21年 8月 7日）】

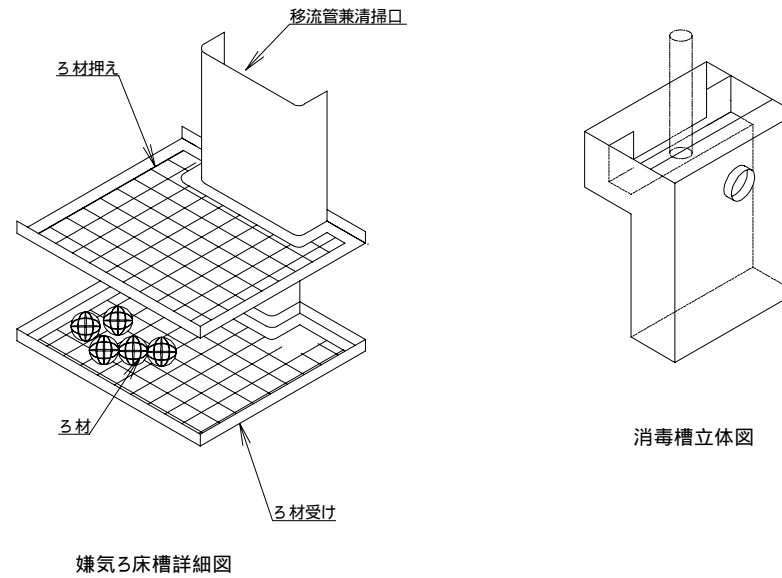
会社名	琉球設備工業株式会社 〒903 0103 沖縄県中頭郡西原町字小那覇680番地 TEL(098)945-3613		
型式	琉球浄化槽 RS-KT15型 RS-KT16型 RS-KT18型		
型式適合認定番号	型01Cad0a015	型01Cad0a0163972	型01Cad0a0183973

平成22年1月15日認定

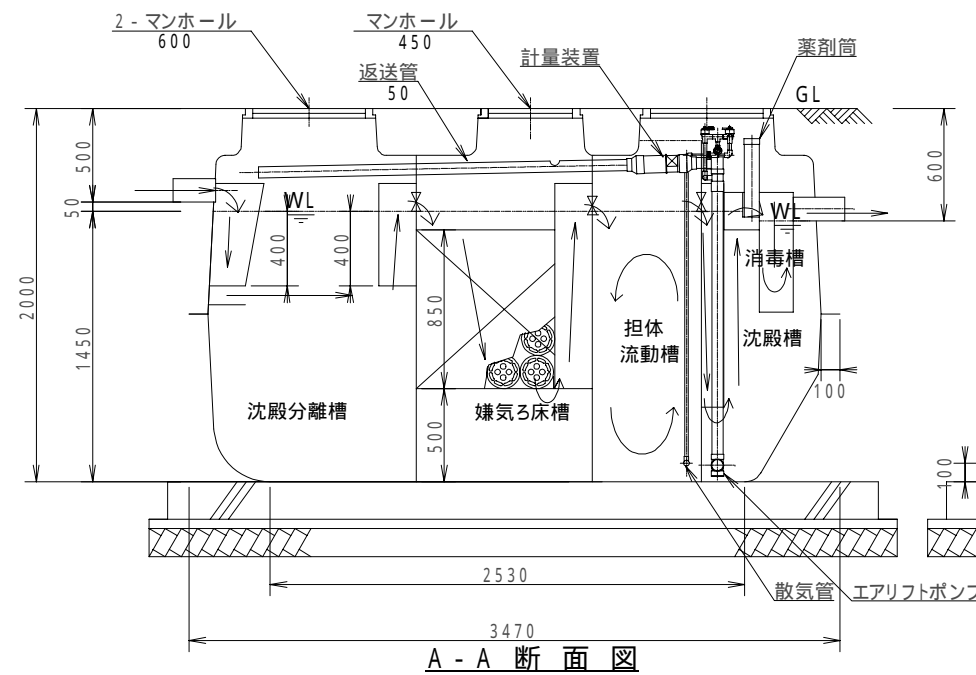
放流水質	法令上の性能：BOD20mg/L以下 大臣認定（認定番号：DW3N-0117） 認定年月日：平成21年 8月 7日）による性能 ：BOD20mg/L以下、COD30mg/L以下、SS20mg/L以下、T-N20mg/L以下
------	--



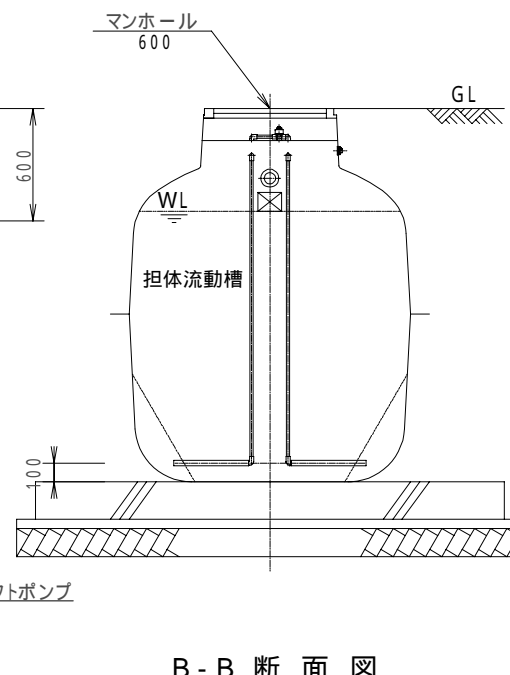
平面図



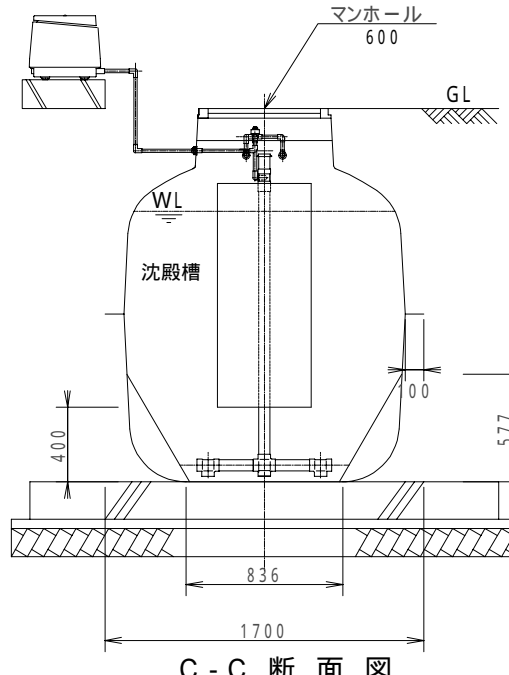
嫌気ろ床槽詳細図



A-A断面図



B-B断面図



C-C断面図

仕 様 表		平成22年1月15日認定		
処理対象人員		15	16	18
槽の容量及び寸法	沈殿分離槽	2.113	2.113	2.113
	嫌気ろ床槽	1.956	1.956	1.956
	担体流動槽	1.207	1.207	1.207
	沈殿槽	0.923	0.923	0.923
	消毒槽	0.044	0.044	0.044
材料・材質及び機械設備の仕様	材質	FRP		
	板厚	4~10		
	材質	FRP		
	板厚	4~9		
	形状	骨格様球状		
	材質	PPまたはPE		
	外形寸法	154±10		
	充填率(%)	60		
	形状	凹凸円筒状		
	材質	PEまたはPP		
外形寸法	17±1×17±1			
比表面積	604m ² /m ³			
充填率(%)	41	44	50	
材質	ABSまたはPP			
長さ	400mm			
型式	電磁式、ロータリー式			
吐出風量(L/分)	100以上			
内径	13A			
材質	PVC			
内径	125			
材質	PP、鋳鉄、S S 400、ジュコ、FRP			
内寸・個数	450 - 1 600 - 2			

注：寸法の単位はmm、容量の単位はm³とする。
 ・騒音、振動、防虫、防臭対策は必要に応じて行う。
 ・流入、設置条件によりオプション槽を組み合わせる。

特記事項