

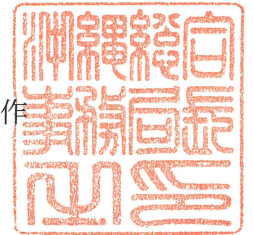
# 認 定 書

沖縄県中頭郡西原町字小那覇 680 番地  
琉球設備工業株式会社  
代表取締役 山盛 和

さきに申請のあった型式の浄化槽については、浄化槽法第16条の規定に基づき、下記  
のとおり認定の更新を認める。

令和元年10月1日

内閣府沖縄総合事務局長  
吉住 啓作



記

浄化槽の名称	更新前の認定番号	更新後の認定番号
琉設小型合併処理浄化槽 RS-KD5型	10-14K-1E-001	10-19K-1E-001
琉設小型合併処理浄化槽 RS-KD7型	10-14K-1E-001-1	10-19K-1E-001-1
琉設小型合併処理浄化槽 RS-KD10型	10-14K-1E-001-2	10-19K-1E-001-2

# 型式適合認定書

BCJ基型-JS04071  
平成22年 5月14日

琉球設備工業株式会社  
代表取締役 山盛 和 様



下記の型式については、建築基準法第68条の10第1項(同法第88条第1項において準用する場合を含む。)の規定に基づき、同法第1章から第3章までの規定又はこれに基づく命令の規定のうち同法施行令第136条の2の11に掲げる一連の規定に適合するものであることを認める。

## 記

1. 認定番号

型01Cafba0054071

2. 認定をした型式に係る建築物の部分又は工作物の部分の種類  
合併処理浄化槽

3. 認定した型式の内容  
琉設浄化槽 RS-KD5型

詳細内容は、別添仕様書及び図面による。

4. 一連の規定に適合するための適用条件

浄化槽法の規定に基づく適正な工事および適正な保守点検を実施すること。

(注意) この認定書は大切に保管してください。

型式適合認定書別添仕様書及び図面 昭和55年建設省告示第1292号第1第二号による嫌気濾床接触ばっ気方式

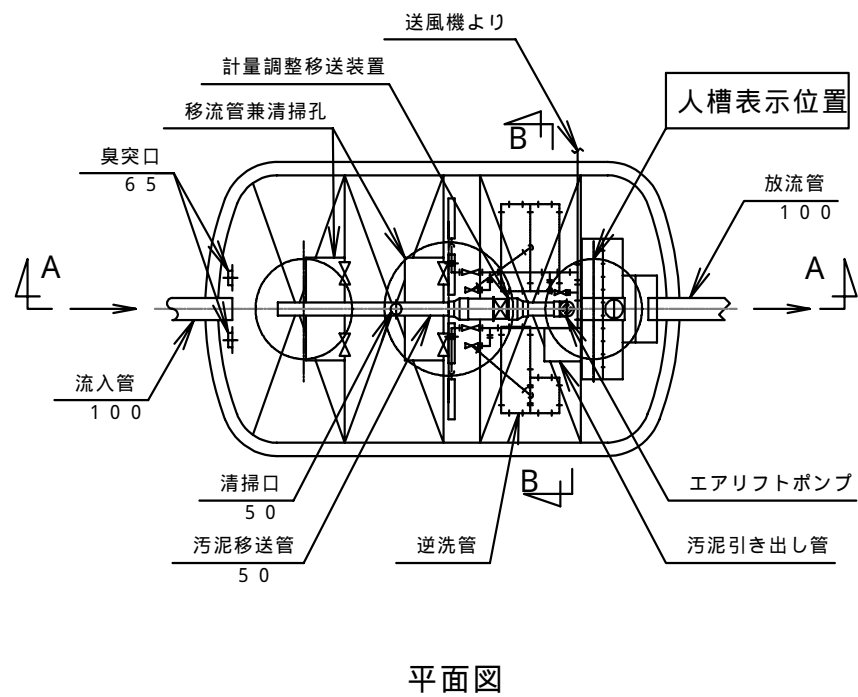
会社名	琉球設備工業株式会社 <small>〒903-0103 沖縄県中頭郡西原町字小那覇680番地 TEL(098)945-3613</small>	
型式	RS-KD5型	RS-KD7型
型式適合認定番号	型01Cafba0054071	型01Cafba0074072
平成22年5月14日認定	放流水質 BOD20mg/L以下	

仕 様 表			
処理対象人員	5	7	
嫌気濾床槽第1室	0.812	1.247	
嫌気濾床槽第2室	0.730	1.069	
接触ばっ気槽	1.004	1.406	
沈殿槽	0.390	0.516	
消毒槽	0.015		
槽の容量及び寸法	A <sub>1</sub>	2,090	2,500
	A <sub>2</sub>	1,350	1,760
	A <sub>3</sub>	60	
	B <sub>1</sub>	1,200	1,450
	B <sub>2</sub>	680	930
	a	85	103

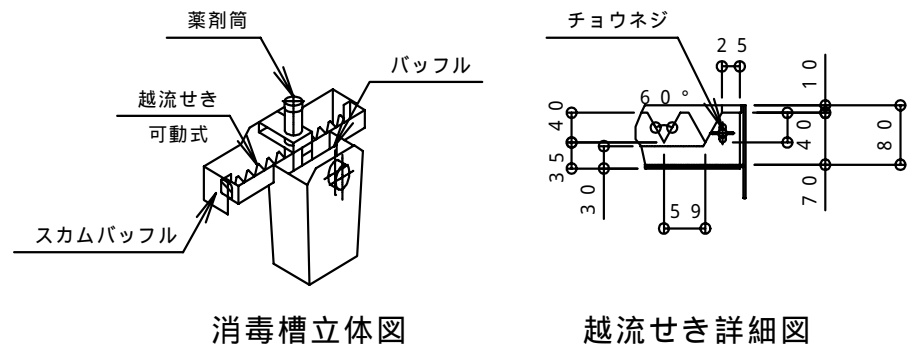
材料・材質及び機械設備の仕様	く	材質	FRP (ガラス繊維強化プラスチック)	
	仕切板	板厚	3.0~5.0	
	濾材	材質	FRP	
		形状	骨格様球状 / 板状	
	接触材	材質	PP (ポリプロピレン) / PVC (ポリ塩化ビニル)	
		目幅間隔	150 / 80	
	散気管	比表面積	45m <sup>2</sup> /m <sup>3</sup> 以上	
		充填率 (%)	40/59/54.5以上	
	送風機	材質	PPまたは同等品	
		長さ	180 x 4	
	沈殿槽	水面積負荷	3.435	3.730
		越流負荷	5m <sup>3</sup> /m <sup>2</sup> 日以下	
	送風機	型式	電磁式または同等品	
		吐出風量(L/分)	60	80
	放流入管	材質	PVC	
内径		100		
マンホール	材質	PP、鋳鉄、SS400、レジンコン、FRP		
	内寸・個数	450-2 600-1	600-3	

注：寸法の単位はmm、容量の単位はm<sup>3</sup>とする。

特記事項  
 ・騒音、振動、防虫、防臭対策は必要に応じて行う。  
 ・流入、設置条件によりオプション槽を組み合わせる。

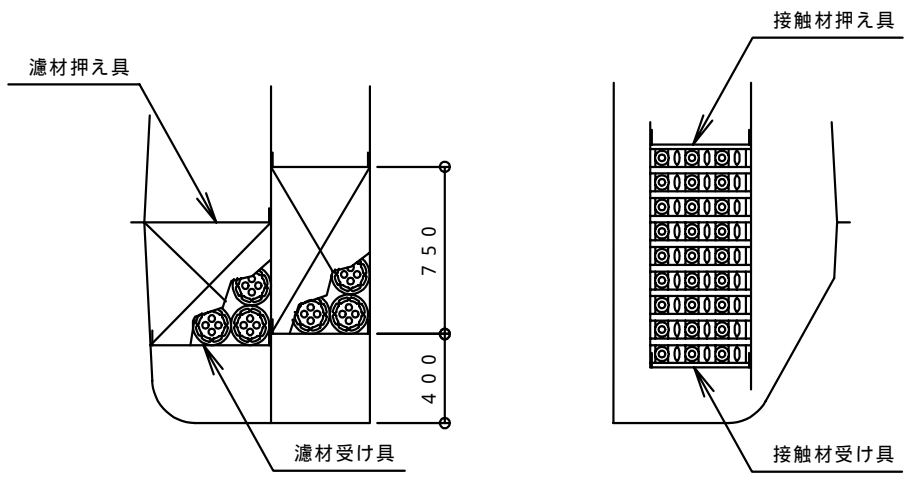


平面図



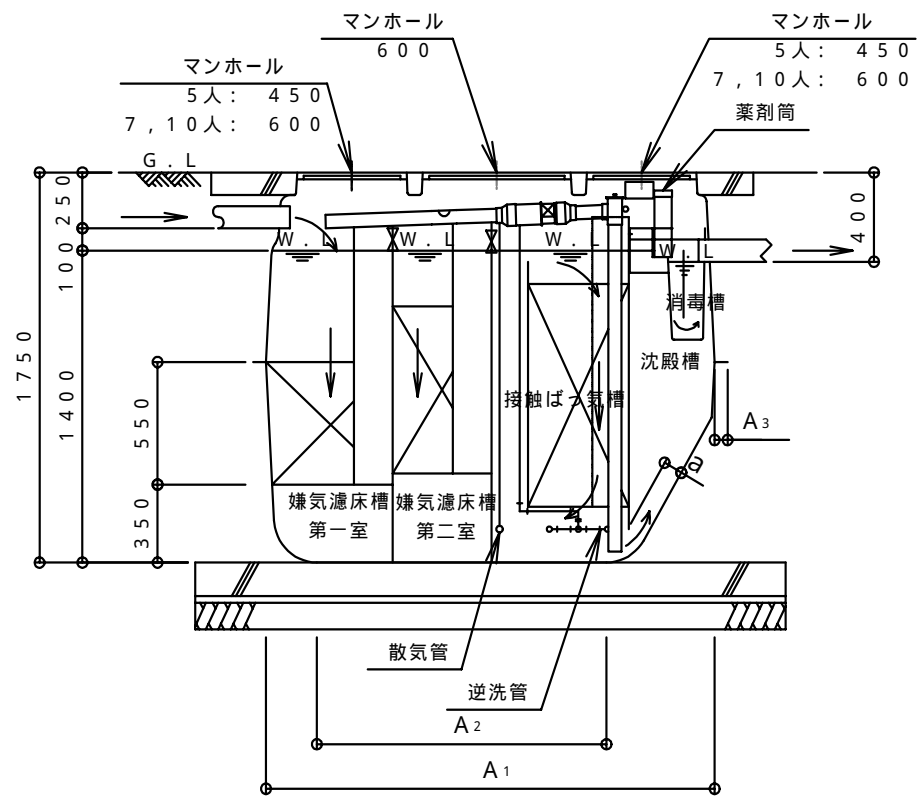
消毒槽立体図

越流せき詳細図

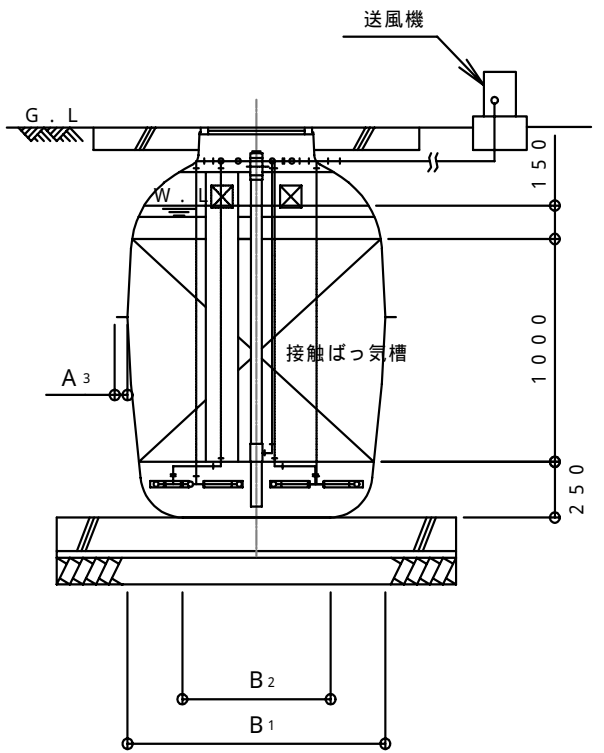


嫌気濾床槽濾材取付図

接触ばっ気槽接触材取付図



A - A 断面図



B - B 断面図