

# 型式適合認定書別添仕様書および図面

建築基準法施行令第35条第1項の大臣認定による横向流夾雑物除去接触ろ床循環方式

【大臣認定番号（認定年月日）：DW3N-0176（平成31年3月28日）】

会社名 **大栄産業株式会社**  
〒470-2403 愛知県知多郡美浜町大字北方字西側85-1 TEL:0568(82)0338

型式 **ダイエー浄化槽 FCH**  
5型      7型      10型

型式適合認定番号 型01Cad0c0054616   型01Cad0c0074617   型01Cad0a0104618

認定年月日 平成31年3月28日

放流水質  
大臣認定による性能：  
《認定番号：DW3N-0176（平成31年3月28日）》  
・BOD 20mg/L以下  
・COD 30mg/L以下  
・SS 20mg/L以下  
・T-N 20mg/L以下  
・pH 5.8～8.6  
・大腸菌群数 3,000個/cm<sup>3</sup>以下

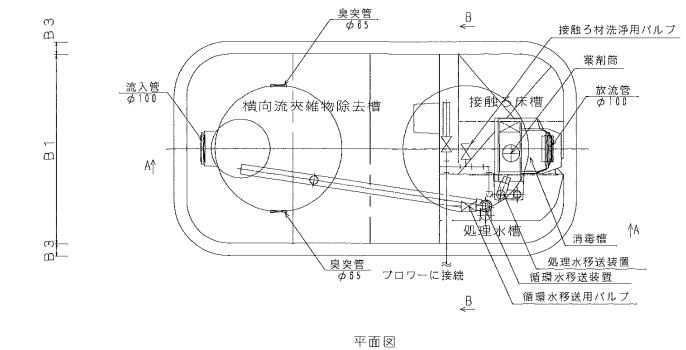
### 仕様表

処理対象人員	5	7	10	
横向流夾雑物除去槽 第1室	0.429	0.590	0.828	
横向流夾雑物除去槽 第2室	0.346	0.461	0.626	
横向流夾雑物除去槽 第3室	0.299	0.420	0.617	
接触ろ床槽	0.364	0.492	0.678	
処理水槽	0.141	0.215	0.291	
消毒槽	0.021			
槽の容量及び寸法	A1	1,780	1,800	2,400
	A2	1,466	1,486	2,086
	A3	60		
	B1	900	1,200	1,200
	B2	586	886	886
	B3	60		

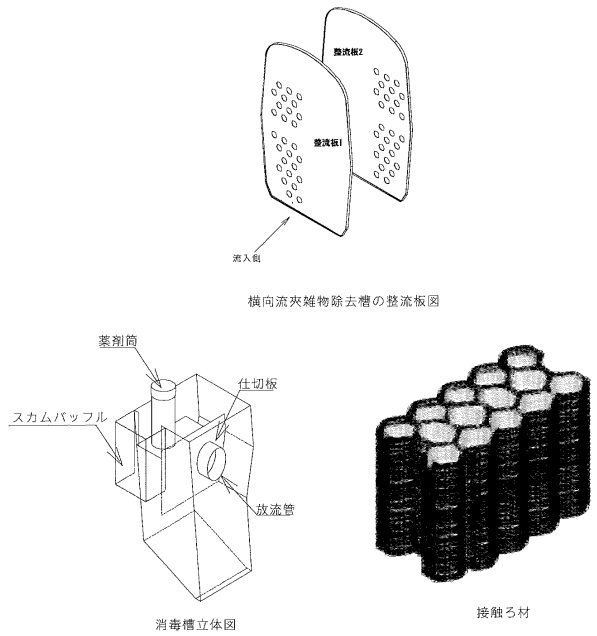
材料・材質及び機械設計の仕様	躯体	
	材質	PP      FRP
仕切板類	材質	FRP、PP又はPVC
	板厚	3.0～8.0
接触ろ材	形状	ヘチマ様ハニカム状
	材質	PP又はPE
散気管	充填率[%]	65～68
	材質	PP、PVC又はABS
送風機	長さ	600以下
	型式	ダイヤフラム式、電磁ピストン式、ロータリー式
流入放流管	吐出風量[L/分]	50以上      60以上      80以上
	材質	PVC
マンホール	内径	φ100
	材質	PP、鋳鉄、SS400、レジンコン、FRP
マンホール	内寸・個数	φ600×2

注：寸法の単位はmm、容量の単位はm<sup>3</sup>とする。

・振動、騒音、防虫、防臭対策は必要に応じて行う。  
・流入、設置条件によりオプション槽を組み合わせる。

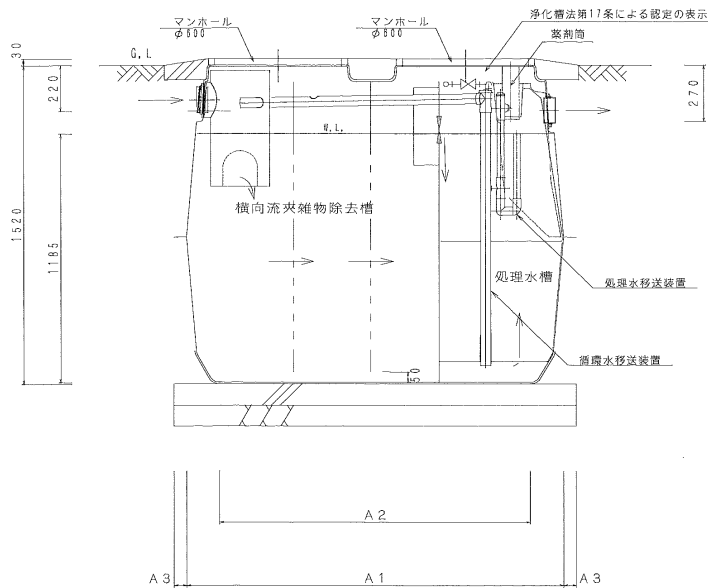


平面図

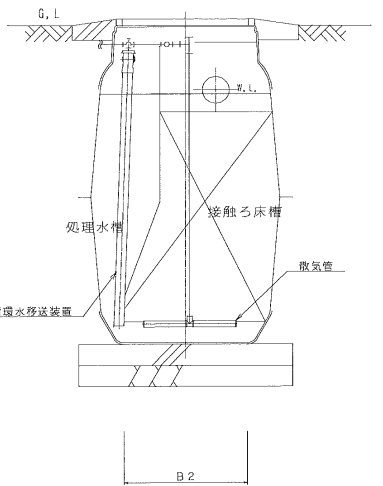


消毒槽立体図

接触ろ材



A-A断面図



B-B断面図