

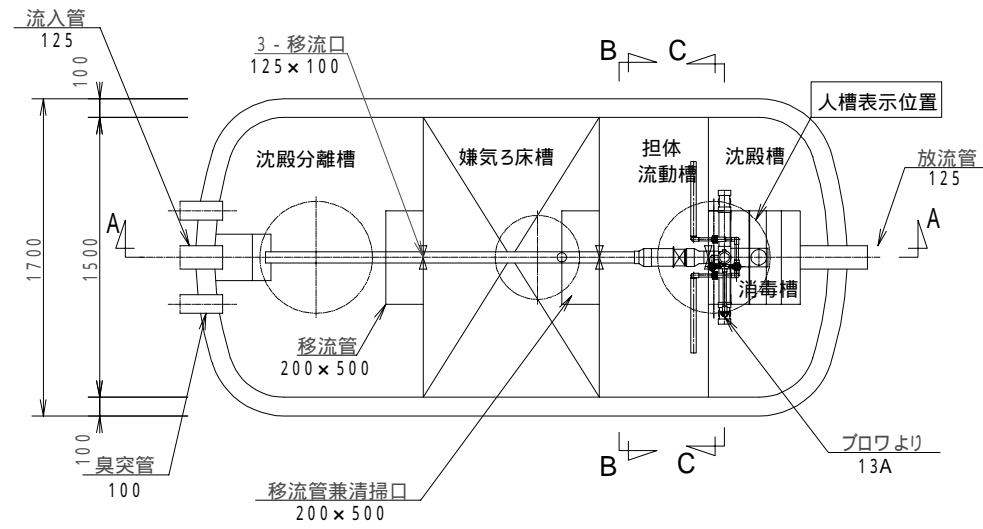
型式適合認定書別添仕様書及び図面

建築基準法施行令第35条第1項の大臣認定による分離嫌気ろ床担体流動方式  
 【大臣認定番号(認定年月日) : DW3N-0117 (平成21年 8月 7日)】

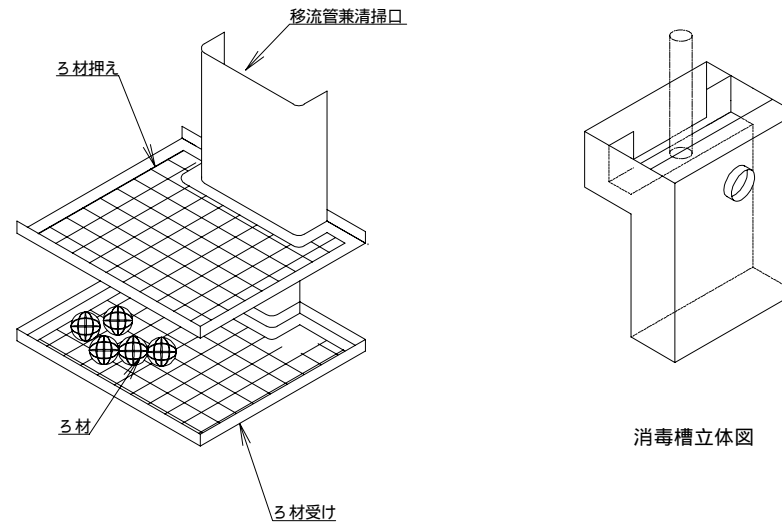
会社名	琉球設備工業株式会社 〒903 0103 沖縄県中頭郡西原町字小那覇680番地 TEL(098)945-3613		
型式	琉球浄化槽 RS-KT15型 RS-KT16型 RS-KT18型		
型式適合認定番号	型01Cad0a015	型01Cad0a0163972	型01Cad0a0183973

平成22年1月15日認定

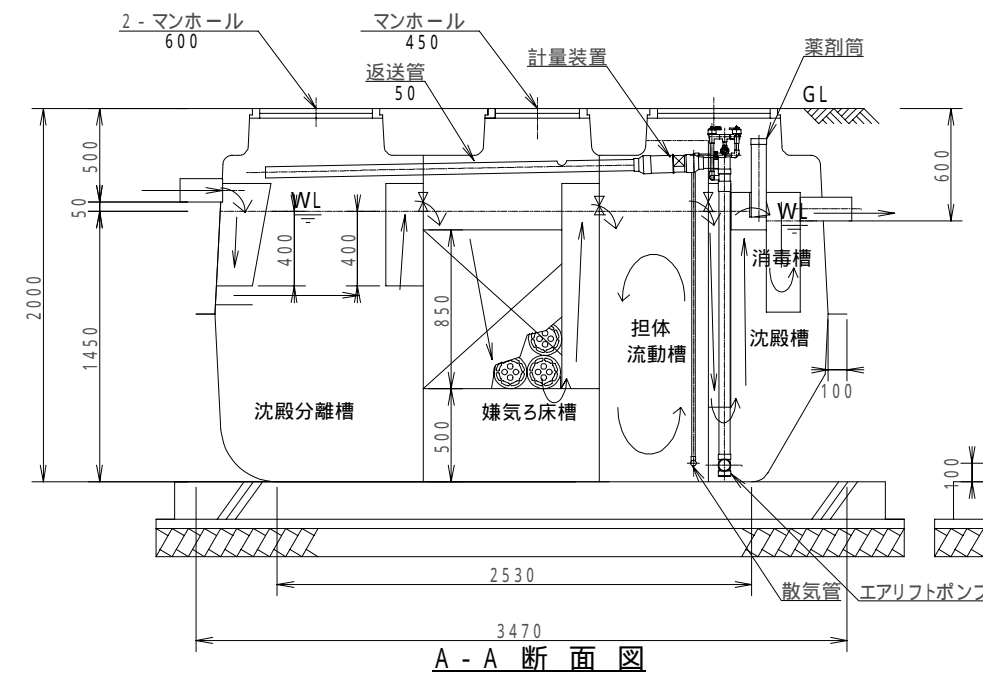
放流水質	法令上の性能 : BOD 20mg/L以下 大臣認定(認定番号 : DW3N-0117) 認定年月日 : 平成21年 8月 7日)による性能 : BOD20mg/L以下、COD30mg/L以下、SS20mg/L以下、T-N20mg/L以下
------	--



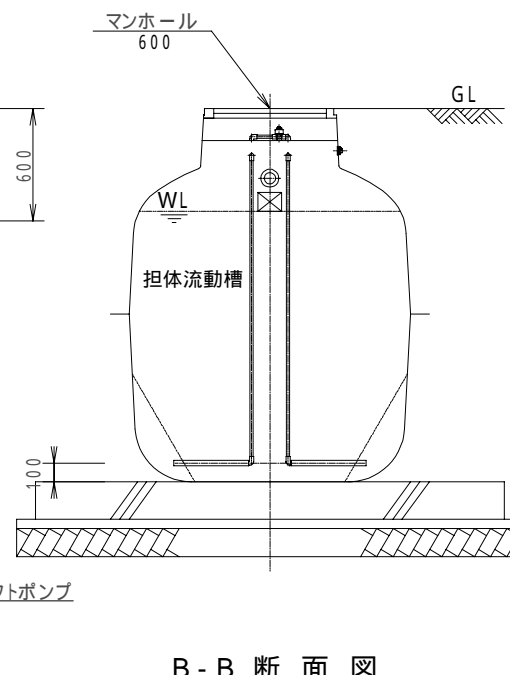
平面図



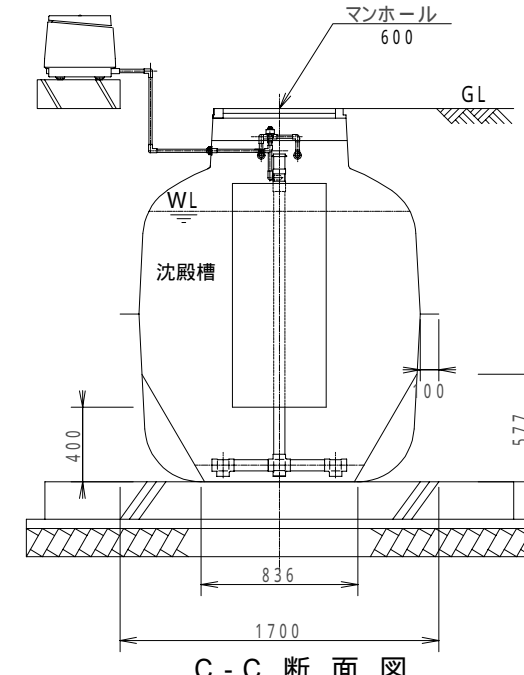
嫌気ろ床槽詳細図



A-A断面図



B-B断面図



C-C断面図

仕 様 表		15	16	18
槽の容量及び寸法	有効容量	2.113	2.113	2.113
	寸	1.956	1.956	1.956
	法	1.207	1.207	1.207
	法	0.923	0.923	0.923
	法	0.044	0.044	0.044
材料・材質及び機械設備の仕様	処理対象人員	15	16	18
	沈殿分離槽	FRP	FRP	FRP
	嫌気ろ床槽	FRP	FRP	FRP
	担体流動槽	FRP	FRP	FRP
	沈殿槽	FRP	FRP	FRP
	消毒槽	FRP	FRP	FRP
	材質	FRP		
	板厚	4~10		
	仕切板	FRP		
	板厚	4~9		
形状	骨格様球状			
濾材	PPまたはPE			
外形寸法	154±10			
充填率(%)	60			
形状	凹凸円筒状			
材質	PEまたはPP			
外形寸法	17±1×17±1			
比表面積	604m <sup>2</sup> /m <sup>3</sup>			
充填率(%)	41	44	50	
散気管	ABSまたはPP			
長さ	400mm			
送風機	電磁式、ロータリー式			
吐出風量(L/分)	100以上			
内径	13A			
放流管	PVC			
内径	125			
マンホール	PP、鋳鉄、S S 400、ジュコ、FRP			
内寸・個数	450 - 1 600 - 2			

注 : 寸法の単位はmm、容量の単位はm<sup>3</sup>とする。  
 ・騒音、振動、防虫、防臭対策は必要に応じて行う。  
 ・流入、設置条件によりオプション槽を組み合わせる。

特記事項