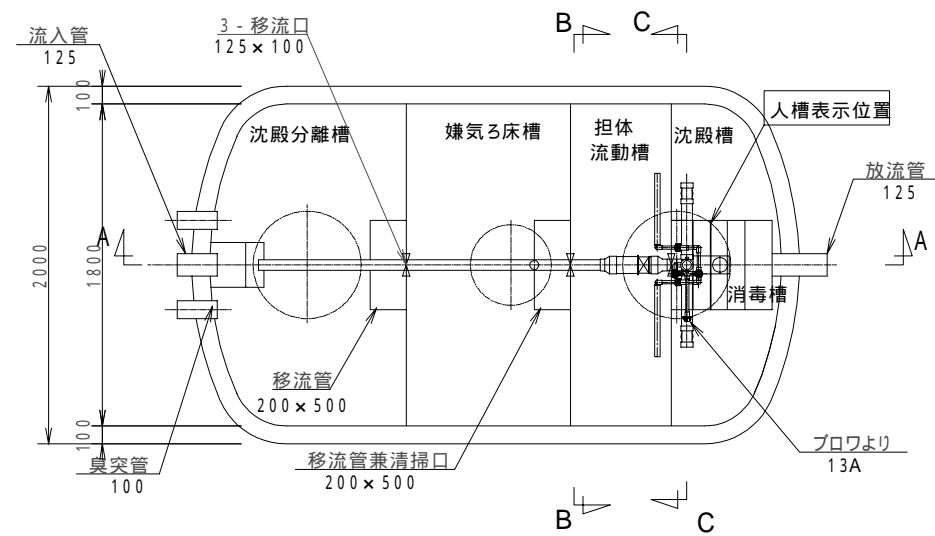
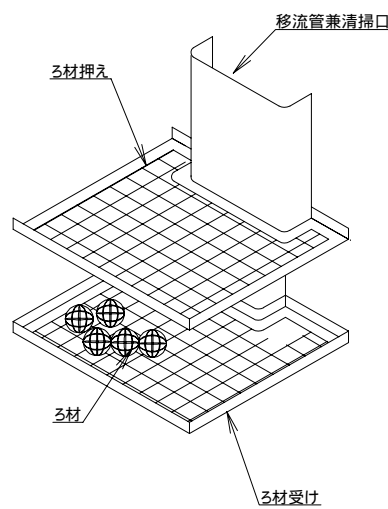


型式適合認定書別添仕様書及び図面

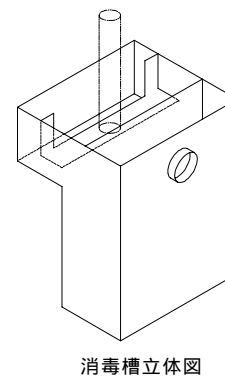
建築基準法施行令第35条第1項の大臣認定による分離嫌気ろ床担体流動方式  
 【大臣認定番号(認定年月日) : DW3N-0117 (平成21年 8月 7日)】



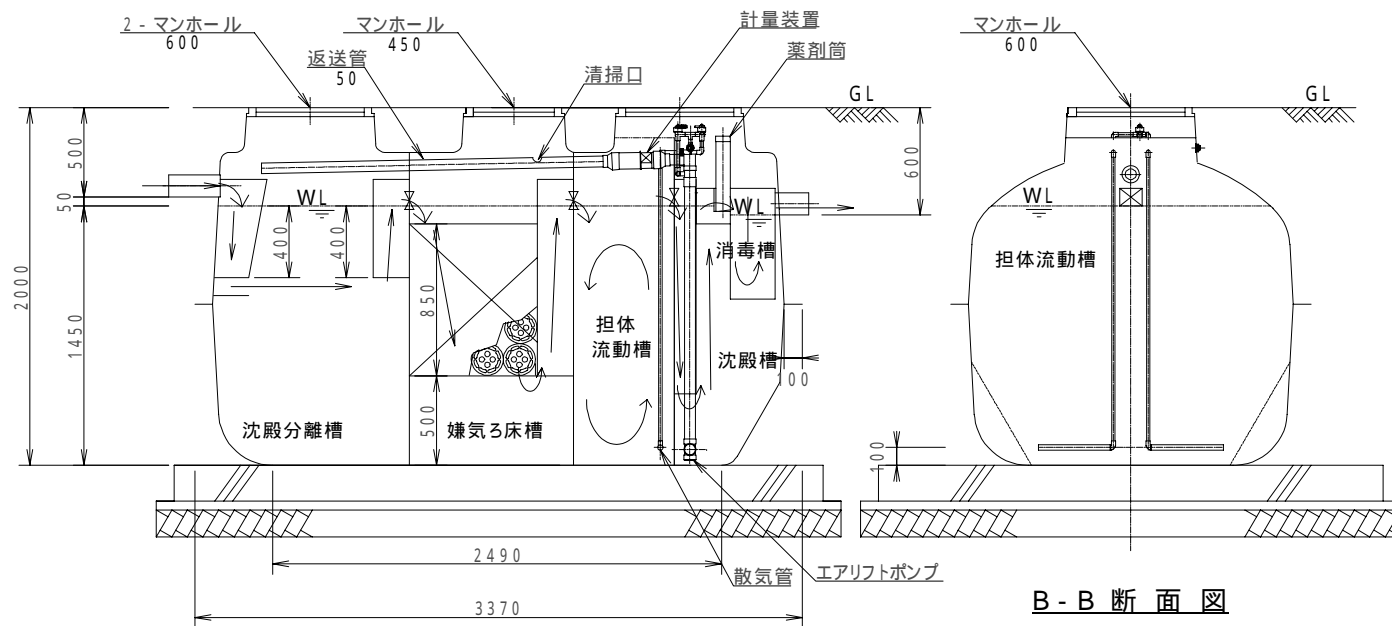
平面図



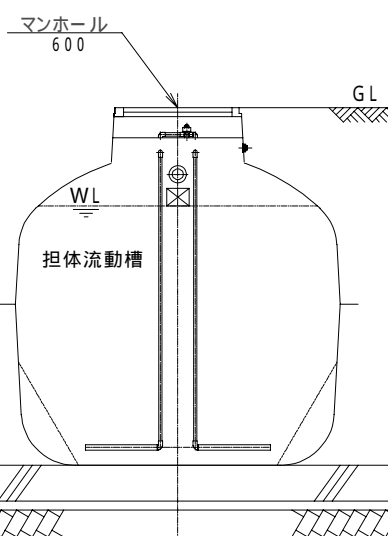
嫌気ろ床槽詳細図



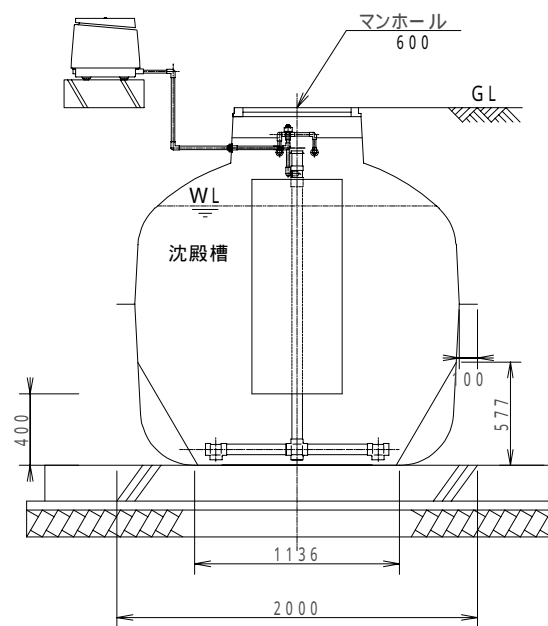
消毒槽立体図



A-A 断面図



B-B 断面図



C-C 断面図

会社名	琉球設備工業株式会社 〒903-0103 沖縄県中頭郡西原町字小那覇680番地 TEL(098)945-3613		
型式	琉球浄化槽 RS-KT20型 RS-KT21型		
型式適合認定番号	型01Cad0a020	型01Cad0a0213974	
平成22年1月15日認定			
放流水質	法令上の性能: BOD 20mg/L以下 大臣認定(認定番号: DW3N-0117) 認定年月日: 平成21年 8月 7日)による性能 : BOD20mg/L以下、COD30mg/L以下、SS20mg/L以下、T-N20mg/L以下		
仕 様 表			
槽の容量及び寸法	処理対象人員	20	21
	沈殿分離槽	2.452	2.452
	嫌気ろ床槽	2.279	2.279
	担体流動槽	1.403	1.403
	沈殿槽	1.063	1.063
	消毒槽	0.059	0.059
材料・材質及び機械設備の仕様	材質	FRP	
	板厚	4 ~ 10	
	材質	FRP	
	板厚	4 ~ 9	
	形状	骨格様球状	
	材質	PPまたはPE	
	外形寸法	154 ± 10	
	充填率(%)	60	
	形状	凹凸円筒状	
	材質	PEまたはPP	
外形寸法	17 ± 1 × 17 ± 1		
比表面積	604m <sup>2</sup> /m <sup>3</sup>		
充填率(%)	48	50	
材質	ABSまたはPP		
長さ	400mm		
型式	電磁式、ロータリー式		
吐出風量(L/分)	109以上		
内径	13A		
材質	PVC		
内径	125		
材質	PP、鋳鉄、SS400、SUS304、FRP		
内寸・個数	450 - 1 600 - 2		
特記事項	注: 寸法の単位はmm、容量の単位はm <sup>3</sup> とする。 ・騒音、振動、防虫、防臭対策は必要に応じて行う。 ・流入、設置条件によりオプション槽を組み合わせる。		