

型式適合認定書別添仕様書及び図面

建築基準法施行令第35条第1項の大臣認定による分離嫌気ろ床担体流動方式
 【大臣認定番号(認定年月日): DW3N-0117 (平成21年 8月 7日)】

会社名	琉球設備工業株式会社 〒903-0103 沖縄県中頭郡西原町字小那覇680番地 TEL(098)945-3613	
型式	琉設浄化槽	
型式適合認定番号	RS-KT38型 型01Cad0a038	RS-KT40型 型01Cad0a0403979

平成22年1月15日認定

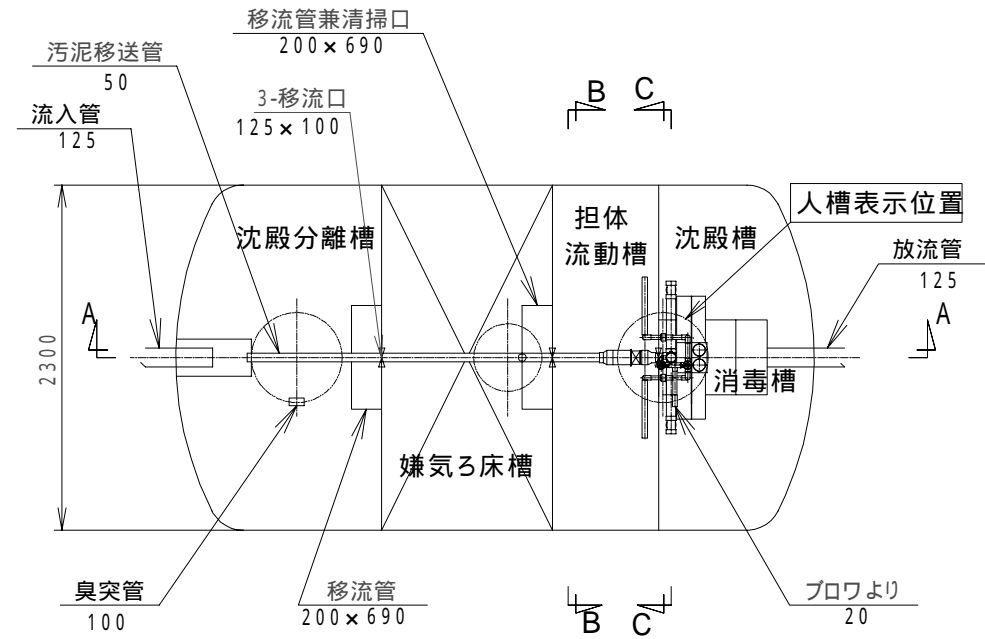
放流水質	法令上の性能: BOD 2.0mg/L以下 大臣認定(認定番号: DW3N-0117 認定年月日: 平成21年 8月 7日)による性能 : BOD20mg/L以下、COD30mg/L以下、SS20mg/L以下、T-N20mg/L以下
------	---

仕 様 表

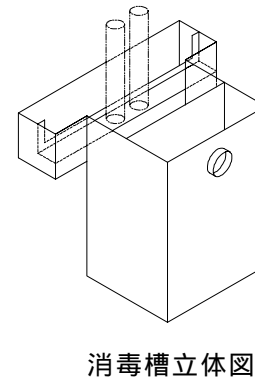
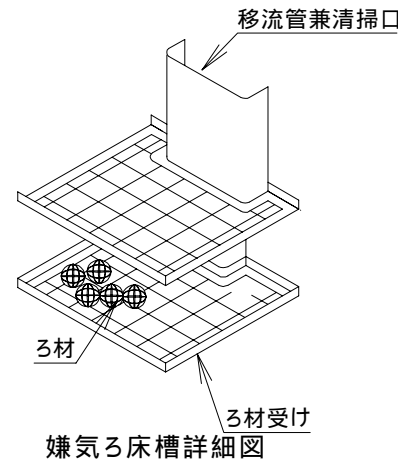
槽の容量及び寸法	仕 様 表	
	38	40
有効容量	4.446	4.703
嫌気ろ床槽	4.148	4.368
担体流動槽	2.570	2.680
沈殿槽	2.652	2.652
消毒槽	0.115	0.115
寸	A1	4,220
法		4,380
材料・材質及び機械設備の仕様	材質 FRP 板厚 4~12 仕切板 材質 FRP 板厚 5~11 濾材 形状 骨格様球状 材質 PPまたはPE 外形寸法 154±10 充填率(%) 60 流動担体 形状 凹凸円筒状 材質 PEまたはPP 外形寸法 17±1×17±1 比表面積 604m ² /m ³ 充填率(%) 50 散気管 材質 ABSまたはPP 長さ 385mm 送風機 型式 電磁式、R-列-式 吐出風量(L/分) 187以上 194以上 内径 20A 材質 PVC 流入管放流管 内径 125 マンホール 材質 PP、鋳鉄、SS400、レゾコ、FRP 内寸・個数 450-1 600-2	

特記事項

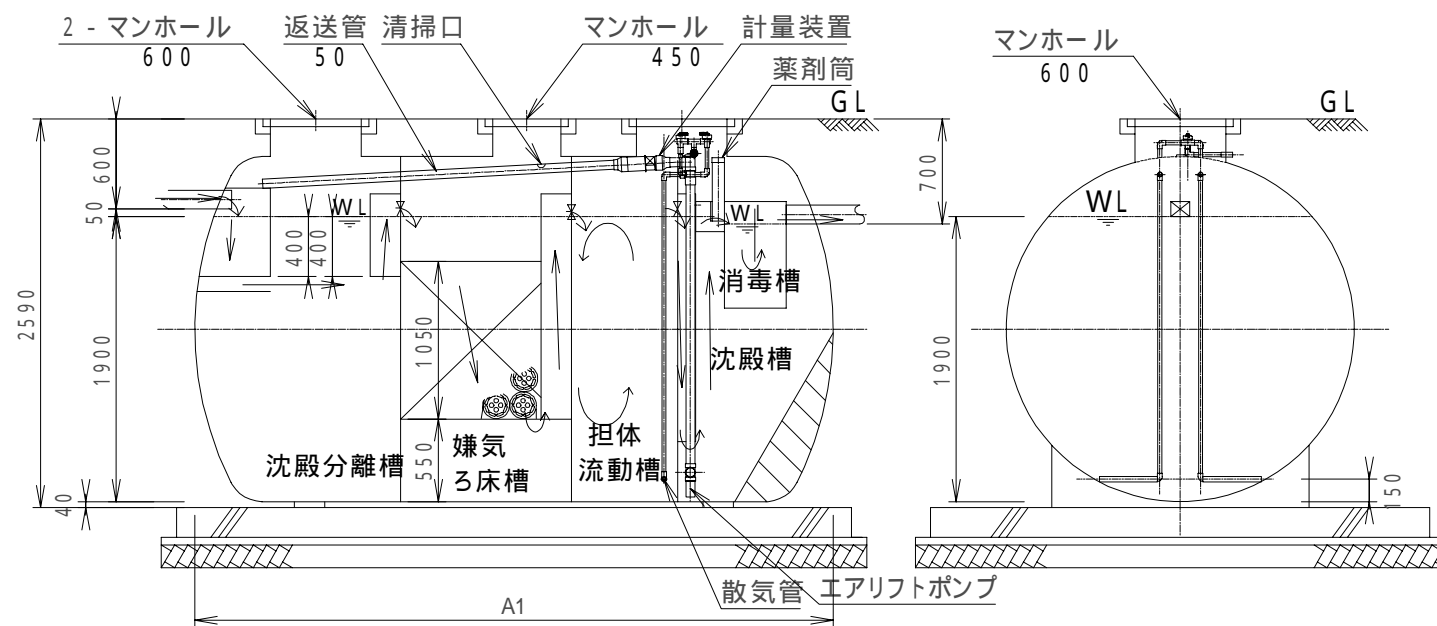
- ・騒音、振動、防虫、防臭対策は必要に応じて行う。
- ・流入、設置条件によりオプション槽を組み合わせる。



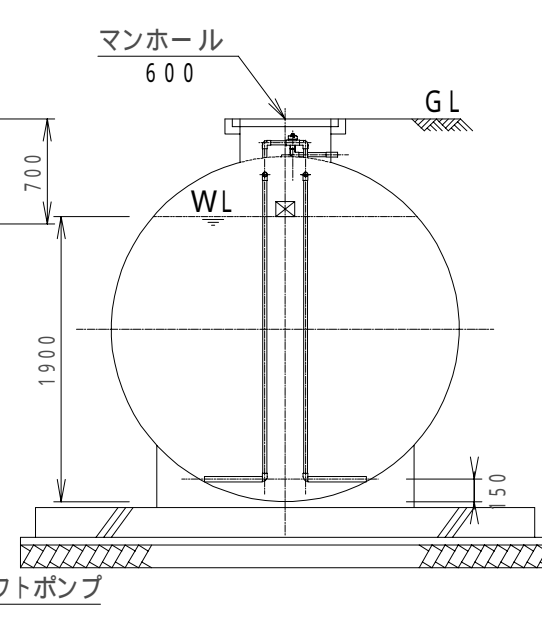
平面図



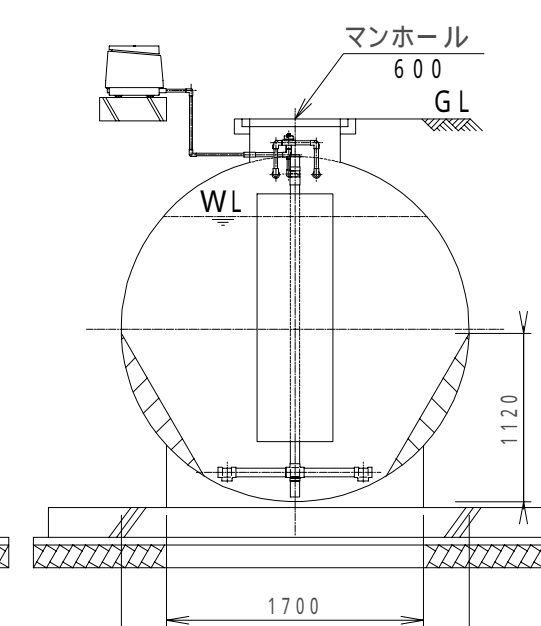
消毒槽立体図



A-A 断面図



B-B 断面図



C-C 断面図 1:50