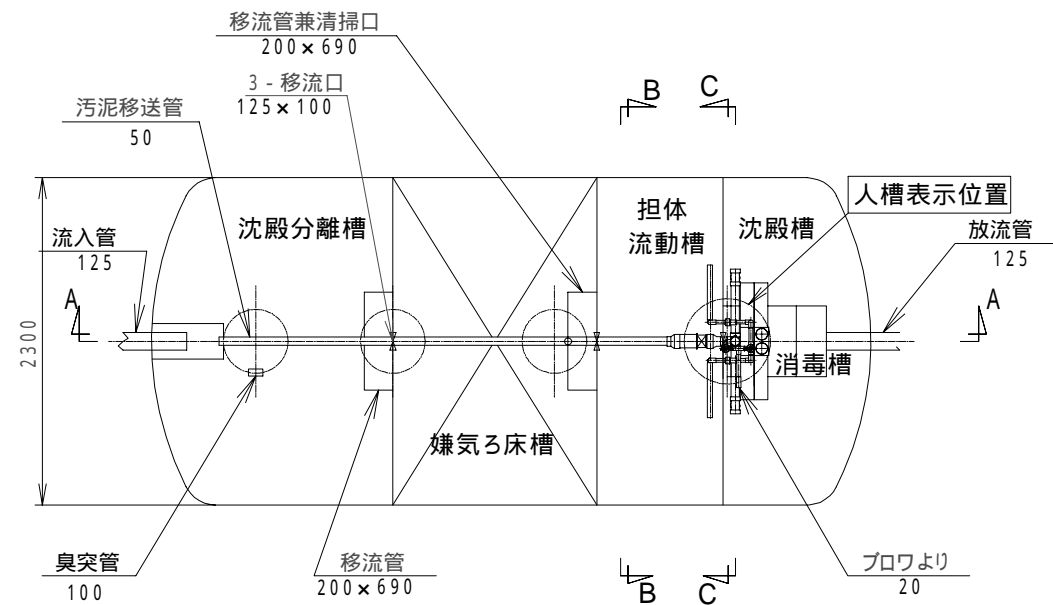
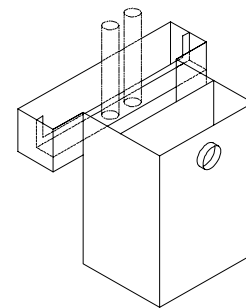
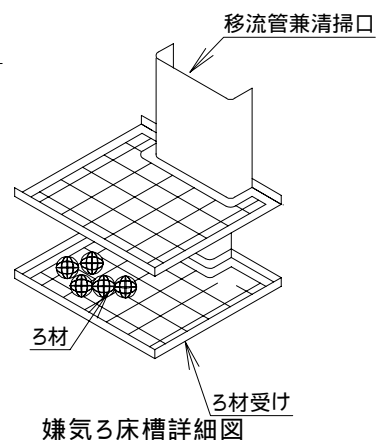


型式適合認定書別添仕様書及び図面

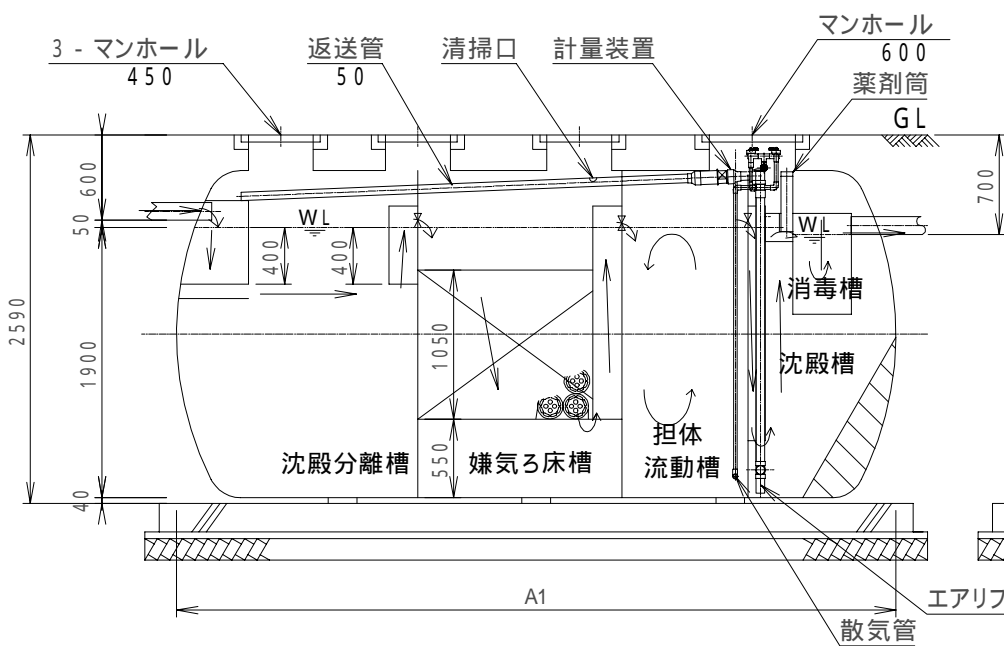
建築基準法施行令第35条第1項の大臣認定による分離嫌気ろ床担体流動方式  
 【大臣認定番号(認定年月日): DW3N-0117 (平成21年 8月 7日)】



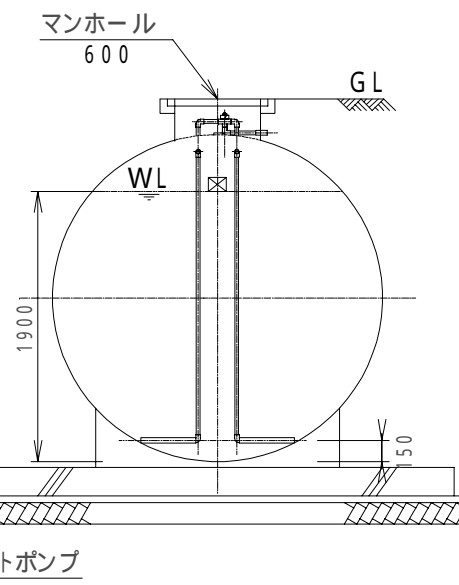
平面図



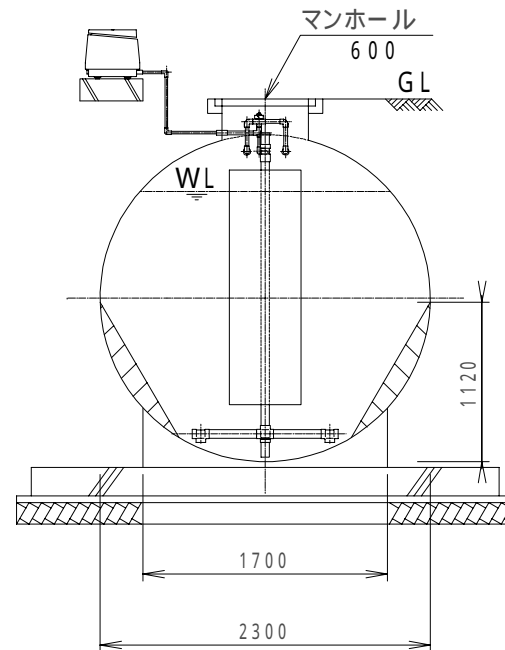
消毒槽立体図



A-A断面図



B-B断面図



C-C断面図

会社名	琉球設備工業株式会社 〒903 0103 沖縄県中頭郡西原町字小那覇680番地 TEL(098)945-3613	
型式	RS-KT48型	RS-KT50型
型式適合認定番号	型01Cad0a048	型01Cad0a0503981

平成22年1月15日認定

放流水質	法令上の性能: BOD 20mg/L以下 大臣認定(認定番号: DW3N-0117) 認定年月日: 平成21年 8月 7日)による性能 : BOD20mg/L以下、COD30mg/L以下、SS20mg/L以下、T-N20mg/L以下
------	---

仕様表

槽の容量及び寸法	仕 様 表	
	48	50
有効容量	5.621	5.841
嫌気ろ床槽	5.213	5.433
担体流動槽	3.230	3.340
沈殿槽	2.652	2.652
消毒槽	0.115	0.115
寸	5,010	5,160
法		
く体仕切板	材質	FRP
	板厚	4 ~ 12
	材質	FRP
	板厚	5 ~ 11
濾材	形状	骨格様球状
	材質	PPまたはPE
	外形寸法	154 ± 10
	充填率(%)	60
流動担体	形状	凹凸円筒状
	材質	PEまたはPP
	外形寸法	17 ± 1 × 17 ± 1
	比表面積	604m <sup>2</sup> /m <sup>3</sup>
	充填率(%)	50
散気管送風機	材質	ABSまたはPP
	長さ	385mm
	型式	電磁式、D-列-式
	吐出風量(L/分)	236以上 / 238以上
流入管放流管	内径	20A
	材質	PVC
	内径	125
マンホール	材質	PP、鋳鉄、SS400、レゾル、FRP
	内寸・個数	450 - 3 / 600 - 1

注: 寸法の単位はmm、容量の単位はm<sup>3</sup>とする。

- ・騒音、振動、防虫、防臭対策は必要に応じて行う。
- ・流入、設置条件によりオプション槽を組み合わせる。

特記事項