

施工要領書

対象機種 琉設浄化槽 CT51～1,500型

この度は、琉設浄化槽FCW型をお買いあげ頂き、誠にありがとうございました。

この「施工要領書」をよくお読みになり、正しい施工を行ってください。



注意

施工要領書に出てくる警告、注意表示の部分、浄化槽の維持管理を行う前に注意深くお読みになり、よく理解してください。

琉球設備工業(株)

21.2 第8版


いつでも使用できるように大切に保存してください

目 次

①	施工前の注意事項	2
②	施工前の手続き等	4
	②-1 浄化槽設置申請書の種類と届出先	4
	②-2 必要な書類	4
	②-3 放流先の確認	4
	②-4 浄化槽の選定	4
③	施工に関する基本事項	5
	③-1 安全な施工を行うために	5
	③-2 浄化槽施工資格	5
	③-3 浄化槽工事業者登録票の掲示	5
	③-4 設置場所の事前調査	5
④	標準施工	7
	④-1 事前調査	8
	④-2 水盛遣方	8
	④-3 掘削工事	9
	④-4 ベース割栗石（碎石）地業	9
	④-5 ベース捨てコンクリート打設	9
	④-6 ベース仮枠組	9
	④-7 ベース配筋	10
	④-8 ベースコンクリート打設	10
	④-9 本体据付け（FRP本体）	11
	④-10 水張り	12
	④-11 山砂等による埋め戻し工事及び水締め	12
	④-12 配管工事及び電気工事	12
	④-13 ブロワの据付け	13
	④-14 ブロワ室の据付け	14
	④-15 上部コンクリート仕上げ	14
	④-16 試運転	14
	④-17 竣工検査と引き渡し	17
	試運転チェックリスト	18
⑤	特殊な施工	19
⑥	参考資料	26
	⑥-1 建築用途別処理人員算定基準	26
	⑥-2 フロートスイッチの取付位置	27
⑦	アフターサービス	28

① 施工前の注意事項

● 表示の説明

 注意	この表示を無視して誤った取り扱いをすると、人が傷害を負う危険及び物的損害の発生が想定される内容を示しています。
---	---

次のあげる事項については、特に注意して施工して下さい。

注意

次の注意事項を守らずに事故が生じた場合は、工事をした人の責任を問われるおそれがあります。

注意 …1) マンホール・点検口などからの転落・傷害事故防止

- ① 工事中は、必要なとき以外はマンホール・点検口などの蓋を必ず閉めてください。
 - ② マンホール・点検口などのひび割れ・破損などを発見したら、直ちに取替えてください。
- これらの注意を怠ると、転落・傷害の生ずるおそれがあります。

注意 …2) 傷害事故防止

槽の吊り上げ・据え付けは、玉掛け作業でおこなうこと。
槽の下には立ち入らないこと。
これらの注意を怠ると、傷害事故の生ずるおそれがあります。

注意 …3) 転落事故防止

据え付け後の水はり、浮上防止金具の取り付け作業は足場板などで養生しておこなうこと。
これらの注意を怠ると、転落事故の生ずるおそれがあります。

注意 …4) 転落事故防止

埋設工事に際して、穴を掘った周囲には、防護柵をつくり関係者以外立ち入らないようにしてください。
これらの注意を怠ると、転落事故(傷害)の生ずるおそれがあります。

注意 …5) 感電・発火事故防止

- ① ブロワ・ポンプ・制御盤などで接地工事(アース)が必要な電気機器は、必ず接地工事をしてください。
 - ② ブロワの電源にコンセントを使用する場合は、JIS防雨型コンセントをご使用ください。
 - ③ ブロワ・ポンプ・制御盤などの電気機器の工事は、電気工事に係る資格の有る専門業者に依頼してください。
- これらの注意を怠ると、感電・発火の生ずるおそれがあります。

- ・ 施工の際、安全のために以下の点に留意して作業を行ってください。

留意事項

浄化槽工事は、工事現場で浄化槽設備士が指導してください。

- 留意** ① 浄化槽の設置届けを確認してください。
- 留意** ② 工事施工要領書・工事仕様書、浄化槽工事の技術上の基準などの諸法令を、確実に守って工事してください。
工事が不完全な場合は、槽の破損による汚水漏れ・放流水質の悪化などの原因になります。
- 留意** ③ ブロワを設置する場所は、通気・防湿・騒音に配慮してください。
基礎はコンクリート製でブロワ自体の重量や振動に耐えるものとして、運転時の振動防止のため建築物の外壁等に接触させない位置としてください。
基礎の大きさは、ブロワ外形寸法よりタテヨコ共に、50mm 以上大きくしてください。
- 留意** ④ 工事は浄化槽工事の技術上の基準を守り、とくに、基礎工事、埋戻し工事、上部スラブ打設などは、施工要領書に基づき正しく行なってください。
また、駐車場・車庫に設置する場合、交通量の多い道路ばたに設置する場合、近くの建築物の荷重が槽本体に影響する場合、軟弱地盤に設置する場合、多雪地帯に設置する場合は特殊工事になりますので、槽本体に影響を及ぼさないように補強工事を行ってください。
とくに、事務所、店舗関係で、不特定多数の車両が駐車されるような場所に浄化槽を設置される場合は、店舗等の規模、駐車場の広さなどを勘案して、予見しうる最大荷重に耐える補強工事に留意して下さい。
- 留意** ⑤ 浄化槽を破損しないように埋戻しには、つぎのような事項に注意し作業してください。
 - 1) 水はりの後に、埋戻し作業を行なうこと。
 - 2) 埋戻しの土は、石ころなどが混入しない砂質土をもちいること。
 - 3) 埋戻し時に重機のバケットなどを槽に当てたり、高いところから埋戻しの土を落とさないこと。浄化槽設置工事に伴う残土・残材は法令や条例の規定に従って適切に処理してください。
- 留意** ⑥ 浄化槽に入れる消毒剤は、浄化槽を使用開始するまでは開封しないで下さい。
これを守らないと、消毒剤から塩素ガスが発生し空気中の水分と反応し、塩酸を生じ、このために金属類を腐食する恐れがあります。
- 留意** ⑦ 設置工事完了後は、工事竣工チェックリストで確認して下さい。
- 留意** ⑧ 管理者に、浄化槽の保守点検業者と維持管理契約をするようご指導してください。
- 留意** ⑨ 取扱説明書・保証書等を管理者に手渡す時は必ず受領書を受け取り保管すること。
- 留意** ⑩ 「取扱説明書等」が管理者に渡っていないときは、弊社にご連絡するようお願いください。
弊社より郵送いたします。
- 留意** ⑪ 浄化槽の設置工事に関して不詳な点は弊社窓口にお問い合わせください。

② 施工前の手続き等

②-1 浄化槽設置申請書の種類と届出先

① 確認申請書を伴う場合

建物を建築する際に、浄化槽を設置する場合は建築主事に浄化槽設置届出書を確認申請書と共に提出します。

② 汲取便所から水洗便所に改造する場合

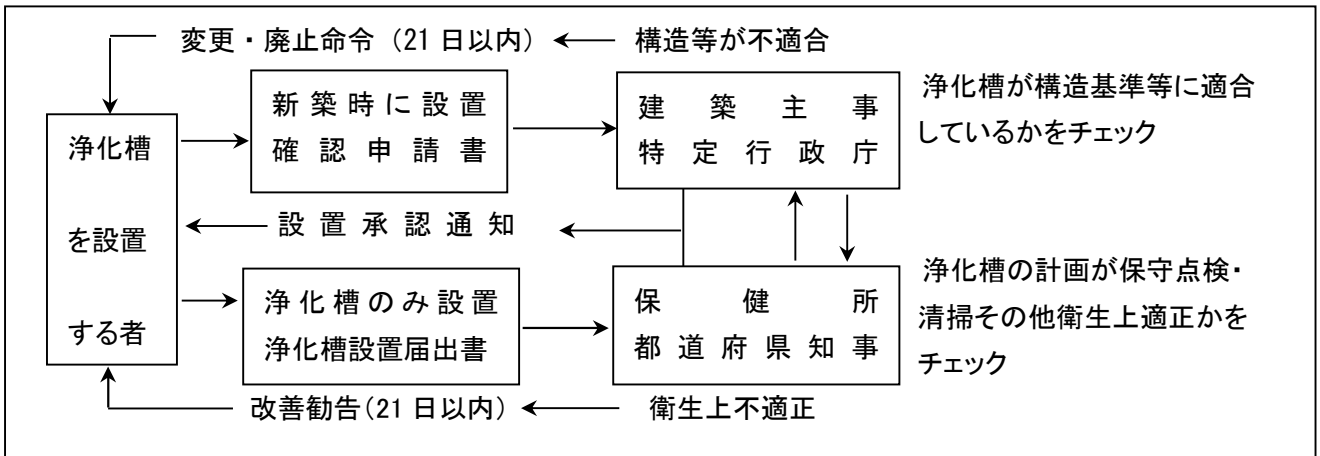
建物の建築をともなわないで浄化槽だけを設置する場合と既設の浄化槽の構造・規模を大幅に変更する場合は、都道府県知事(保健所)に浄化槽設置届出書を提出します。

②-2 必要な書類

- ・ 浄化槽設置届
- ・ 仕様書
- ・ 委任状
- ・ 付近見取図
- ・ 建築平面図
- ・ 浄化槽の配置図
- ・ 浄化槽の構造図(型式適合認定書等)
- ・ 排水経路図

※届出書類は都道府県・市町村によって異なる場合があります。

設置届けの関係図



②-3 放流先の確認

放流先は暗渠であることが望ましく、開渠の側溝への放流はなるべくお避けください。また、放流先が水域である場合には設置許可のおりてない地域がありますので、事前に管轄水利組合(農業委員会・漁業組合)や保健所・土木出張所等でお調べください。農業用水路や漁業権のある地域に放流する場合には、これらの組合管理の同意を得ることが必要です。

②-4 浄化槽の選定

日本工業規格JIS-A-3302-2000により建築物の用途に応じて処理対象人員を算出し浄化槽の大きさ(人槽)を決定して下さい。(⑥-1 参考資料参照)

(算出のわからない場合は弊社又は代理店にお問い合わせ下さい。)

③ 施工に関する基本事項

③-1 安全な施工を行うために

- (1) 工事関係者以外の人が立ち入らないように、**立ち入り禁止**の看板と施工現場の周囲にロープなどで夜間でもわかるような防護柵を行ってください。
- (2) 資格を要する機械の使用には、資格を持った人が行ってください。
(吊り下げ・玉掛け作業・クレーン作業・フォークリフト・重機車両等)

③-2 浄化槽施工資格

- (1) 浄化槽を施工する場合、施工業者は当該業を行おうとする区域を所轄する都道府県知事の登録を受けなければなりません。
- (2) 浄化槽工事には、浄化槽設備士が実地に監督することが義務づけられています。

③-3 浄化槽工事業者登録票の掲示

浄化槽を施工する際には、下記の浄化槽工事業者登録票の掲示が義務づけられています。

(浄化槽工事業者登録票 様式 第8号・第9号)

浄化槽工事業者登録(届出済)票	
氏名又は名称	
代表者の氏名	
登録年月日	知事(登又届)第 号
登録番号	
浄化槽設備士の氏名	

35cm 以上

25 cm 以上

〔備考〕

浄化槽設備士の氏名は、営業所に掲げられる場合にあつては、当該営業所に於かれる浄化槽設備士の氏名とし、浄化槽工事の現場にあつては当該現場に於かれる浄化槽設備士の氏名とする。

〔改訂〕

登録票の大きさは平成 23 年国土交通省令第 106 号により縦が 35cm 以上から 25cm 以上に、横が 40cm 以上から 35cm 以上に改訂されています。

③-4 設置場所の事前調査

(1)現場のチェック

施工に必要な広さは、施工用図面を参考としてください。槽間距離は、通常おおむね 500mm とします。また、槽より 0.5m 離れた所に矢板を打ってください。

浄化槽機材の搬入・残土搬出等の作業にさしさわりのないスペースを確保してください。

施主や、建築業者・その他の関係者間でよく打ち合わせを行ってください。

(2)設置条件

- ① 槽は、地下埋設とし、表1の条件に従ってください。

ただし、上部を駐車場に用いたり、交通量の多い道路端に設置したりする場合、さらに崖下や建物などに接する場合などは特別な工事が必要です。別項の「特殊な工事が必要な場合」を参照してください。

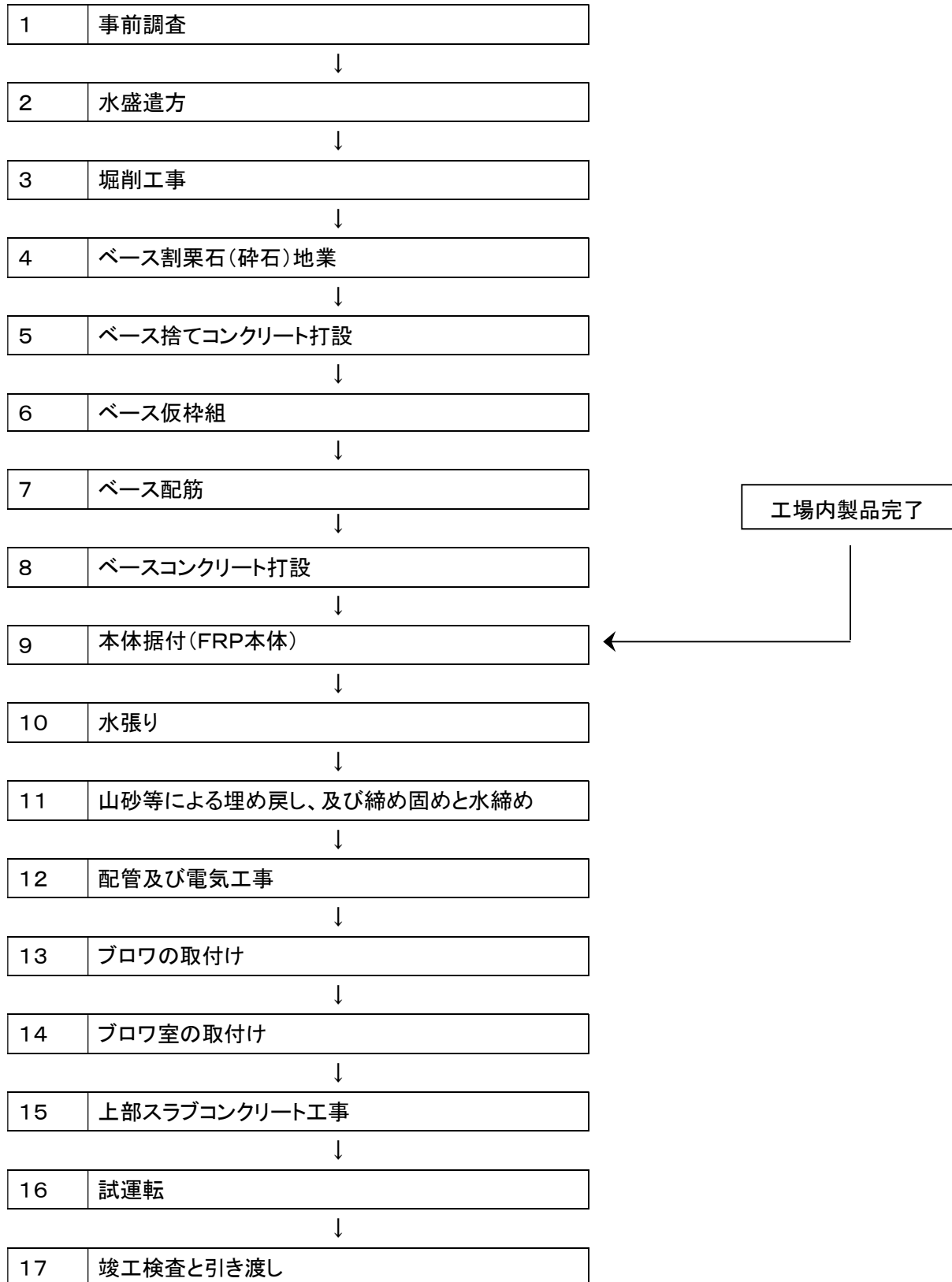
表1 設置条件(地下埋設)

地 耐 力	50KN/m ²
積 載 荷 重	1.8KN/m ²
最 深 積 雪 量	1m
地 下 水 位	地盤面まで
特 殊 荷 重	掛からないこと

- ② 臭突管は所定の位置まで横引き管でのばし、立ち上がり管を軒上1m程度まで上げ臭気の問題が起こらないように臭突工事を行ってください。
- ③ 保守点検・清掃を容易に出来る所へ設置してください。
- ④ ブロワ・機械室の設置場所は、近隣住宅等の音・振動等の問題が生じない場所(建物から 15m以上)に設置し、特にルーツブロワの場合には、必要に応じた防音・防振対策を行ってください。
- ⑤ブロワ(機械室)は、できるだけ浄化槽より概ね 10m以内に設置してください。また、浄化槽の近くに点検用コンセント・水栓を設置してください。

④ 標準施工

●工事の流れのフロー



④—1 事前調査

工事の段取りとしては、まず現場調査を行い、工事を行うための次の条件を確認して下さい。

- 設置場所の広さ …………… 設置図面通りの広さがあるか。
- ガス管・水道管の埋設の位置 …… ガス管・水道管が埋設されていないか。
- 配管路の状況 …………… 浄化槽の配管経路に障害物はないか。
- 搬入・搬出の状況 …………… 浄化槽の持ち込みができるか。
- 設置場所周囲の状況 …………… 資材置場・トラック・残土の一時置場があるか。
クレーン・トラックの作業が確保できるか。
- 土質の良否及び湧水の有無 …… 土質の状況はどうか。
湧水はあるか。
矢板など必要か。
- 工事電力・工事用水の状況 …… 現場で電気・工事用水が調整できるか。
自然放流か、ポンプアップ放流か。

その他の確認事項として

- 関係官庁への書類の申請提出は済んでいるか。
- 浄化槽および付属部品は整っているか。
- 浄化槽の施工の際は現場ごとに標識を掲げること。

④—2 水盛遣方

- ① 工事に掛かる前に、設置位置の縄張りをしてスペースの確認をしてください。
- ② 工事の邪魔にならない位置に水杭を打ち込み、芯出し作業や高さのチェックに備えてください。
- ③ 設計地盤(ベンチマーク)を事前に確認してください。

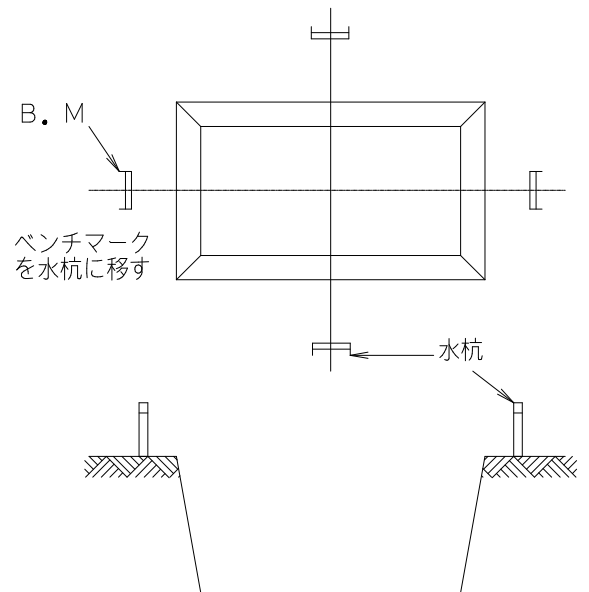


図 1

④—3 掘削工事

① 掘削最小寸法

図2のように本体寸法に対し前後、左右等しく余裕寸法をとります。

通常 $W1=0.5m$ 、 $W2=0.5m$ を最小寸法とします。

② 一般掘削の場合

標準的(嵩上げ工事が不要な場合)な掘削深さは表2とします。

地下水位がない土質が良好な場所においては、オープンカット工法を用います。

掘削勾配は国土交通省土木工事標準仕様書に準拠します。

③ 湧水のある場所での施工

図3のようにポンプ釜場を設け、排水ポンプによって地下水の排水を行います。

④ 土留工事を必要とする場合

図4のように掘削最小寸法は $W2=0.5m$ 以上とします。

土留壁は、シートパイルかH鋼横矢板を用います。

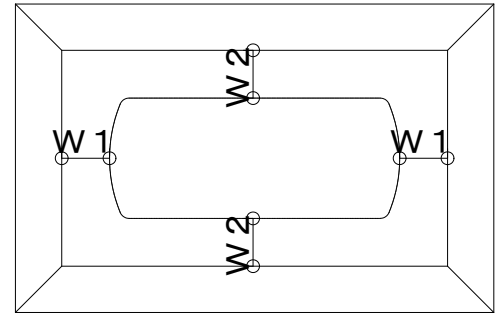


図2

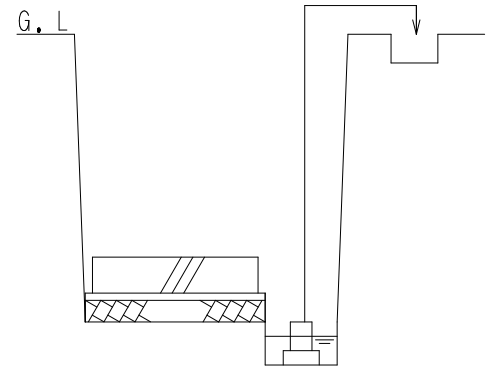


図3

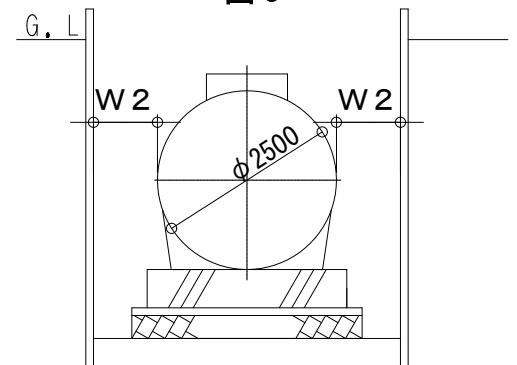


図4

表2 掘削深さ

躯体形状	掘削深さ
円筒横置型	3,220mm
角形横置型	3,390mm

④—4 ベース割栗石(碎石)地業工事

① 地耐力は表1設置条件(③—4:設置場所の事前調査参照)以上必要です。この数値を下回る地盤では杭工事又は地盤改良工事等を行ってください。

② 床付整地の時点において十分水平度を出すよう配慮します。

③ 割栗石または切込砕石は硬度のある均一な大きさのものをを用いて敷き詰めた後、目つぶし砂利をまき、ランマーなどで十分に突固めます。通常 150mm の厚みで仕上げます。

④—5 ベース捨てコンクリート打設

① ベース捨てコンクリートは、コンクリート強度 $1.35KN/cm^2$ 以上のものを使用し、50mm 厚に均一に仕上げます。

② 水準器で水平の確認をしてください。

④—6 ベース仮枠組

規定の寸法どおりに仮枠組をしてください。

④—7 ベース配筋

① ベース捨てコンクリートが固まった後、配筋のため墨出しを行います。

② 配筋仕様は施工用図面等に従ってください。
 ベース配筋は通常 D13 を使用し、主筋、配筋ともピッチ 200mm のダブル配筋とします。
 また、カブリ厚さは 60mm とします。(図 5 参照)
 ベースコンクリートが、250mm 厚に仕上がる様に配筋を結束(溶接)します。

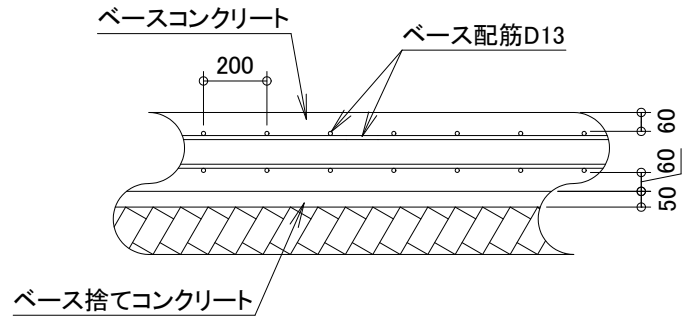


図 5 参考図(配筋例)

③ 浮上防止用アンカーの、コンクリートの上面からの高さは施工用図面等に従ってください。(図 6・図 7 参照)

湧水のある場合は、湧水の水位によりアンカーの取り付け数量が変わりますので施工用図面等に従ってください。

④—8 ベースコンクリート打設

① 配筋後、規定寸法までベースコンクリートを打設します。

コンクリートは設計基準強度 (F_c) 2.1KN/cm²以上のものを用いてください。

品質基準強度 (F_q) を担保するための補正等は、設計図書や行政が定める規定等に従って行ってください。

② コンクリートの上面は木ゴテで押さえ、平滑に仕上げてください。

③ コンクリート打設後、適切な養生を行ってください。

完全に養生を終えてから、槽の据え付け工事にかかります。

※ 基礎に高低差が生じる場合は、地盤の沈下などで槽間の位置関係に支障が生じないように連続基礎としてください。ただし、槽が近接していない場合は、各々で不同沈下等の対策をとってください。

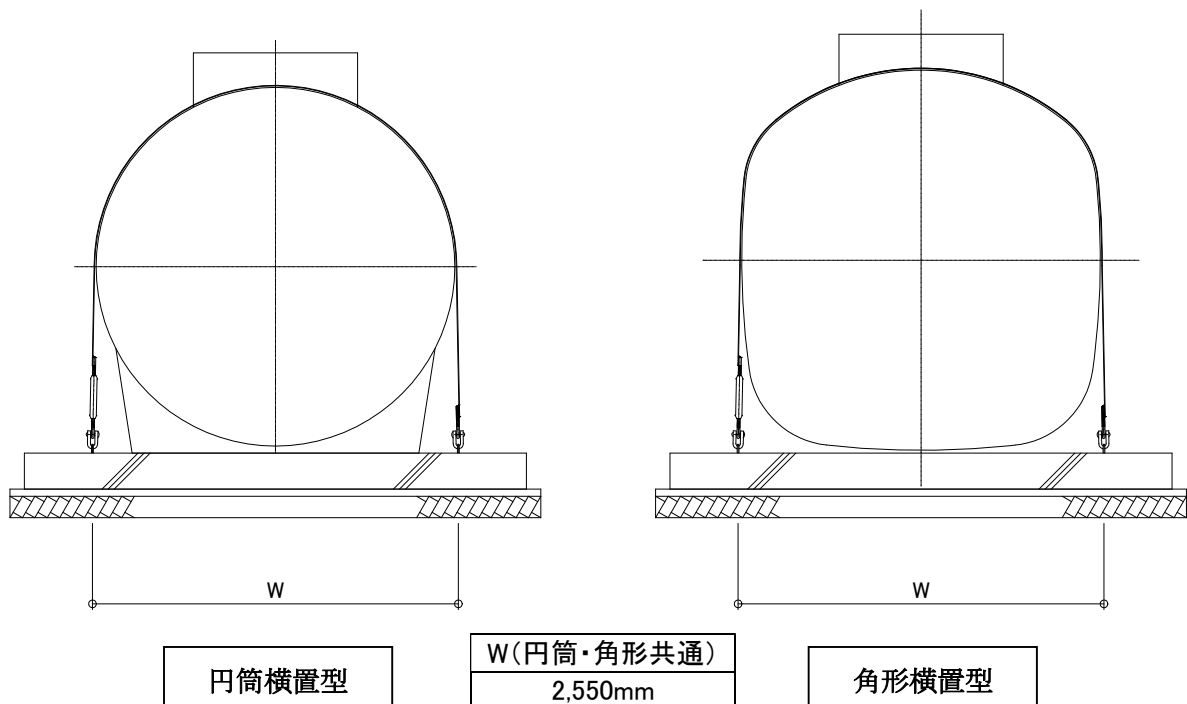


図 6

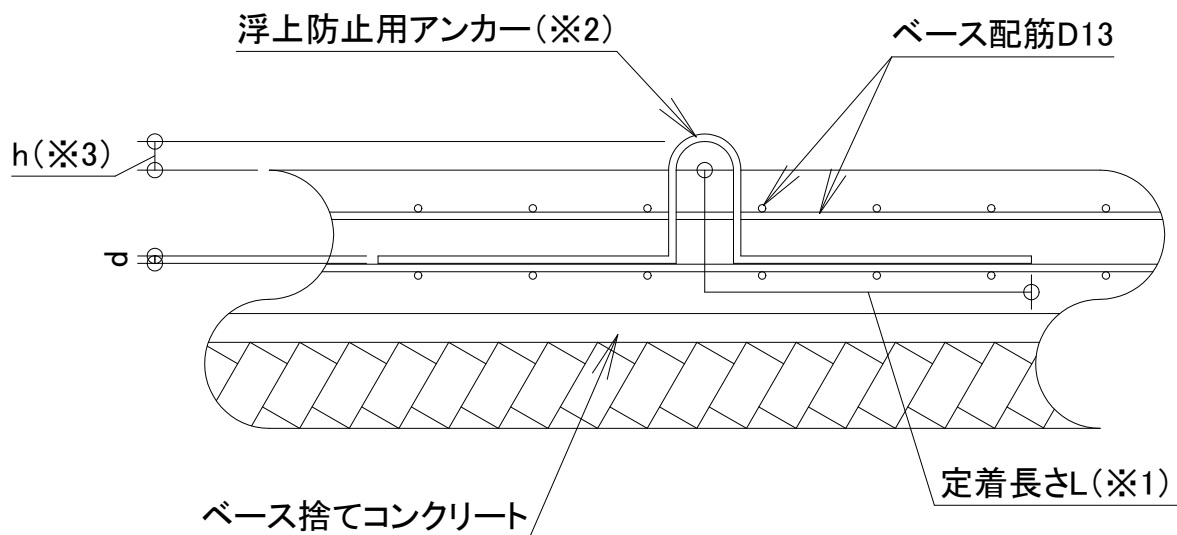


図 7

- ※ 1 定尺長さLは $L \geq 40d$ とします。
 ※ 2 浮上防止用アンカーの材質、太さ等は施工用図面等を参照してください。
 ※ 3 アンカー高さhは施工用図面等を参照してください。

④—9 本体据付 (FRP 本体)

- ① 据付前に、浄化槽の確認を行ってください。

(確認事項)

ア. 人槽・機種の確認

イ. マンホール・チェッカー・浮上防止具(固定具)・金具・薬筒・ブロワ・配電盤等の付属機器の数量ならびに機種の確認

ウ. FRP 本体の傷や破損の有無の確認

- ② 槽本体を定位置に設置する前にベース表面上にある石等の突起物及びゴミ等を排除し、FRP 本体の損傷がないよう注意します。

- ③ 槽本体の据え付け位置に合わせて、浮上防止用(固定用)のアンカーの位置を確認します。

- ④ 槽本体を流入管、放流管の位置に合わせて静かに定着させます。

※ 水平位置の調整を行い基礎と架台に隙間が生じた場合は、FRP の平板を差し込みます。

- ⑤ 槽を設置したら固定用ワイヤーを図 6 のようにまき、ベースに埋め込んだアンカーにターンバックルを介して結合します。湧水のある場合は、ワイヤーロープの代わりにフラットバーを用い、図 8 のように設置します。

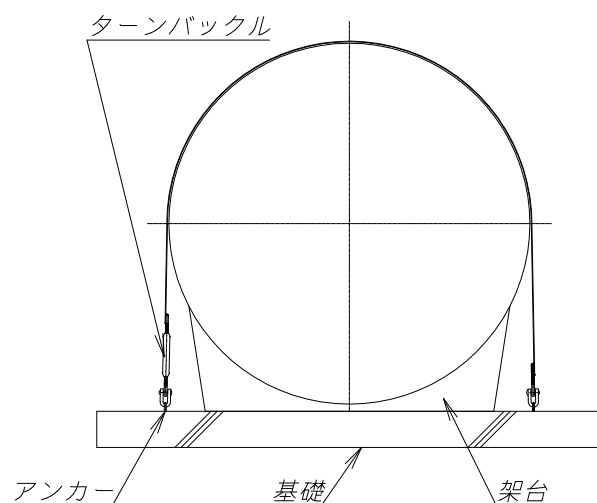


図 8

④—10 水張り

槽本体の据付が完了した後、所定の水位まで水張り(清水)を行います。水張りは通常、流入側より放流側へ順次、規定水位まで行います。

ご注意

水張りは、必ず固定具又は、湧水のある現場では浮上防止用フラットバーで槽本体が確実に固定されているのを確認してから行ってください。

水張りは、担体流出防止のため、必ず流入部より行い、規定水位(仕切板に表示されている水位線まで)を超えないようにして下さい。

なお、A型の最放流側開口(850×1400)内部の担体流動槽・生物ろ過槽水面上及びB～G型の生物ろ過槽流出バツフル上部には、担体流出防止用のネットが設置してあります。これは、水張り時や豪雨時等に槽内水位が上昇し担体が流出する恐れがあるため、ネットを張っておりますので取り外さないで下さい。

なお、運転開始時の担体は初め浮上しておりますが、異常ではありません。運転後しばらくすると担体の浮上は解消されます。

④—11 山砂等による埋め戻し工事及び水締め

- ① 作業にかかる前に、槽に水が張ってあるか確認します。槽が空の状態では埋め戻しを絶対に行わないでください。
- ② 埋め戻しは良好な土(山砂・川砂など)を用い、大きな石・石片・木屑などが入らないようにして下さい。
- ③ 埋め戻しは、沈下が不均一にならないように数回に分けて、周囲を均等に突き固め、水締めを行います。
- ④ 水締めを行う時は、水がひくのを待って注入するようにして下さい。また、水張りの水位以上に水締めを行うと、槽が浮上しますので注意して下さい。
- ⑤ 埋戻しの際に、接続配管などが破損しないように確実に固定して下さい。

④—12 配管工事及び電気工事

(1) 配管工事について

- ① 槽内配管は、可能な限り工場生産段階で組み込んでおり、現場での配管工事は、槽相互間の接続と、ブロワから本体までの配管が主体となります。
- ② 槽相互間の接続は、必要に応じて、MCユニオンや榊を介して配管します。なお勾配は、1/80～1/100にして逆勾配や、接続部の漏れがないように留意して下さい。
- ③ ブロワから槽本体までの空気配管は、腐食の少ないVP管やHIVP管等を使用して下さい。この際必ず、接着剤を使って配管して下さい。鋼管を使用する場合は、防食処理を行ってください。
- ④ 必要に応じて、支柱や支持板を用いて配管を支えてください。地盤沈下による事故防止のため、十分に転圧した後、配管工事を行ってください。
- ⑤ 埋め戻しの際は、配管を損傷しないようにしながら、配管の周囲を十分に突き固めて、規定の高さまで埋戻して下さい。
- ⑥ 詳しい配管については、現場配管施工図に従ってください。

(2) 臭突管について

- ① 浄化槽は臭気を発生することがありますので、臭突工事を必ず行って下さい。
- ② 臭突管は開口部側面に取り付けられたソケットより配管します。
- ③ 横引き管を出来るだけ短く浄化槽に向かって下り勾配になるようにして下さい。
- ④ 臭気が近隣建物の室内に侵入しないように、大気開口部(臭突管末端)は以下の点に注意して臭突縦管を立ち上げて下さい。

- ・ 大気開口部は、隣接建物の出入口、窓、換気口などの付近には設けないでください。
 - ・ 大気開口部が建物の張出し下部にならないようにしてください。建物の張出し下部は風による気流の流れが複雑であるため、円滑な空気の流出入が妨げられ臭気がこもる恐れがあります。
 - ・ 屋根または屋上に臭気を解放する場合、大気開口部は屋根または屋上から概ね 200mm 以上立ち上げてください。
 - ・ 寒冷地および積雪地においては凍結、積雪により大気開口部が閉ざされないようにしてください。
- ⑤ 立ち上げ管は、風などで倒れないようにサポートを取り付けてください。
 - ⑥ 臭突管を旗竿、各種アンテナ等の取付に使用しないでください。
 - ⑦ 臭突ファンを取り付ける際は、換気風量が稼働ブロウ総風量の 1.2 倍以上あるものを使用してください。

(3) 電気工事について

- ① 電気工事は、資格を有する専門業者によって行ってください。
- ② 電力会社によって、進相コンデンサの取り付けが必要な地域があります。
- ③ 地下埋設の電気管は厚肉鋼管または VE 管・PF 管等を使用してください。
- ④ 接地工事(第D種)は必ず行ってください。
- ⑤ 浄化槽内は金属を腐食させるガスが発生しますので、制御盤との接触部分は必ず密封してください。
- ⑥ 制御盤の取り扱いについては、制御盤付属の「安全上の注意事項」等を必ず読んで取扱ってください。
- ⑦ 電気工事については、電気図・配線図等に従ってください。又、フロートスイッチの取付位置はp27 を参照ください。
- ⑧ エア配管は担体流動の散気用と生物ろ過槽の逆洗用の2系統に分けて配管し、逆洗用の配管途中に電磁弁(又は電動弁)を設置します。
ブロウと浄化槽を正しく接続してください。

④—13 ブロウの据付け、周辺配管工事

- ① ブロウの設置場所は、風通しの良いできるだけ日陰の場所に設置してください。また、運転音の気になる所(寝室や応接間のそばなど)への設置はさけ、維持管理に便利なところが適当です。
- ② 接地工事(アース)は必ず行ってください。(第D種接地工事)
- ③ コンクリート造りとしてください。また、ブロウ台の外形寸法より 50mm 以上大きく仕上げてください。
- ④ ブロウ周辺配管は高い吐出熱や振動等があるため塩ビより耐久性がある SGP 管等を使用してください。特に ルーツブロウは脈動が配管に伝わり振動の原因となる場合があるので SGP 管等を使用してください。小型ロータリーブロウは周辺配管も埋設管同様VP又はHVP管を使用しても構いません。
- ⑤ 自重により配管がたわむ恐れがある場合は適宜配管サポートを設置してください。
- ⑥ 電磁弁の据え付けはソレノイド部が垂直になるようにしてください。(ソレノイド部が水平であると正常に稼働しない場合があります)
- ⑦ ブロウと浄化槽を継ぐ送気管を接続します。この際必ず、接着剤を使って配管してください。

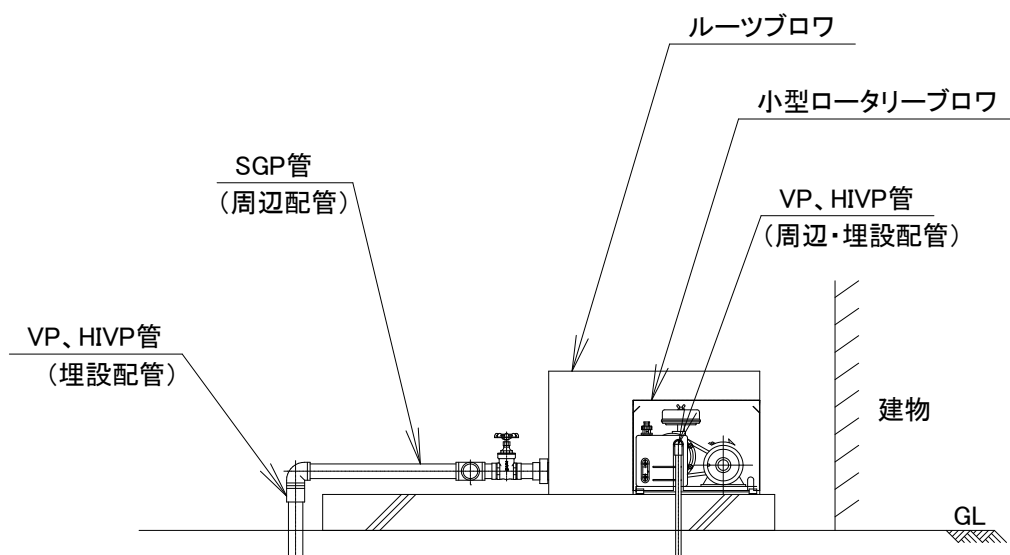


図 9 ブロウ周辺配管図

ご注意

- ・浄化槽出荷時にはブロウとで電磁弁(又は電動弁)が現場に搬入されます。その他のフランジ、ゲートバルブ、異径エルボ、異径チーズ、配管類は現場で用意して下さい。
- ・空気配管は埋設部分においてもブロウに近い箇所では吐出温度が高い場合があります。場合によっては吐出熱により配管が劣化する恐れがあります。このような場合の対策としてSGP管又はHT管等をご使用することを推奨します。

④—14 ブロウ室の据付け

ブロウ据付工事は基礎にアンカーボルトにて固定します。

ブロウは、防振パットを敷きアンカーボルトにて水平に固定します。ブロウ室内部は防音処理をし、室内換気を目的として換気扇による強制換気を行います。また、換気口は、吸・排気両側に各々消音ダクトを設けてあります。

ブロウ室の設置が終了した後は、各動力機器との動力配線工事をし、完了とします。

④—15 上部スラブコンクリート工事

- 配管及び埋戻し終了後に上部スラブコンクリート工事を行います。
- 雨水が槽内に入らないようにマンホール蓋はGLより 30mm 程度上になるよう据付けてください。工事の要領は④—8を参照してください。

④—16 試運転

試運転は別紙のチェックリストをもとにチェックを行ってください。また、各設備が正常に動き制御盤の機能が正常に動くことを確認して工事完了とします。

表 3 タイマの標準設定(全人槽共通)

項目	標準設定時刻
1回目の逆洗入時刻	2:00
1回目の逆洗切時刻	3:00
2回目の逆洗入時刻	4:00
2回目の逆洗切時刻	5:00

(1) タイマ操作方法

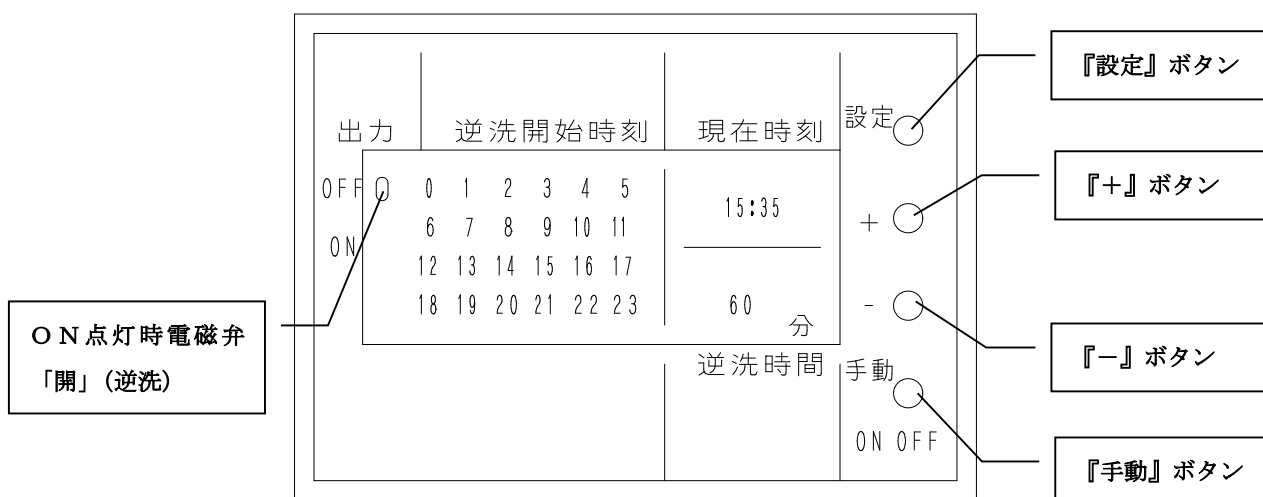
現在時刻や逆洗時間等の変更が必要な時、以下の手順に従って操作して下さい。

1) プロウ組込型(東浜製)の場合

※ 初期設定(工場出荷時)

電磁弁「開」時刻、1回目AM2:00、2回目AM4:00(逆洗回数2回)

電磁弁「開」時間、(逆洗時間)⇒60分



【現在時刻設定】

- ① 『設定』ボタンを押します。(時計表示点滅)
- ② 『+』、『-』ボタンで現在時刻選択します。(時・分)

【電磁弁の「開」(逆洗)時間設定】

- ③ 『設定』ボタンを押します。(現在時刻確定、逆洗時間表示点滅)
- ④ 『+』、『-』ボタンで逆洗時間を設定します。(初期設定60分)

【電磁弁「開」(逆洗入)時刻の設定】

- ⑤ 『設定』ボタンを押します。(逆洗時間の確定、逆洗開始時刻窓表示)
- ⑥ 『設定』ボタンを押す毎に0~23までの時刻表示が移動、点滅します。
- ⑦ 設定したい時刻で『+』ボタンを押します。時刻数字が枠付となり、『設定』ボタンで確定します。(初期設定2時、4時)

設定時刻をキャンセルする場合は、『-』ボタンを押します。数字の枠が消え、設定ボタンで確定します。

【手動逆洗】

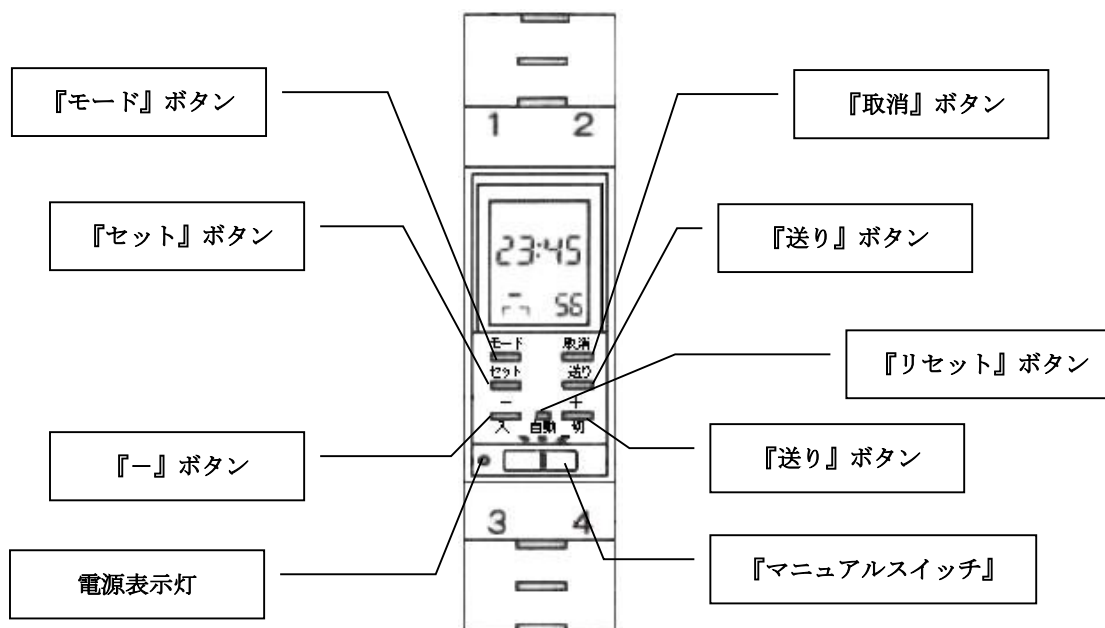
- ① 『手動』ボタンを1秒以上押して下さい。電磁弁が開いて手動逆洗がかかります。
- ② 『手動』ボタンを再び1秒以上押すと電磁弁が閉じ手動逆洗解除となります。

2) 制御盤(プラボックス仕様)の場合

※ 初期設定(工場出荷時)

逆洗1回目:ON時間2:00、OFF時間3:00

逆洗2回目:ON時間4:00、OFF時間5:00



【現在時刻設定】

- ① 『モード』ボタンを1回押して時計マークを表示させて下さい。
- ② 『送り』ボタン押す毎に「00秒」、「分」、「時」に移動します。
- ③ 設定したいところへ移動させた後、『+』、『-』ボタンで設定の変更を行って下さい。
- ④ 『モード』ボタンを2回押して運転モードに戻して下さい。

【逆洗時間設定】

- ① 『モード』ボタンを2回押して**P**マークを表示させて下さい。
- ② 『セット』ボタンを押してプログラムを呼び出します。
- ③ 『送り』ボタンを押す毎に「時」、「分」、「秒」、「ON/OFF」(※1)と移動します。
- ④ 設定したいところへ移動させた後、『+』、『-』ボタンで設定の変更を行って下さい。
- ⑤ 『セット』ボタンを押して設定完了とし、『モード』ボタンを1回押して運転モードに戻して下さい。(『セット』ボタンを押さずに『モード』ボタンを押すと、内容が修正されないまま選手モードに戻ります。)

(※1) 逆洗開始時間は必ず「ON」に、終了時間は必ず「OFF」に設定して下さい。正しく設定されていない場合、正常に運転されないので注意して下さい。

【手動逆洗】

- ① 『マニュアルスイッチ』を「入」にしますと、タイマの設定時刻と関係なしに逆洗が開始されます。

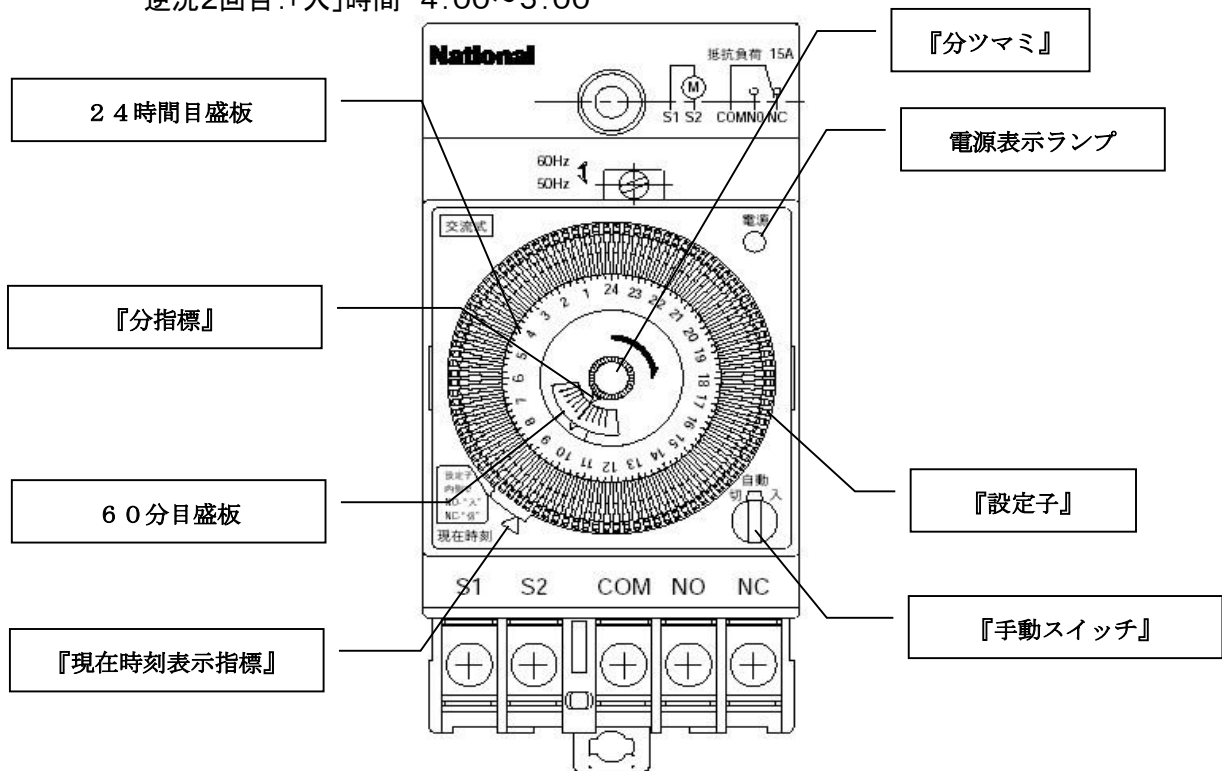
※ 手動逆洗終了後、『マニュアルスイッチ』を必ず「自動」にして下さい。

3) 制御盤(鉄製仕様)の場合

※ 初期設定(工場出荷時)

逆洗1回目:「入」時間 2:00~3:00

逆洗2回目:「入」時間 4:00~5:00



【現在時刻設定】

- ① 中央にある『分ツマミ』を矢印の方向へ回して『現在時刻表示指標』に「時間(24時間目盛板の値)」を合わせ、さらに『分指標』で「分(60分目盛板の値)」を合わせて下さい。

【逆洗時間設定】

- ① 逆洗を作動させたい時間分の『設定子』を内側へ倒して下さい。

【手動逆洗】

- ① 『手動スイッチ』を「入」にしますと、タイマの設定時刻と関係なしに逆洗が開始されます。
※ 手動逆洗終了後、『手動スイッチ』を必ず「自動」にして下さい。

④—17 竣工検査と引き渡し

- 設備工事が完了しましたら、所轄関係官庁の竣工検査を受けた後、設置者に引き渡してください。
- 施主には、浄化槽に添付されている「使用説明書」を渡し、正しい使用法を十分に説明してください。
- 保守点検業者が決まっている場合には、引渡しの際に一緒に立ち会うように連絡して引継ぎを行ってください。また、保守点検業者が決まっていない時は、紹介するようにしてください。

●CT 型試運転チェックリスト

単位装置		チェック項目	判定
本体	汚泥貯留槽	①水位は適正か	合・否
		②流入管と水面落差は所定通りか	合・否
	予備ろ過槽	①水位は適正か	合・否
		②各装置に変形や破損はないか	合・否
		③間欠定量移送装置又は電動ポンプの運転は設定どおりか（維持管理要領書参照）	合・否
	担体流動槽 生物ろ過槽	①散気用バルブの開度は設定通りか （維持管理要領書参照）	合・否
		②散気（担体流動槽）・逆洗（生物ろ過槽）は正常か （ばっ気の偏りがないこと。ブロウ圧力が概ね 20～30kPa であること。散気・逆洗系統の配管が逆になっていないこと）	合・否
		③循環移送・汚泥移送・逆洗は正常に運転できるか、 エアリフト用バルブの調整はできるか。	合・否
	消毒槽	①水位は適正か	合・否
		②越流堰は水平で均等に集水できているか	合・否
		③消毒剤は充填されているか	合・否
		④流水時に消毒剤が処理水と接触しているか	合・否
	ポンプ槽	①ポンプはフロートスイッチで稼動するか	合・否
		②フロートスイッチの間隔は適当か	合・否
		③ポンプ配管に逆止弁やフランジは取付けてあるか	合・否
		④容易に交換できるか	合・否
	原水ポンプ槽	①荒目スクリーン・沈砂槽は機能しているか	合・否
		②ポンプはフロートスイッチで稼動するか	合・否
③計量BOXの移流量は適当か		合・否	
④散気状態は良好か		合・否	
マンホール 角蓋	①蓋はしっかりと閉じることができるか	合・否	
	②確実にロックできるか	合・否	
配管（空気・水）	①空気・水漏れはないか	合・否	
	②破損はないか	合・否	
付属部品	ブロウ	①オイルの量は充分か	合・否
		②負荷なく作動するか	合・否
		③安全弁は開いていないか	合・否
		④異音はしていないか、異常に発熱していないか	合・否
	制御盤	①各装置はスイッチで作動するか	合・否
		②アースはとってあるか	合・否
		③シーケンス(回路図)は盤内にセットされているか	合・否
備考欄:			

⑤ 特殊な施工

(1) 放流管が長くなり、側溝レベルが高いため、浄化槽からの放流落差が不足する場合

本体のレベルをあげ、盛土を施して、上部の仕上げを行ってください。(図 10 参照)

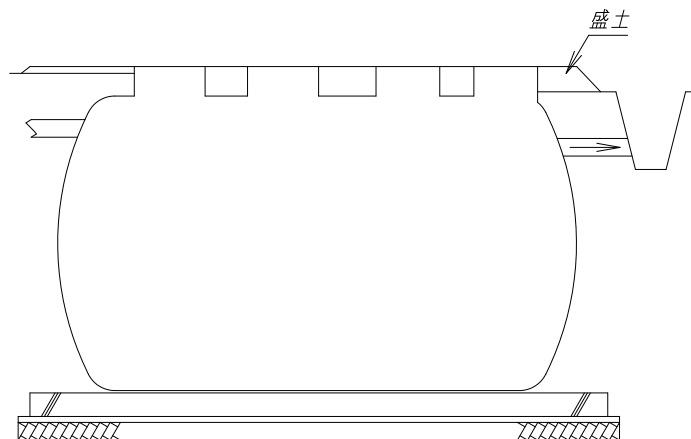


図 10

(2) 流入落差の不足する場合(嵩上げ工事を必要とする場合)

嵩上げ 300mm 以下の場合、マンホールカラーを用いて嵩上げを行ってください。また、上部は、鉄筋コンクリート仕上げとし、荷重は、土肩で受けるようにしてください。

(図 11 参照)

※ 鉄筋の径、ピッチ、スラブ厚は施工用図面等を参照してください。

嵩上げが 300mm を超える場合

① 嵩上げが 300mm を超える場合は、維持管理が容易に行えるように、鉄筋コンクリートのピットを浄化槽の周囲に設けてください。

(図 12 参照)

※ 鉄筋の径、ピッチ、スラブ厚は施工用図面等を参照してください。

ピットの上面は、縞鋼板等で蓋をしてください。

② ピット内は、排水できるよう施工してください。

③ ピット高さが 300mm を超える場合は、浄化槽を保護するため、浄化槽の周囲にも鉄筋コンクリート製の擁壁を設けるなどしてください。

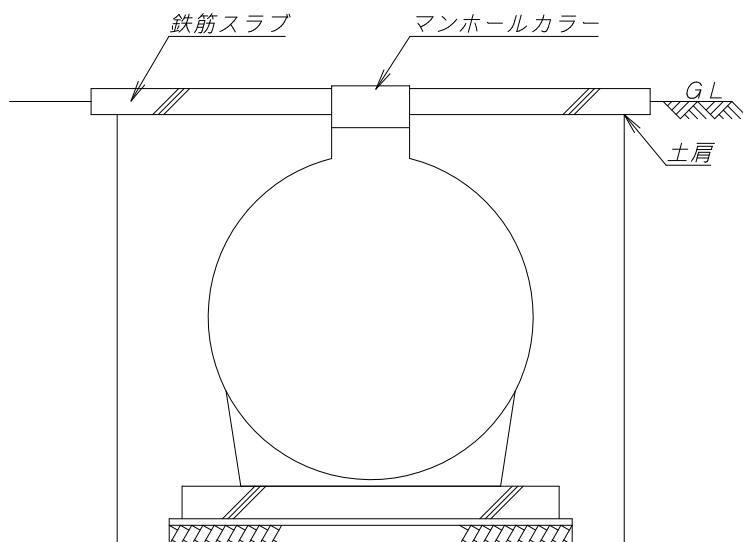


図 11

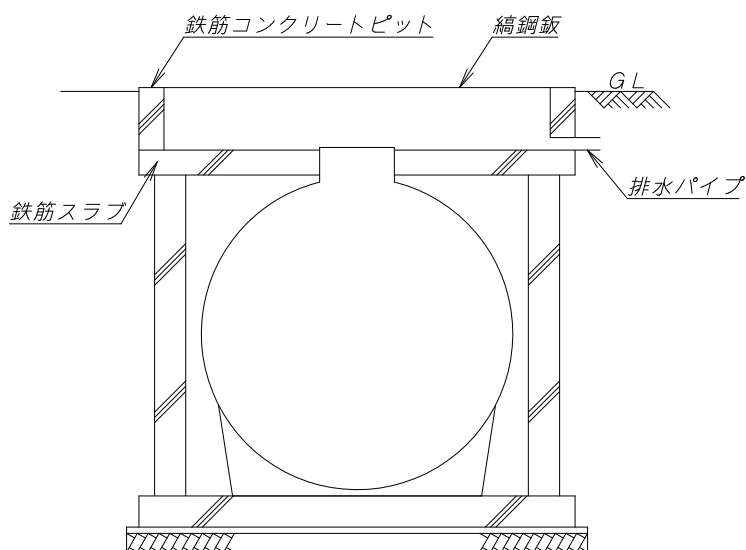


図 12

車庫、駐車場等に設置する場合

- ① スラブは鉄筋コンクリート打ちとしてください。
- ※ 鉄筋の径、ピッチ、スラブ厚は施工用図面等を参照してください。
- ② 荷重が槽に直接かからないよう支柱(φ200mm～φ300mm)を立てて支持してください。

また、大型車両の通る所に設置する場合は、輪圧荷重が、浄化槽に加わらないよう、擁壁を設けてください。マンホールは耐圧マンホールに取り替えてください。

(3) 荷重の大きな場所に設置する場合

- ① がけ下に設置する場合
がけ下に設置する場合、浄化槽は平地に設置する場合の数倍もの土圧を受けますので、土圧が強いがけ面の側に土圧に応じた鉄筋コンクリートの擁壁を設けて土圧を遮断してください。

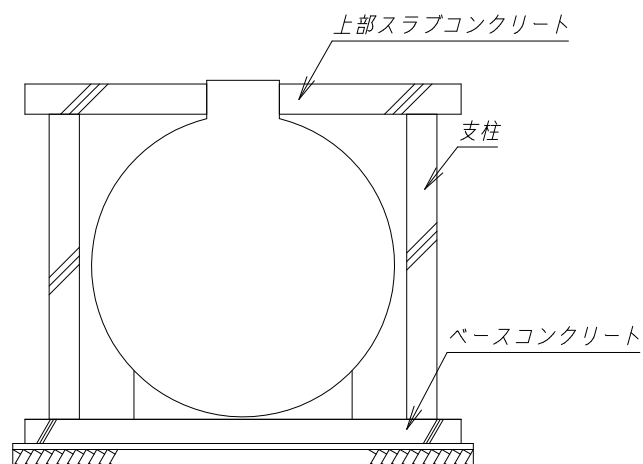


図13

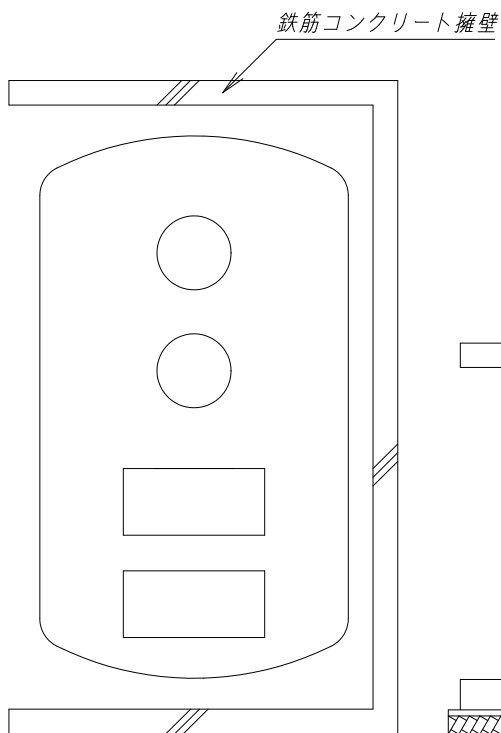


図14

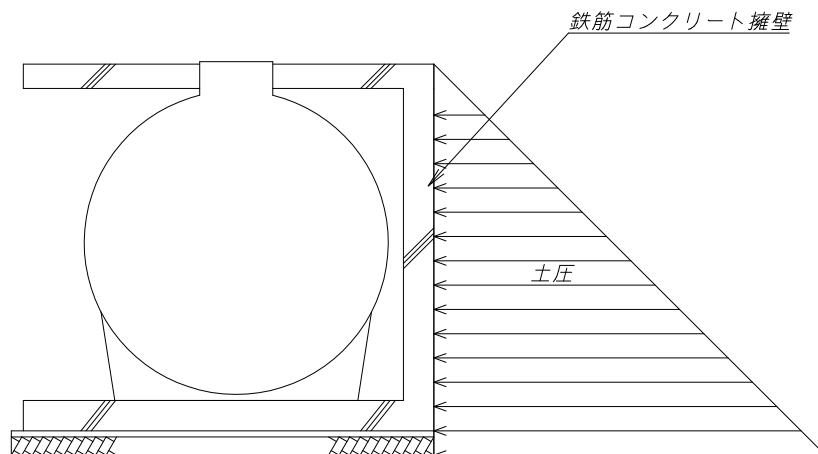


図15

② 交通量の多い道路端に設置する場合

交通量の多い道路端に設置する場合も、①と同様の対策をとりますが、できるだけ道路から離して、車の通行に影響のない位置への設置を心がけてください。(図 16 参照)

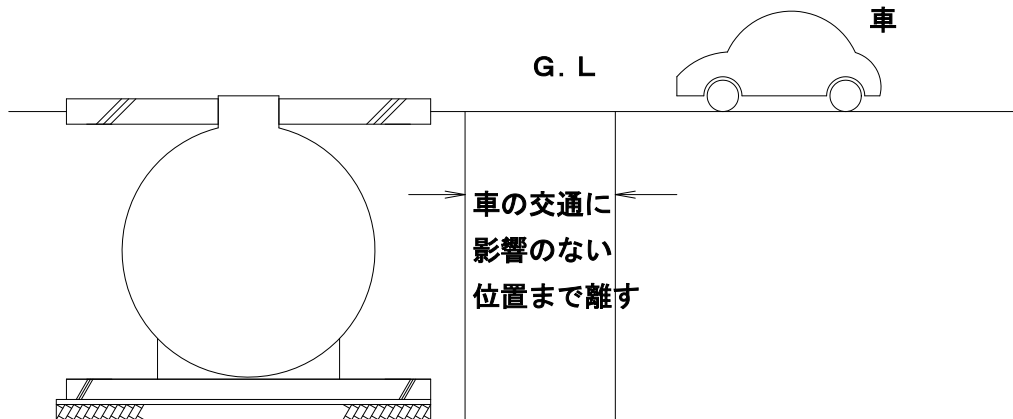


図 16

③ 周囲に構造物がある場所に設置する場合

家の基礎または、大きな建物に接して設置する場合、建物の基礎の外側から 45° の線の外側に設置してください。(図 17 参照)

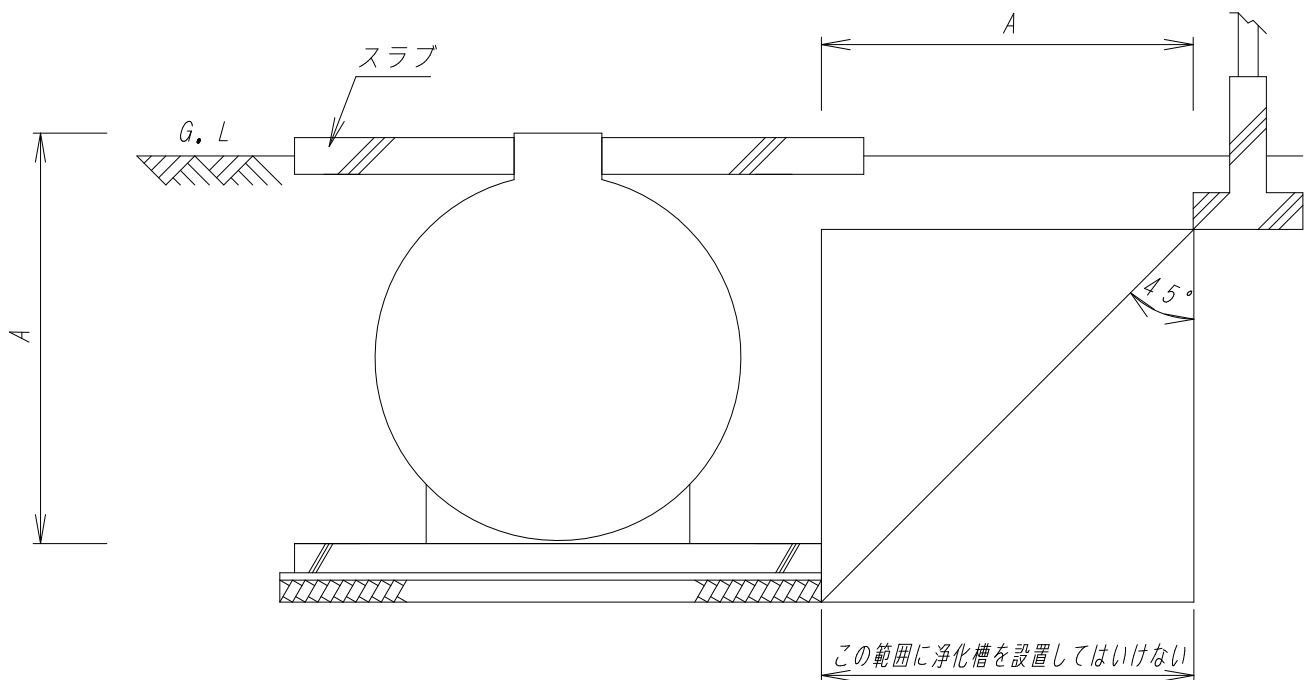


図 17

(4) 建物の基礎と離せない場合

鉄筋コンクリートの擁壁を設けてください。

擁壁の鉄筋コンクリートの厚さ・鉄筋径・ピッチは、擁壁に作用する土圧に応じて決めてください。

(図 18 参照)

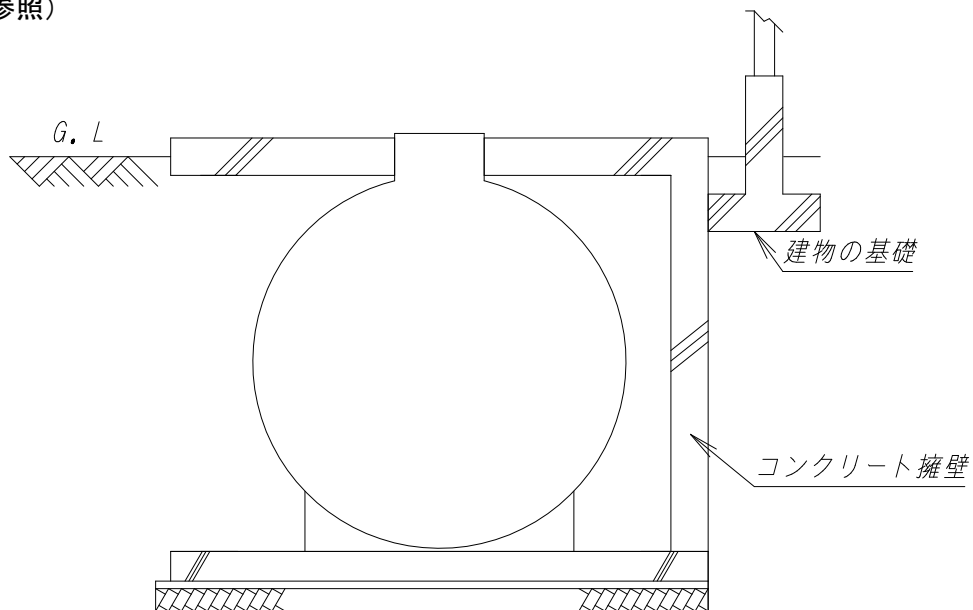


図 18

(5) 寒冷地に設置する場合

① 保温対策

槽内が凍る恐れがある場合は、水面がその地方の凍結深度以下になるように、深埋めを施してください。

深埋めの方法は、嵩上げが 300mm を超える場合と同様の方法により行ってください。

② 多雪地に施工する場合

多雪地における施工については、地域によって多少の相違はありますが浄化槽の上部に屋根囲い等をして積雪により浄化槽に荷重が直接かからないように施工してください。また、多雪地ほどではない地域でも嵩上げがある場合は嵩上げによる土圧と積雪による荷重を考慮して施工してください。(図 19 参照)

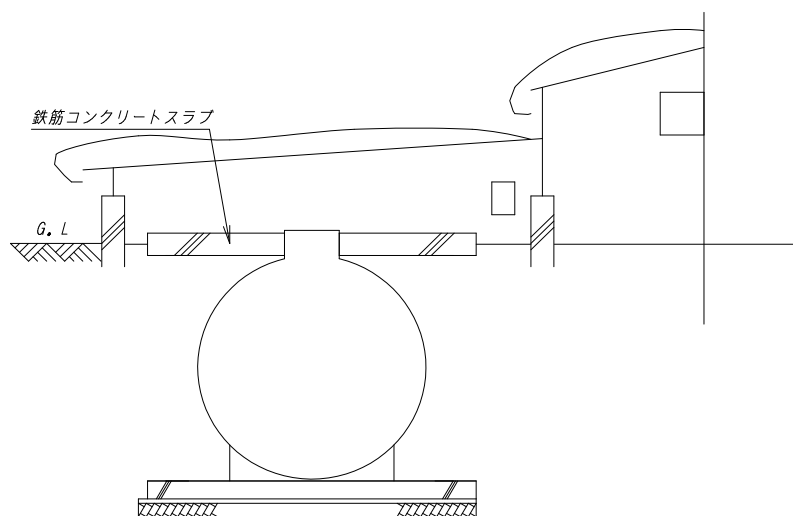


図 19

(6) ポンプアップを必要とする場合

放流先の排水溝が高い場合は、ポンプアップが必要です。また、ポンプ選定にあたっては、排水溝の水位高さおよび揚程を確認し、適正な能力のものを選定してください。

放流ポンプは必ず 2 台設置し、自動交互運転、満水時同時運転が行われる様にしてください。(図 20 参照)

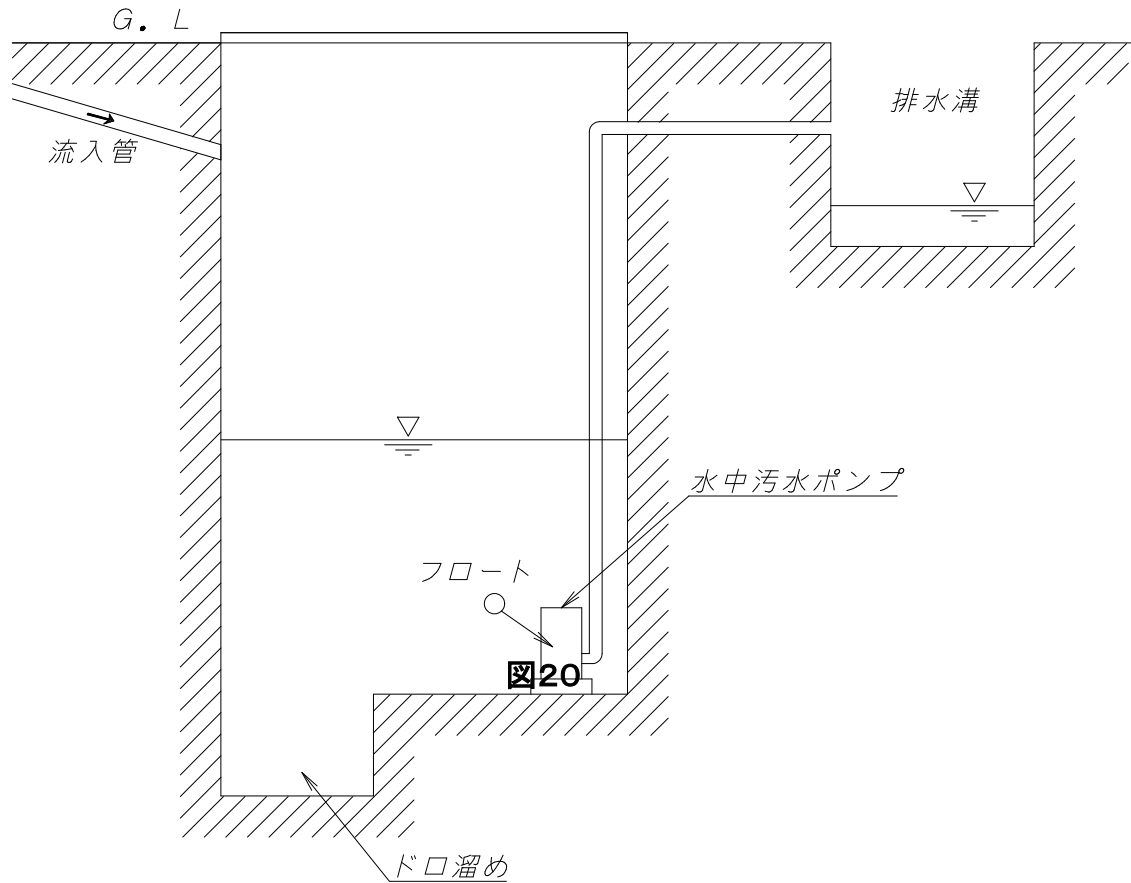








図 20

(7) 放流ポンプ槽を施工現場で取り付ける場合

A、AK型では放流ポンプ槽を施工現場で取り付けする場合があります。

下記に放流ポンプ槽取付方法を示します。3人+ラフター運転(1名)の計4人、10分程度で終了します。

<p>①</p> 	<p>②</p> 	<p>③</p> 
<p>取り付け部分</p>	<p>クレーンでつる</p>	<p>塩ビ配管にエスロンを塗る(※)</p>
<p>④</p> 	<p>⑤</p> 	<p>⑥</p> 
<p>素早く、接続部分を密着させる</p>	<p>ボルトを入れる</p>	<p>4箇所ボルト固定を行う</p>
<p>⑦</p> 	<p>⑧</p> 	
<p>シャックルを外す</p>	<p>完成</p>	

(※) 塩ビ配管にエスロンをつけて差し込む時は素早く行わないと正常位置でないと固まってしまう可能性があります。特に夏場は注意して下さい。

(8) 地上設置

① 設置

- ・ ベースコンクリートとアンカーを設置。(参照:p10)
- ・ 適正なアンカーを使用。(参照:p11, 図7)
- ・ 槽を設置したらフラットバーをまき、ベースに埋め込んだアンカーにターンバックルを介して結合します。地上設置の場合、フラットバー、アンカー、ターンバックルは防錆処理したものを使用してください。
- ・ 設置場所が積雪地帯や気温が氷点下になる場所では現地にて保温対策を行ってください。(本体に保温対策がなされていない場合)
- ・ 常に強風にさらされる場所では防風対策を行ってください。
- ・ 維持管理が出来るようにタラップや歩廊を設置してください。

② 空気配管

- ・ 本体接続部分に逆支弁を設置しブロワ停止時槽内水が逆流しないようしてください。
- ・ ブロワの吐出熱が高い為、吐出口付近の配管必ず SGP 管等を使用してください。
- ・ 配管の劣化を防ぐために塗装等を行ってください。塗装の場合、年に1回塗装し直してください。
- ・ 設置場所が積雪地帯や気温が氷点下になる場所では配管に保温対策をしてください。
- ・ 振動や騒音が問題になる設置場所では、防振架台(機械室の場合浮き床)、吐出サイレンサー、防振フレキ、防振ハンガー等を設置しブロワの振動が周囲に伝わらないような対策をしてください。また、スラブや壁面に配管を貫通させる場合は、貫通部にモルタルを詰めずスリーブ管を通し配管にゴム(厚さ15mm以上)を巻いて隙間にウレタンを充填するなどして振動が伝わらないようにしてください。
- ・ 電磁弁の据え付けは**ソレノイド部が垂直**になるようにしてください。(ソレノイド部が水平であると正常に稼働しない場合があります。詳細は電磁弁付属の取扱説明書参照)

(9) 半地下埋設

① 設置

- ・ 槽本体高さの半分程度の深さまで掘削。(現場の状況に合わせて掘削深さを調整してください)
- ・ ベースコンクリートとアンカーを設置。(参照:p10)
- ・ 適正なアンカーを使用。(参照:p11, 図7)
- ・ 槽を設置したら固定用ワイヤーを巻き、ベースに埋め込んだアンカーにターンバックルを介して結合します。
- ・ 盛土をして法面や上部を整えてください。法面の角度や仕上げは盛土の種類に応じて降雨等で崩壊しないように施工してください。盛土上部は水が溜まり難いように仕上げ、場合によっては排水設備を設けてください。(盛土の含水率が過多になると崩壊を起こす恐れがあります。)また、寒冷地では土被りを凍結深度より厚くしてください。
- ・ 盛土を行わない場合はタラップや歩廊を設け維持管理が出来るようにしてください。また、積雪地帯や気温が氷点下になる場所では現地にて保温対策を行ってください。(盛土する場合は不要)

② 空気配管

- ・ 盛土を行う場合は通常の施工と同様(参照:p13)
- ・ 盛土を行わない場合は地上設置の施工と同様

⑥ 参考資料

⑥—1 建築用途別処理対象人員算定基準表

JIS A 3302—2000

用途別 類似用	建築用途		処理対象人員	
			算定人員	算定単位
1 施設関係	イ	公会堂・集会場・劇場・映画館・演習場	$n=0.06A$	n:人員(人), A:延べ面積(m ²)
	ロ	競輪場・競馬場・競艇場	$n=16C$	n:人員(人), C(1):総便器数(個)
	ハ	競球場・体育館	$n=0.065A$	n:人員(人), A:延べ面積(m ²)
2 住宅施設関係	イ	住宅 A<130(m ²)の場合 130(m ²)≤Aの場合	n=5 n=7	n:人員(人), A:延べ面積(m ²)
	ロ	共同住宅	$n=0.05A$	n:人員(人) ただし、1戸当たりnが、3.5人以下の場合は1戸当たりnを3.5人または2人(1戸が1居室(3)だけで構成されている場合に限り)とし、1戸当たりのnが6人以上の場合は1戸当たりのnを6人とする。 A:延べ面積(m ²)※
	下	下宿・寄宿舍	$n=0.07A$	n:人員(人), A:延べ面積(m ²)
	ニ	学校寄宿舎・自衛隊キャンプ宿舎・老人ホーム・養護施設	n=P	n:人員(人), P:定員(人)
3 宿泊施設関係	イ	ホテル・旅館 結婚式場・宴会場有 結婚式場・宴会場無	$n=0.15A$ $n=0.075A$	n:人員(人), A:延べ面積(m ²)
	ロ	モーテル	$n=5R$	n:人員(人), R:客室数
	ハ	簡易宿泊場・合宿場・ユースホステル・青年の家	n=P	n:人員(人), P=定員(人)
	イ	病院 業務用の厨房設備又は洗濯設備を設ける場合 業務用の厨房設備又は洗濯設備を設けない場合	300床未満の場合 300床以上の場合 300床未満の場合 300床以上の場合	n=8B n=11.43(B-300)+2,400 n=5B n=7.14(B-300)+1,500
5 店舗関係	ロ	診療所・医院	$n=0.19A$	n:人員(人), A:延べ面積(m ²)
	イ	店舗・マーケット	$n=0.075A$	
	ロ	百貨店	$n=0.15A$	
	イ	飲食店 一般の場合 汚濁負荷の高い場合 汚濁負荷の低い場合	$n=0.72A$ $n=2.94A$ $n=0.55A$	n:人員(人), A:延べ面積(m ²)
	ニ	喫茶店	$n=0.80A$	
	イ	宝楽場・卓球場	$n=0.075A$	
	ロ	パチンコ店	$n=0.11A$	
6 娯楽施設関係	ハ	遊藝クラブ・マージャンクラブ	$n=0.15A$	n:人員(人), A:延べ面積(m ²)
	ニ	ディスコ	$n=0.50A$	
	ホ	ゴルフ練習場	$n=0.25S$	n:人員(人), S:打席数(数)
	ヘ	ボーリング場	$n=2.50L$	n:人員(人), L:レーン数(レーン)
	ト	バッチョングラウンド	$n=0.20S$	n:人員(人), S:打席数(数)
	テ	テニス場 ナイター設備有 ナイター設備無	$n=3S$ $n=2S$	n:人員(人), S:コート面数(面)
	リ	遊園地・海水浴場	$n=16C$	n:人員(人), C(1):総便器数(個)
	ヌ	プール・スケート場	$n = \frac{20c + 120u}{8} \times t$	n:人員(人), c:大便器数(個), u(4):小便器数(個), t:単位便器当り1日平均使用時間(時間)t=1.0~2.0
	ル	キャンプ場	$n=0.56P$	n:人員(人), P:収容人員(人)
	ロ	ゴルフ場	$n=21H$	n:人員(人), H:ホール数(ホール)
7 駐車場関係	イ	サービスエリア 便所 一般部 観光部 売店なしLPA 売店 一般部 観光部	$n=3.60P$ $n=3.83P$ $n=2.55P$ $n=2.66P$ $n=2.81P$	n:人員(人), P:駐車車数(台)
	ロ	駐車場・自動車庫	$n = \frac{20c + 120u}{8} \times t$	n:人員(人), c:大便器数(個), u(4):小便器数(個), t:単位便器当り1日平均使用時間(時間)t=0.4~2.0
	ハ	ガソリンスタンド	$n=20$	n:人員(人), 1営業所当り
	イ	保育所・幼稚園・小学校・中学校	$n=0.20P$	n:人員(人), P:定員(人)
8 学校関係	ロ	高等学校・大学・各種学校	$n=0.25P$	n:人員(人), P:定員(人)
	ハ	図書館	$n=0.08A$	n:人員(人), A:延べ面積(m ²)
9 事務所関係	イ	事務所 厨房設備有 厨房設備無	$n=0.075A$ $n=0.06A$	n:人員(人), A:延べ面積(m ²)
	イ	工場・作業所・研究所・試験場 厨房設備有 厨房設備無	$n=0.75P$ $n=0.30P$	n:人員(人), P:定員(人)
11 110の用途に属さない施設	イ	市場	$n=0.02A$	n:人員(人), A:延べ面積(m ²)
	ロ	公衆浴場	$n=0.17A$	
	ハ	公衆便所	$n=16c$	n:人員(人), C(1):総便器数(個)
	ニ	駅・バスターミナル P<100,000の場合 100,000≤P<200,000の場合 200,000≤Pの場合	$n=0.008P$ $n=0.010P$ $n=0.013P$	n:人員(人), P:乗降客数(人/日)

注(1)大便器数、小便器数及び両用便器数を合計した便器数。

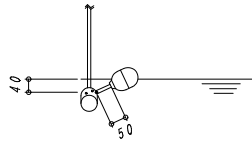
(2)この値は、当該地域における住宅の一戸当たりの平均的な延べ面積に応じて、増減できるものとする。

(3)居室とは、建築基準法による用語の定義でいう居室であって、居住、執務、作業、集会、娯楽その他これらに類する目的のために継続的に使用する室をいう。ただし、共同住宅における台所及び食事室を除く。

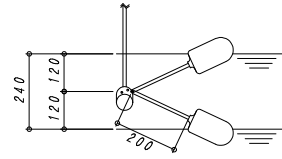
(4)女子専用便所については、便器数のおおむね1/2を小便器とみなす。

⑥-2 フロートスイッチの取付位置

フロートスイッチのひも長さ設定と作動範囲（目安）



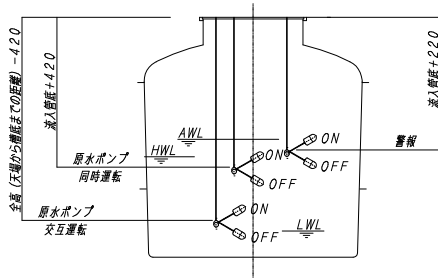
A型用放流ポンプ槽のフロートスイッチ



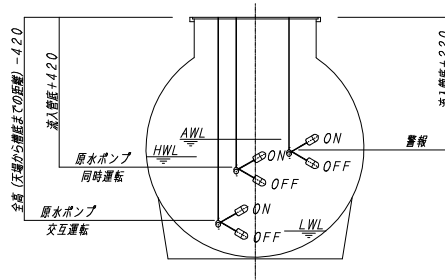
A型用放流ポンプ槽以外のフロートスイッチ

フロートスイッチ取付位置図（目安）

【原水ポンプ槽（オプション）】



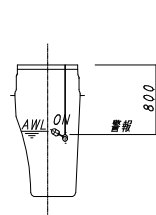
原水ポンプ槽（円筒縦置タイプ）



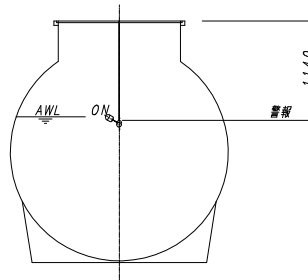
原水ポンプ槽（円筒横置タイプ）

【放流ポンプ槽（オプション）】

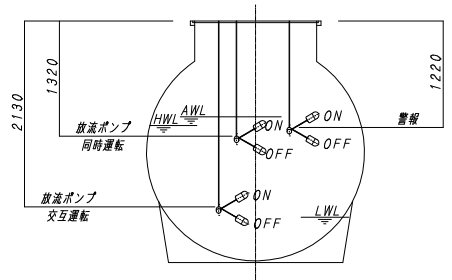
※下図の寸法は嵩上げを含まない寸法です。嵩上げのある場合は各寸法に嵩上げ寸法を加算してください。



放流ポンプ槽（A型用）



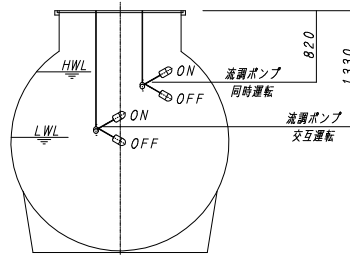
放流ポンプ槽（B～G型用）
（自動交互運転ポンプの場合）



放流ポンプ槽（B～G型用）
（非自動交互運転ポンプの場合）

【予備ろ過槽（B～G型のみ）】

※下図の寸法は嵩上げを含まない寸法です。嵩上げのある場合は各寸法に嵩上げ寸法を加算してください。



予備ろ過槽

※注意

○上図は標準品の場合の目安です。

○フロートスイッチの取付位置等については、実際に各水位で作動するかをご確認の上、高さ等を調整してください。

（使用するメーカー、機種、個体差により寸法は変わります。上記図面は（株）鶴見製作所の製品を基に作成したものです。）

⑦ アフターサービス

⑦—1 保証期間と保証の範囲

1) アフターサービス

ご使用中に万一、異常が発生した場合は、ご契約の維持管理店または、弊社営業所へご連絡下さい。

弊社営業所の連絡先は、一覧表（背表紙）を参照下さい。

2) 保証について

保証期間は使用開始日から起算して、本体が3年、駆動部が1年です。保証書の記載内容通り故障について修理いたしますので、詳しくは保証書をご覧ください。また、保証書に「お客様名、お取扱店名、据付日」を記入し、大切に保管してください。

保証期間経過後の修理についても、お気軽にご相談下さい。

保証期間内に取扱説明書の注意書きに従って、正常な使用状態にて故障した場合には、保証書記載内容にもとづき無償修理を行うことをお約束するものです。ただし、保証は「機能」を保証し、「性能」を保証するものではありません。

保証対象品

③ 槽本体：本体の外殻、仕切板（担体含む）

※ FRP製の槽本体の耐用年数は30年程度となります。

浄化槽以外に転用する場合は、保証の対象外となります。

④ 駆動部（ブロウ・ポンプ・間欠定量移送装置・制御盤の装置設備類を含む）

⑤ その他部品（開口部蓋・枠および、配管部材・嵩上げ材・ろ過膜装置・ろ材等）

※ 開口部の蓋等は使用上に発生した、外観上の傷・錆等は保証致しません。

あくまでも、蓋の機能（耐荷重強度）について保証するものです。

※ 消耗品（ベルト・薬剤・砂濾過・活性炭・パッキン類・油脂類・ダイヤフラム・弁・濾過膜材・消毒剤及び電池等）は対象外となります。

3) 部品の保有年数

部品の最低保有年数は5年です。5年以上過ぎますと部品の供給ができなくなり、部品の一式交換が必要となる場合がありますのでご了承がいます。

詳しくは維持管理店にご相談下さい。

4) 浄化槽の取扱説明書等を紛失・破損された場合には、弊社にご連絡下さい。直ちに送ります。

5) その他不明な点は、弊社までお問い合わせ下さい。

URL : <http://ryusetu.co.jp/>



ホームページ URL QR コード

※「浄化槽法」により浄化槽の維持管理（保守点検・清掃・検査）はお客様に義務付けられています。
これらの費用はすべてお客様のご負担となります。