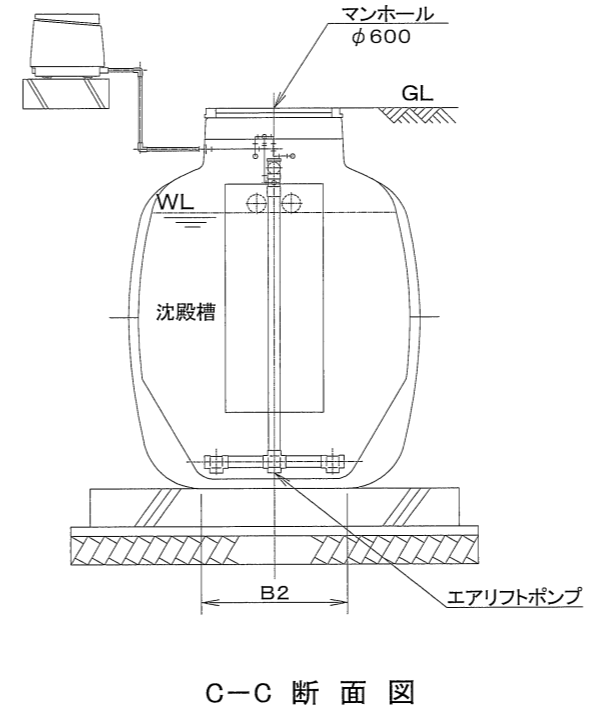
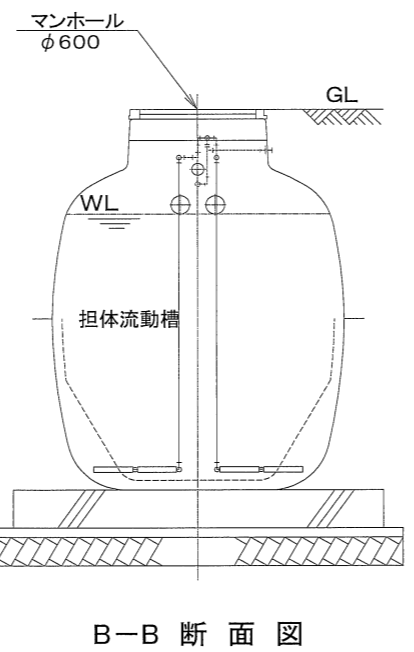
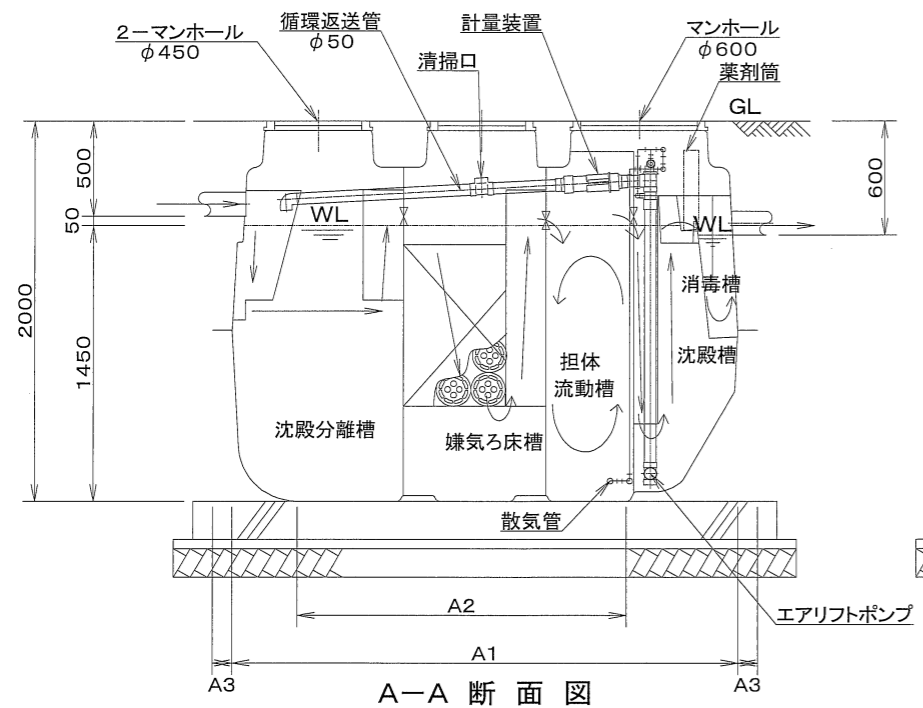
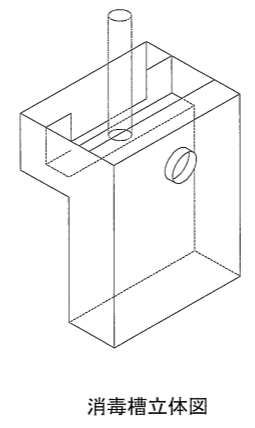
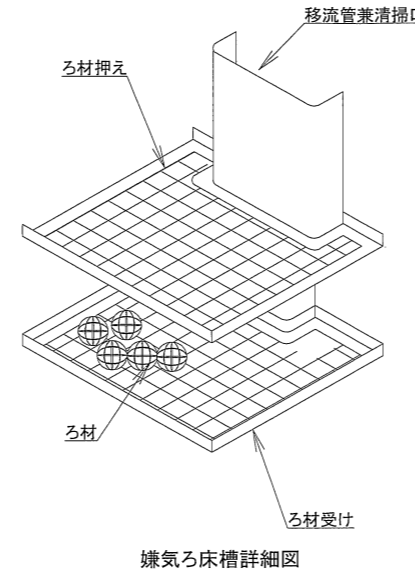
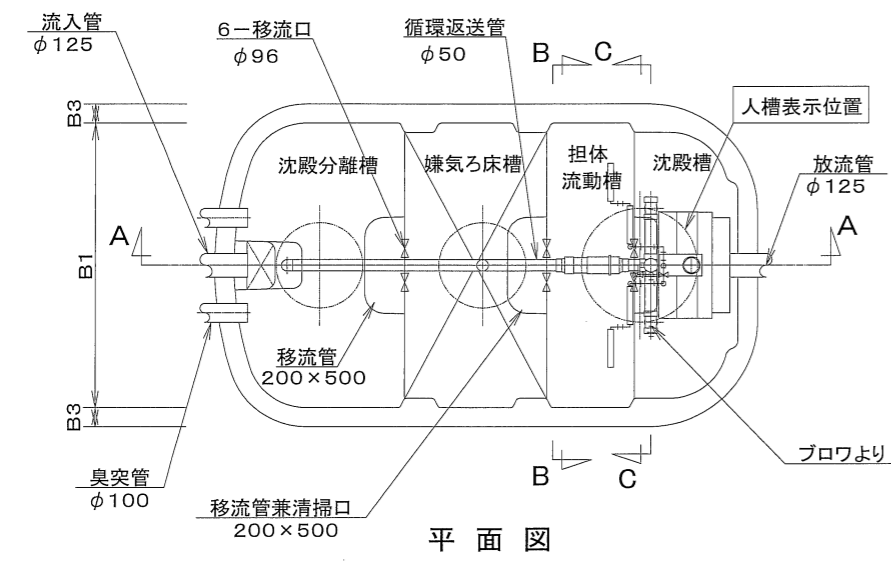


型式適合認定書別添仕様書及び図面

建築基準法施行令第35条第1項の大臣認定による分離嫌気ろ床担体流動方式
 【大臣認定番号（認定年月日）：DW3N-0117（平成21年 8月 7日）】



会社名	琉球設備工業株式会社 〒903-0103 沖縄県中頭郡西原町字小那覇680番地 TEL(098)-945-3613		
型式	琉球浄化槽 RS-KT II i2型		
型式適合認定番号	型01CadOa0124788		
認定年月日	令和5年7月13日		
放流水質	大臣認定（認定番号：DW3N-0117 認定年月日：平成21年 8月 7日）による性能 ：BOD20mg/L以下、COD30mg/L以下、SS20mg/L以下、T-N20mg/L以下 pH5.8~8.6、大腸菌群数3000個/cm ³ 以下		
仕 様 表			
槽の容量及び寸法	処理対象人員	12	
	有効容量		
	沈殿分離槽	1.645m ³	
	嫌気ろ床槽	1.344m ³	
	担体流動槽	0.968m ³	
	沈殿槽	0.686m ³	
	消毒槽	0.037m ³	
	寸		
	A1	2600mm	
	A2	1690mm	
A3	100mm		
B1	1500mm		
B2	751mm		
B3	100mm		
法			
材料・材質及び機械設備の仕様	＜体	材質	FRP
	仕切板	板厚	4～10mm
	濾材	材質	FRP
		板厚	4～9mm
		形状	骨格様球状
	流動担体	材質	PPまたはPE
		外形寸法	φ154mm±10mm
		充填率(%)	58～65
	散気管送風機	形状	凹凸円筒状
		材質	PEまたはPP
外形寸法		φ17mm±1mm×17mm±1mm	
流入管放流管	比表面積	604m ² /m ³	
	充填率(%)	50～55	
	材質	ABSまたはPP	
マンホール	長さ	400mm	
	型式	電磁式、ロータリー式	
マンホール	吐出風量(L/分)	80以上	
	材質	PVC	
マンホール	内径	φ125	
	材質	PP、鋳鉄、SS400、ジコ、FRP	
マンホール	内寸・個数	φ450-2 φ600-1	
	注	寸法の単位はmm、容量の単位はm ³ とする。	
特記事項	<ul style="list-style-type: none"> ・騒音、振動、防虫、防臭対策は必要に応じて行う。 ・流入、設置条件によりオプション槽を組み合わせる。 		