

認 定 書

府開建地第678号
令和5年10月27日

沖縄県中頭郡西原町字小那覇 680 番地
琉球設備工業株式会社
代表取締役 與那嶺 達啓 殿

内閣府沖縄総合事務局長

下記の浄化槽について、浄化槽法第13条第1項の規定に基づき認定する。

記

認定番号	浄化槽の名称	工場の名称及び所在地
10-23-H-001	琉設浄化槽 RS-KTII12型	琉球設備工業株式会社 沖縄県中頭郡西原町字小那覇 680 番地

型式適合認定書

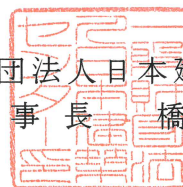
BCJ基型・JS04788

令和5年7月13日

琉球設備工業株式会社

代表取締役 與那嶺 達啓 様

一般財団法人日本建築センター
理事長 橋本 公博



下記の型式については、建築基準法第68条の10第1項(同法第88条第1項において準用する場合を含む。)の規定に基づき、同法第1章から第3章までの規定又はこれに基づく命令の規定のうち同法施行令第136条の2の11に掲げる一連の規定に適合するものであることを認める。

記

1. 認定番号

型01CadOa0124788

2. 認定をした型式に係る建築物の部分又は工作物の部分の種類

合併処理浄化槽

3. 認定をした型式の内容

琉球浄化槽 RS-KTⅡ12型

詳細内容は、別添仕様書及び図面による。

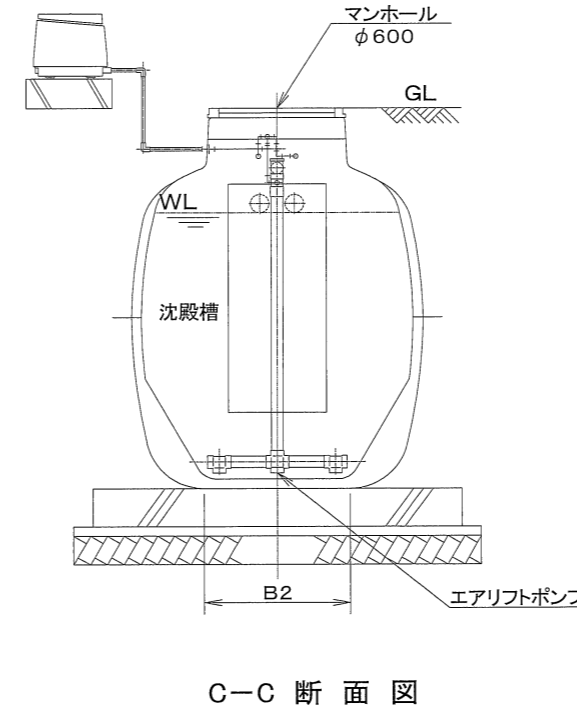
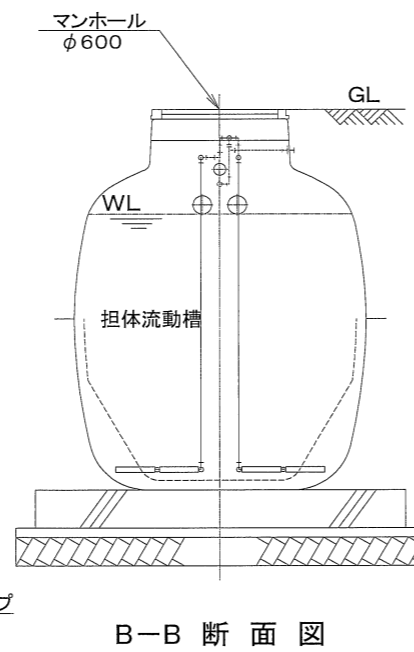
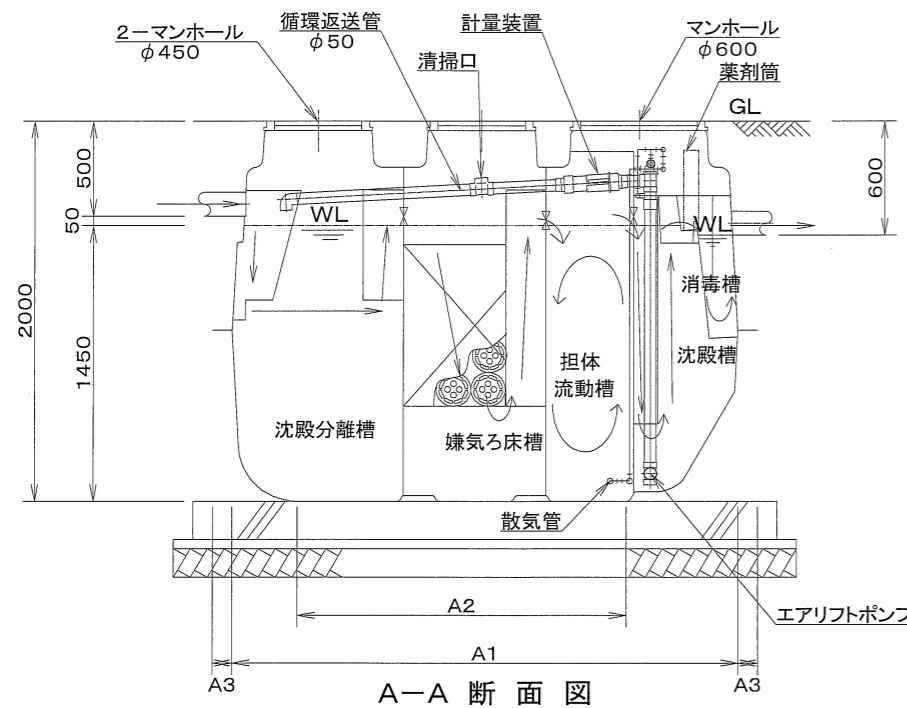
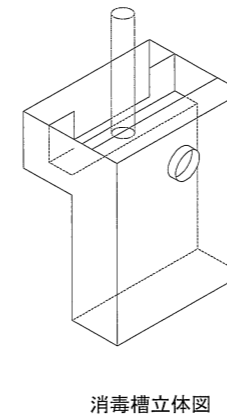
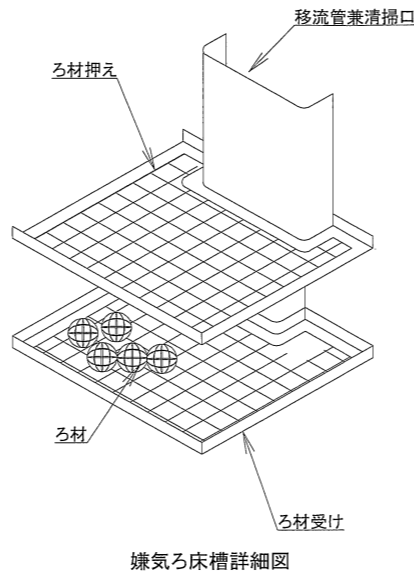
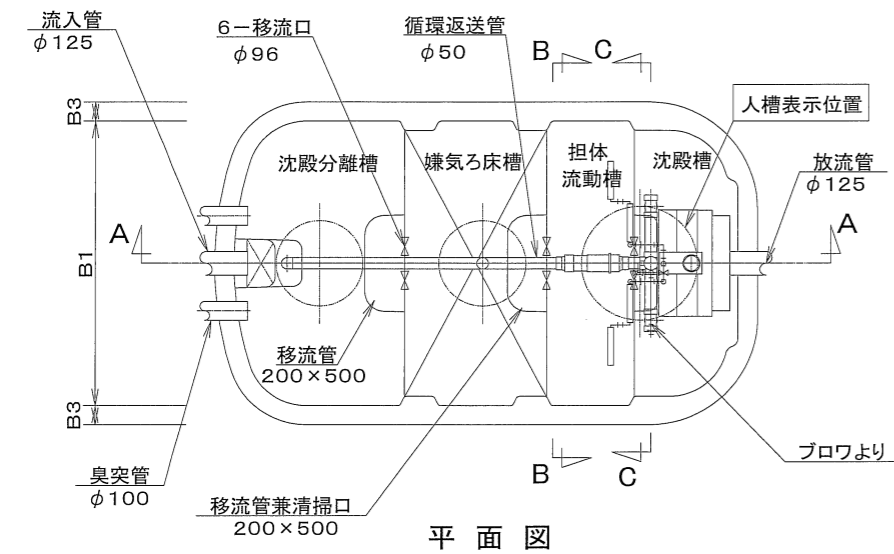
4. 一連の規定に適合するための適用条件

浄化槽法の規定に基づく適正な工事および適正な保守点検を実施すること。

(注意)この認定書は、大切に保存しておいてください。

型式適合認定書別添仕様書及び図面

建築基準法施行令第35条第1項の大臣認定による分離嫌気ろ床担体流動方式
 【大臣認定番号（認定年月日）：DW3N-0117（平成21年 8月 7日）】



会社名	琉球設備工業株式会社 〒903-0103 沖縄県中頭郡西原町字小那覇680番地 TEL(098)-945-3613		
型式	琉球浄化槽 RS-KT II 12型		
型式適合認定番号	型01CadOa0124788		
認定年月日	令和5年7月13日		
放流水質	大臣認定（認定番号：DW3N-0117 認定年月日：平成21年 8月 7日）による性能 ：BOD20mg/L以下、COD30mg/L以下、SS20mg/L以下、T-N20mg/L以下 pH5.8～8.6、大腸菌群数3000個/cm ³ 以下		
仕 様 表			
槽の容量及び寸法	処理対象人員	12	
	有効容量		
	沈殿分離槽	1.645m ³	
	嫌気ろ床槽	1.344m ³	
	担体流動槽	0.968m ³	
	沈殿槽	0.686m ³	
	消毒槽	0.037m ³	
	寸		
	A1	2600mm	
	A2	1690mm	
A3	100mm		
B1	1500mm		
B2	751mm		
B3	100mm		
法			
材料・材質及び機械設備の仕様	＜体	材質	FRP
	仕切板	板厚	4～10mm
	濾材	材質	FRP
		板厚	4～9mm
		形状	骨格様球状
	流動担体	材質	PPまたはPE
		外形寸法	φ154mm±10mm
		充填率(%)	58～65
	散気管送風機	形状	凹凸円筒状
		材質	PEまたはPP
外形寸法		φ17mm±1mm×17mm±1mm	
流入管放流管	比表面積	604m ² /m ³	
	充填率(%)	50～55	
	材質	ABSまたはPP	
マンホール	長さ	400mm	
	型式	電磁式、ロータリー式	
マンホール	吐出風量(L/分)	80以上	
	材質	PVC	
マンホール	内径	φ125	
	材質	PP、鋳鉄、SS400、ジコ、FRP	
マンホール	内寸・個数	φ450-2 φ600-1	
	注：寸法の単位はmm、容量の単位はm ³ とする。		
特記事項	<ul style="list-style-type: none"> ・騒音、振動、防虫、防臭対策は必要に応じて行う。 ・流入、設置条件によりオプション槽を組み合わせる。 		