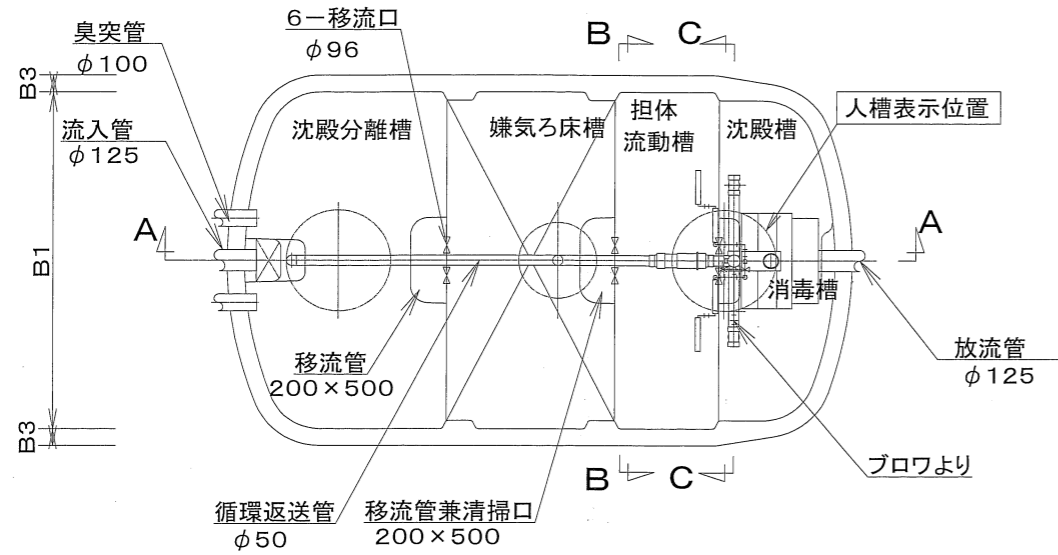
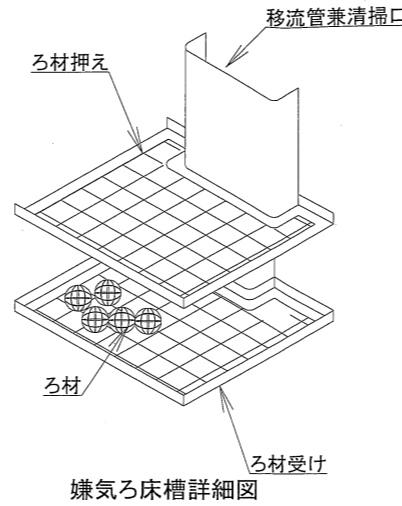


型式適合認定書別添仕様書及び図面

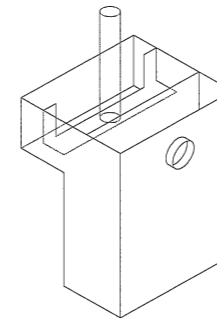
建築基準法施行令第35条第1項の大臣認定による分離嫌気ろ床担体流動方式
 【大臣認定番号(認定年月日): DW3N-0117 (平成21年 8月 7日)】



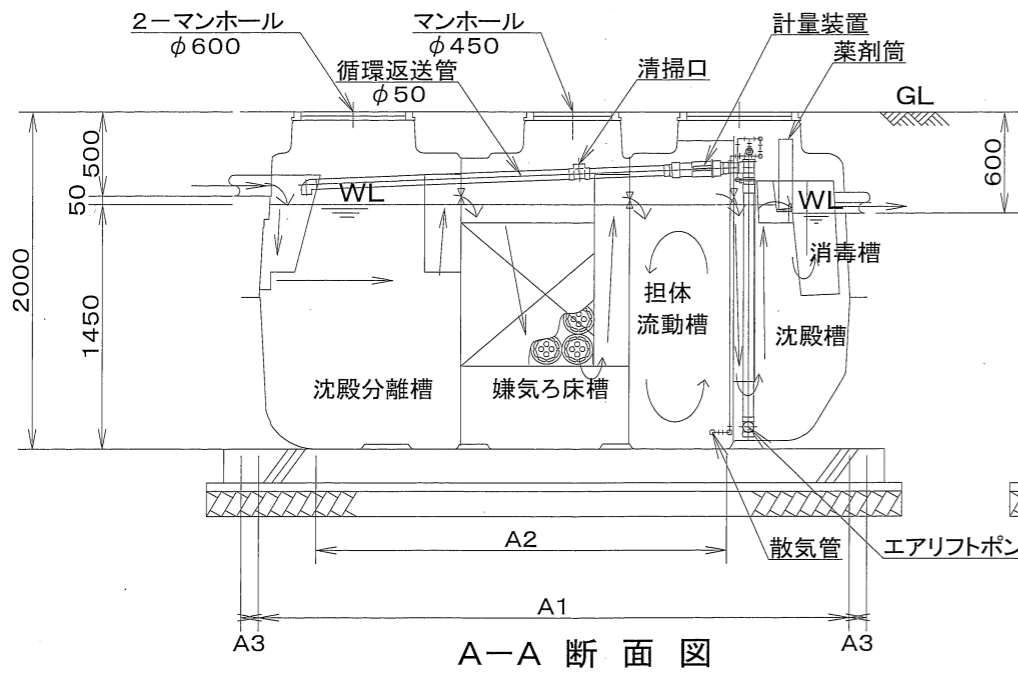
平面図



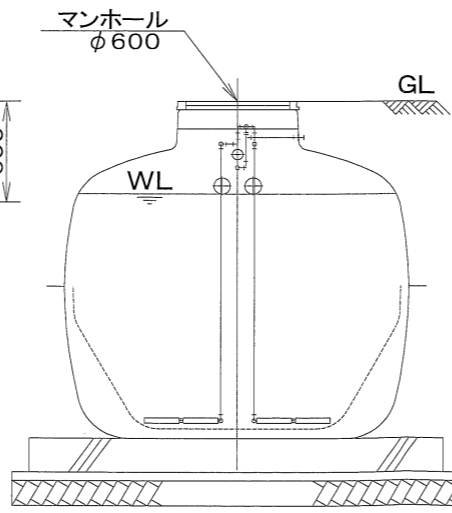
嫌気ろ床槽詳細図



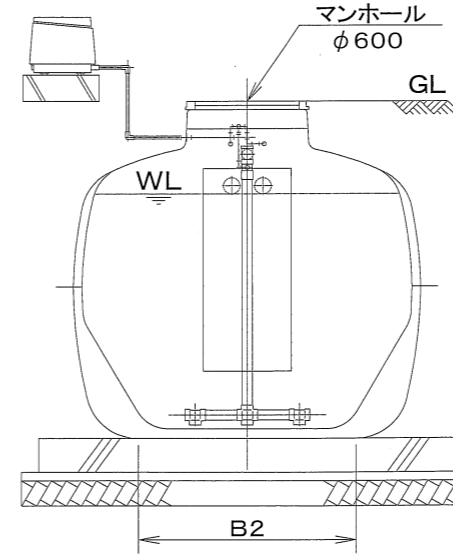
消毒槽立体図



A-A 断面図



B-B 断面図



C-C 断面図

会社名	琉球設備工業株式会社 〒903-0103 沖縄県中頭郡西原町字小那覇680番地 TEL(098)-945-3613
型式	琉球浄化槽 RS-KT II 21型
型式適合認定番号	型01CadOa0214792
認定年月日	令和5年7月13日
放流水質	大臣認定(認定番号: DW3N-0117) 認定年月日: 平成21年 8月 7日)による性能 : BOD20mg/L以下、COD30mg/L以下、SS20mg/L以下、T-N20mg/L以下 pH5.8~8.6、大腸菌群数3000個/cm ³ 以下

仕 様 表		20	21	
槽の容量及び寸法	処理対象人員	20	21	
	有効容量			
	沈殿分離槽		2.924m ³	
	嫌気ろ床槽		2.491m ³	
	担体流動槽		1.729m ³	
	沈殿槽		1.218m ³	
	消毒槽		0.052m ³	
	寸法			
	A1	3400mm		
	A2	2360mm		
A3	100mm			
B1	2000mm			
B2	1251mm			
B3	100mm			
材料・材質及び機械設備の仕様	主体	材質	FRP	
		板厚	4mm~10mm	
	仕切板	材質	FRP	
		板厚	4mm~9mm	
	濾材	形状	骨格様球状	
		材質	PPまたはPE	
		外形寸法	φ154mm±10mm	
	流動担体	充填率(%)	58~65	
		形状	凹凸円筒状	
		材質	PEまたはPP	
散気管送風機	外形寸法	φ17mm±1mm×17mm±1mm		
	比表面積	604m ² /m ³		
	充填率(%)	50~55		
流入管放流管	材質	ABSまたはPP		
	長さ	500mm		
	型式	電磁式、R-列式		
マンホール	吐出風量(L/分)	131以上		
	材質	PVC		
	内径	φ125		
マンホール	材質	PP、鋳鉄、SS400、ジュゴン、FRP		
	内寸・個数	φ450-1 φ600-2		

注: 寸法の単位はmm、容量の単位はm³とする。
 ・騒音、振動、防虫、防臭対策は必要に応じて行う。
 ・流入、設置条件によりオプション槽を組み合わせる。

特記事項