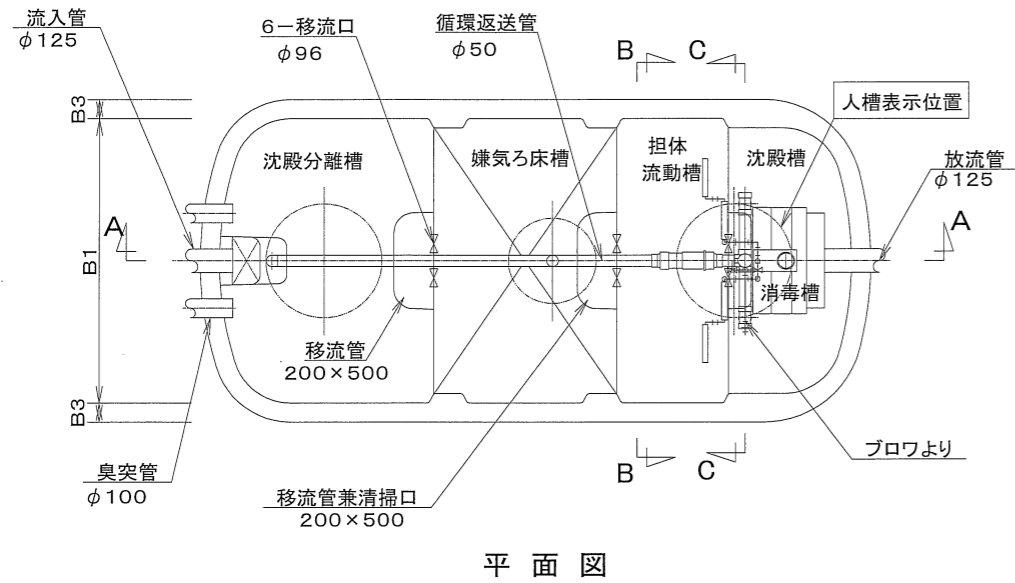
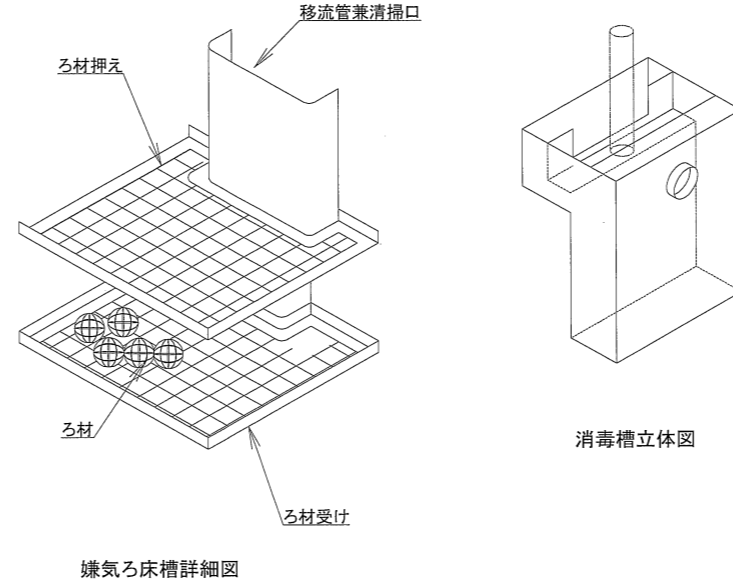


型式適合認定書別添仕様書及び図面

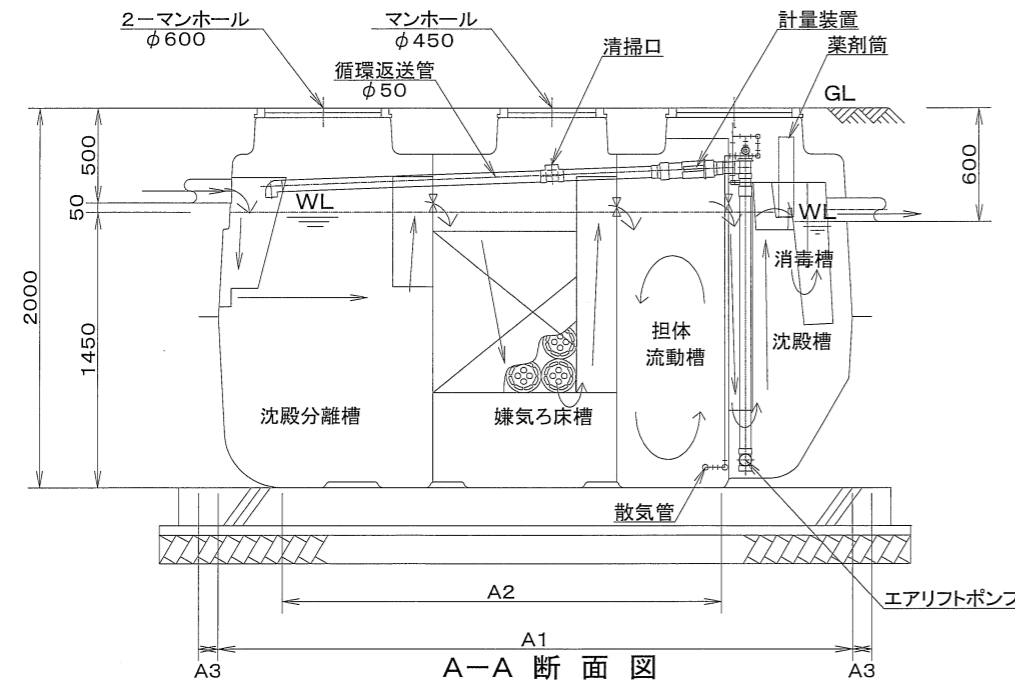
建築基準法施行令第35条第1項の大臣認定による分離嫌気ろ床担体流動方式
 【大臣認定番号（認定年月日）：DW3N-0117（平成21年 8月 7日）】



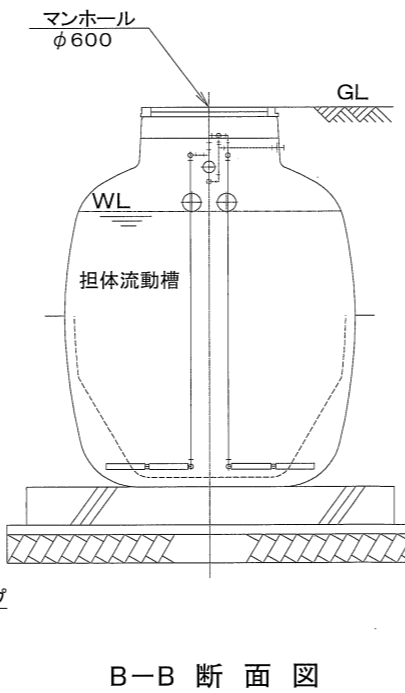
平面図



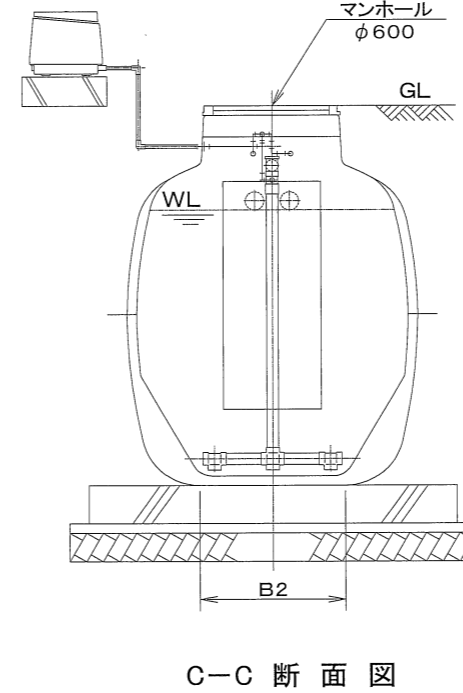
嫌気ろ床槽詳細図



A-A 断面図



B-B 断面図



C-C 断面図

会社名	琉球設備工業株式会社 〒903-0103 沖縄県中頭郡西原町字小那覇680番地 TEL(098)-945-3613	
型式	RS-KT II 14型	RS-KT II 16型
型式適合認定番号	型01CadOa0144789	型01CadOa0164790
認定年月日	令和5年7月13日	
放流水質	大臣認定（認定番号：DW3N-0117） 認定年月日：平成21年 8月 7日）による性能 ：BOD20mg/L以下、COD30mg/L以下、SS20mg/L以下、T-N20mg/L以下 pH5.8~8.6、大腸菌群数3000個/cm ³ 以下	

仕 様 表

槽の容量及び寸法	処理対象人員	14	16
	有効容量	沈殿分離槽	2.090m ²
	嫌気ろ床槽	1.763m ²	
	担体流動槽	1.233m ²	
	沈殿槽	0.846m ²	
	消毒槽	0.037m ²	
寸法	A1	3270mm	
	A2	2260mm	
	A3	100mm	
	B1	1500mm	
法	B2	751mm	
	B3	100mm	
＜体仕切板	材質	FRP	
	板厚	4mm~10mm	
濾材	材質	FRP	
	板厚	4mm~9mm	
材料・材質及び機械設備の仕様	形状	骨格様球状	
	材質	PPまたはPE	
流動担体	外形寸法	φ154mm±10mm	
	充填率(%)	58~65	
散気管送風機	形状	凹凸円筒状	
	材質	PEまたはPP	
流入管放流管	外形寸法	φ17mm±1mm×17mm±1mm	
	比表面積	604m ² /m ³	
マンホール	充填率(%)	50~55	
	材質	ABSまたはPP	
特記事項	長さ	400mm	
	型式	電磁式、ロータリー式	
マンホール	吐出風量(L/分)	98以上	
	材質	PVC	
マンホール	内径	φ125	
	材質	PP、鋳鉄、SS400、リコ、FRP	
マンホール	内寸・個数	φ450-1	
		φ600-2	

注：寸法の単位はmm、容量の単位はm³とする。
 ・騒音、振動、防虫、防臭対策は必要に応じて行う。
 ・流入、設置条件によりオプション槽を組み合わせる。