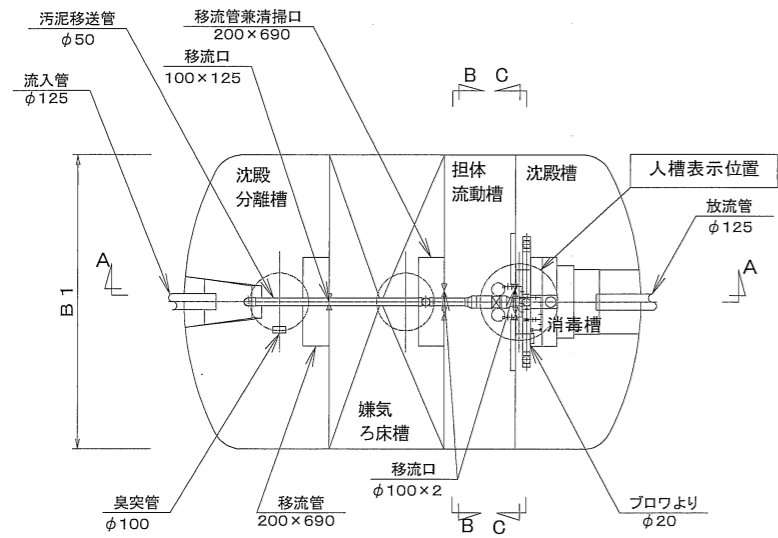
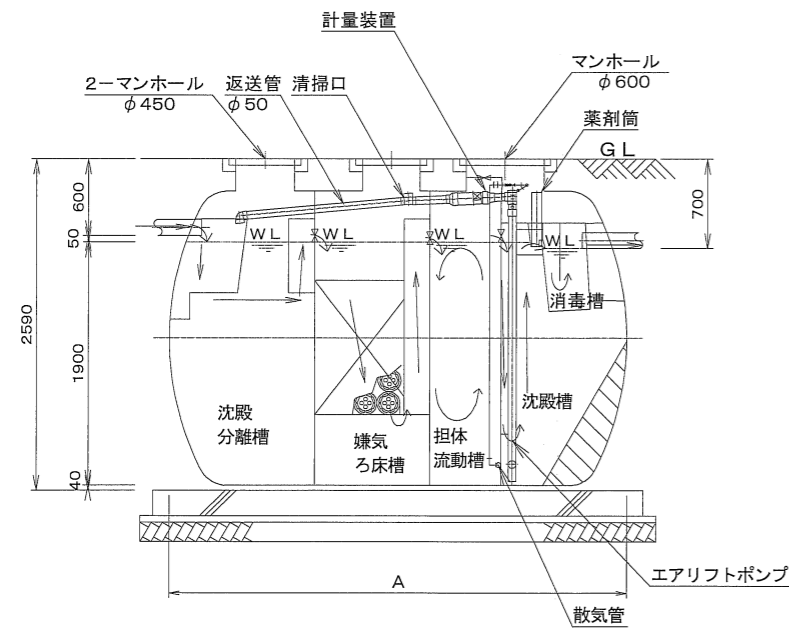
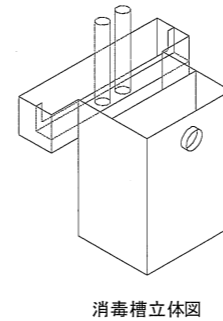
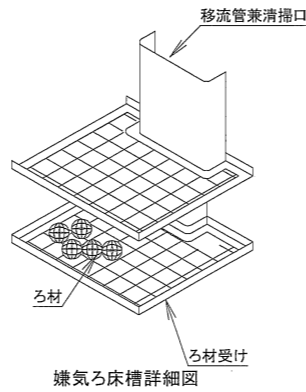


型式適合認定書別添仕様書及び図面

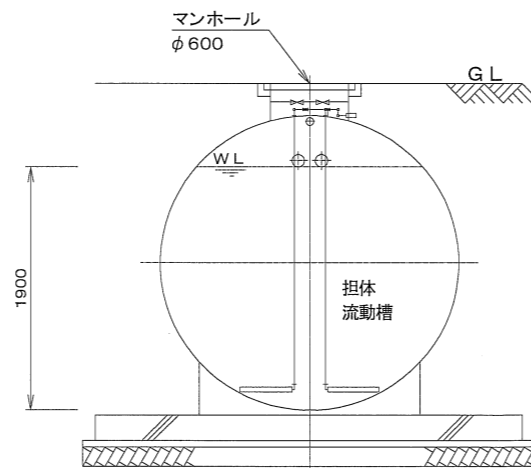
建築基準法施行令第35条第1項の大臣認定による分離嫌気ろ床担体流動方式
 【大臣認定番号(認定年月日) : DW3N-0117 (平成21年 8月 7日)】



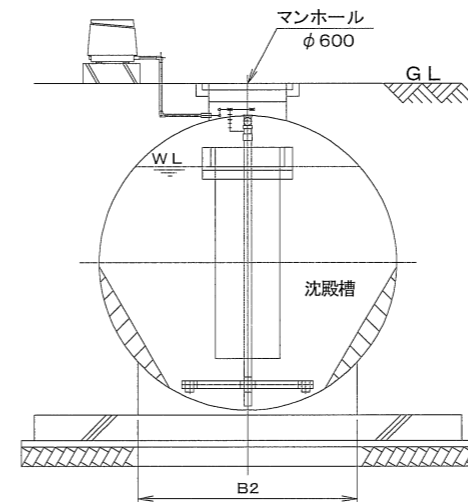
平面図



A-A 断面図



B-B 断面図



C-C 断面図

会社名	琉球設備工業株式会社 〒903-0103 沖縄県中頭郡西原町字小那覇680番地 TEL(098)-945-3613
型式	琉球浄化槽 RS-KT II 30型
型式適合認定番号	型01CadOa0304794
認定年月日	令和5年7月13日
放流水質	大臣認定(認定番号: DW3N-0117 認定年月日: 平成21年 8月 7日)による性能 : BOD20mg/L以下、COD30mg/L以下、SS20mg/L以下、T-N20mg/L以下 pH5.8~8.6、大腸菌群数3000個/cm ³ 以下

仕 様 表		
処理対象人員	30	
槽の有効容量及び寸法	沈殿分離槽	3.528m ³
	嫌気ろ床槽	3.266m ³
	担体流動槽	2.018m ³
	沈殿槽	2.482m ³
	消毒槽	0.076m ³
寸法	A	3520mm
	B1	2300mm
	B2	1700mm
法		
く体	材質	FRP
	板厚	4mm~12mm
仕切板	材質	FRP
	板厚	5mm~11mm
濾材	形状	骨格様球状
	材質	PPまたはPE
	外形寸法	φ154mm±10mm
材料・材質及び機械設備の仕様	充填率(%)	58~65
	形状	凹凸円筒状
	材質	PEまたはPP
	外形寸法	φ17mm±1mm×17mm±1mm
	比表面積	604m ² /m ³
流動担体	充填率(%)	50~55
	材質	ABSまたはPP
	長さ	385mm
	型式	電磁式、ローリ-式
	吐出風量(L/分)	150以上
	内径	20A
	材質	PVC
マンホール	材質	PP、鋳鉄、SS400、リ-コ、FRP
	内寸・個数	φ450-2 φ600-1

注: 寸法の単位はmm、容量の単位はm³とする。
 ・騒音、振動、防虫、防臭対策は必要に応じて行う。
 ・流入、設置条件によりオプション槽を組み合わせる。

特記事項